

PTS 0,5/ 2-PH-5,75 GY35YE KNX - Connecteur pour C.I.



1574299

<https://www.phoenixcontact.com/fr/produits/1574299>

Veillez tenir compte du fait que les données affichées dans ce document PDF proviennent de notre catalogue en ligne. Vous trouverez les données complètes dans la documentation utilisateur. Nos conditions générales d'utilisation des téléchargements sont applicables.



Connecteur de plaque conductrice, section nominale: 0,5 mm², coloris: multicolore, intensité nominale: 6 A, tension de référence (III/2): 320 V, surface des contacts: Sn, type de contact: Connecteur femelle, nombre de rangées: 1, nombre de pôles: 2, gamme d'articles: PTS 0,5/..-PH, pas: 5,75 mm, type de raccordement: Raccordement à ressort Push-in, sens d'enfichage conducteur/circuit imprimé: 0 °, système débrochable: COMBICON PST 1,0, verrouillage: sans, type de fixation: sans, type de conditionnement: emballé dans un carton

Avantages

- Raccordement Push-in sans outil, avec gain de temps
- Stabilité des contacts garantie sur le long terme par la force d'appui définie
- Tests rapides et faciles grâce à la possibilité de vérification intégrée
- Réalisation aisée de boucles de potentiels : optimale pour les applications BUS
- Dimensions réduites des composants pour des applications dans des espaces restreints

Données commerciales

Référence	1574299
Conditionnement	250 Unité(s)
Commande minimum	250 Unité(s)
Clé de vente	AAAFHA
Product key	AAAFHA
GTIN	4067923063358
Poids par pièce (emballage compris)	1,832 g
Poids par pièce (hors emballage)	0,217 g
Numéro du tarif douanier	85366990
Pays d'origine	Les informations concernant le pays d'origine sont fournies lors de la livraison.

PTS 0,5/ 2-PH-5,75 GY35YE KNX - Connecteur pour C.I.



1574299

<https://www.phoenixcontact.com/fr/produits/1574299>

Caractéristiques techniques

Propriétés du produit

Type de produit	Connecteur de plaque conductrice
Gamme de produits	PTS 0,5/...-PH
Ligne de produits	COMBICON Connectors XS
Nombre de pôles	2
Pas	5,75 mm
Nombre de rangées	1

Propriétés électriques

Propriétés

Intensité nominale I_N	6 A
Tension nominale U_N	320 V
Résistance de contact	1,4 m Ω
Tension de référence (III/3)	250 V
Tension de tenue aux chocs assignée (III/3)	4 kV
Tension assignée (III/2)	320 V
Tension de tenue aux chocs assignée (III/2)	4 kV
Tension de référence (II/2)	400 V
Tension de tenue aux chocs assignée (II/2)	4 kV

Transmission des données

Type de signal	KNX
Support de transmission	Cuivre
Vitesse de transmission des données	9,6 kbit/s

Caractéristiques de raccordement

Verrouillage

Mode de verrouillage	sans
Type de fixation	sans

Raccordement du conducteur

Type de raccordement	Raccordement à ressort Push-in
Sens d'enfichage conducteur/circuit imprimé	0 °
Section de conducteur rigide	0,34 mm ² ... 0,75 mm ²
Gabarit a x b / diamètre	- / 1,0 mm
Longueur à dénuder	5 mm

Indications sur les matériaux

Indication de matériau - contact

Remarque	Conforme à WEEE/RoHS, exempt de trichite suivant la norme CEI 60068-2-82/JEDEC JESD 201
----------	---

PTS 0,5/ 2-PH-5,75 GY35YE KNX - Connecteur pour C.I.

1574299

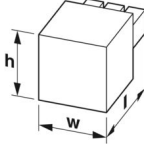
<https://www.phoenixcontact.com/fr/produits/1574299>

Matériau de contact	Alliage de Cu
Qualité de surface	étamé
Surface métallique point de connexion (couche supérieure)	Etain (- 2 µm Sn)
Surface métallique point de connexion (couche intermédiaire)	Nickel (- 0,76 µm Ni)
Surface métallique zone de contact (couche supérieure)	Etain (- 2 µm Sn)
Surface métallique zone de contact (couche intermédiaire)	Nickel (- 0,76 µm Ni)

Indication de matériau - boîtier

Coloris (Boîtiers)	multicolore (-)
Matériau isolant	PA
Groupe d'isolant	I
IRC selon CEI 60112	600
Classe d'inflammabilité selon UL 94	V0

Dimensions

Dessin coté	
Pas	5,75 mm
Largeur [w]	12,45 mm
Hauteur [h]	10 mm
Longueur [l]	10 mm

Contrôles mécaniques

Raccordement du conducteur

Spécification de contrôle	DIN EN 60999-1 (VDE 0609-1):2000-12
Résultat	Essai réussi

Recherche de dommages et de desserrage des conducteurs

Spécification de contrôle	DIN EN 60999-1 (VDE 0609-1):2000-12
Résultat	Essai réussi

Connexions et déconnexions répétées

Spécification de contrôle	DIN EN 60999-1 (VDE 0609-1):2000-12
Résultat	Essai réussi

Contrôle de traction

Spécification de contrôle	DIN EN 60999-1 (VDE 0609-1):2000-12
Section de conducteur/type de conducteur/effort de traction, valeur nominale/réelle	0,34 mm ² / rigide / > 15 N
	0,75 mm ² / rigide / > 30 N

Résistance des inscriptions

Spécification de contrôle	DIN EN 60068-2-70:1996-07
---------------------------	---------------------------

PTS 0,5/ 2-PH-5,75 GY35YE KNX - Connecteur pour C.I.



1574299

<https://www.phoenixcontact.com/fr/produits/1574299>

Résultat	Essai réussi
Contrôle visuel	
Spécification de contrôle	DIN EN 60512-1-1:2003-01
Résultat	Essai réussi
Contrôle des dimensions	
Spécification de contrôle	DIN EN 60512-1-2:2003-01
Résultat	Essai réussi

Conditions environnementales et de durée de vie

Essai de durée de vie

Spécification de contrôle	DIN EN 60512-9-1 (VDE 0687-512-9-1):2010-12
Tension de tenue aux chocs au niveau de la mer	4,8 kV
Résistance de passage R ₁	1,4 mΩ
Résistance de passage R ₂	1,6 mΩ
Nombre de cycles d'enfichage	25
Résistance d'isolement pôles voisins	> 5 MΩ

Contrôle climatique

Spécification de contrôle	DIN EN ISO 22479:2022-08
Sensibilité à la corrosion	0,2 dm ³ SO ₂ sur 300 dm ³ /40 °C/1 cycle
Sensibilité à la chaleur	100 °C/168 h
Tension de tenue aux courants alternatifs	2,21 kV

Essai au fil incandescent

Spécification de contrôle	DIN EN CEI 60695-2-11 (VDE 0471-2-11):2022-12
Température	850 °C
Temps d'action	30 s

Conditions ambiantes

Température ambiante (stockage/transport)	-40 °C ... 70 °C
Humidité rel. de l'air (stockage/transport)	30 % ... 70 %
Température ambiante (montage)	-5 °C ... 100 °C
Température ambiante (fonctionnement)	-60 °C ... 100 °C (en fonction de la courbe de derating)

Contrôles électriques

Essai thermique | Groupe d'essais C

Spécification de contrôle	DIN EN 60512-5-1:2003-01
Nombre de pôles testé	2

Résistance d'isolement

Spécification de contrôle	DIN EN 60512-3-1:2003-01
Résistance d'isolement pôles voisins	> 5 MΩ

Distances dans l'air et lignes de fuite |

PTS 0,5/ 2-PH-5,75 GY35YE KNX - Connecteur pour C.I.



1574299

<https://www.phoenixcontact.com/fr/produits/1574299>

Spécification de contrôle	IEC 60664-1:2020-05
Groupe d'isolant	I
Résistance aux courants de fuite (DIN EN 60112 (VDE 0303-11))	CTI 600
Tension d'isolement assignée (III/3)	250 V
Tension de tenue aux chocs assignée (III/3)	4 kV
valeur minimale de la distance dans l'air - champ non homogène (III/3)	3 mm
valeur minimale de la ligne de fuite (III/3)	3,2 mm
Tension d'isolement assignée (III/2)	320 V
Tension de choc assignée (III/2)	4 kV
valeur minimale de la distance dans l'air - champ non homogène (III/2)	3 mm
valeur minimale de la ligne de fuite (III/2)	3 mm
Tension d'isolement assignée (II/2)	400 V
Tension de tenue aux chocs assignée (II/2)	4 kV
valeur minimale de la distance dans l'air - champ non homogène (II/2)	3 mm
valeur minimale de la ligne de fuite (II/2)	3 mm

Indications sur l'emballage

Type de conditionnement	emballé dans un carton
-------------------------	------------------------

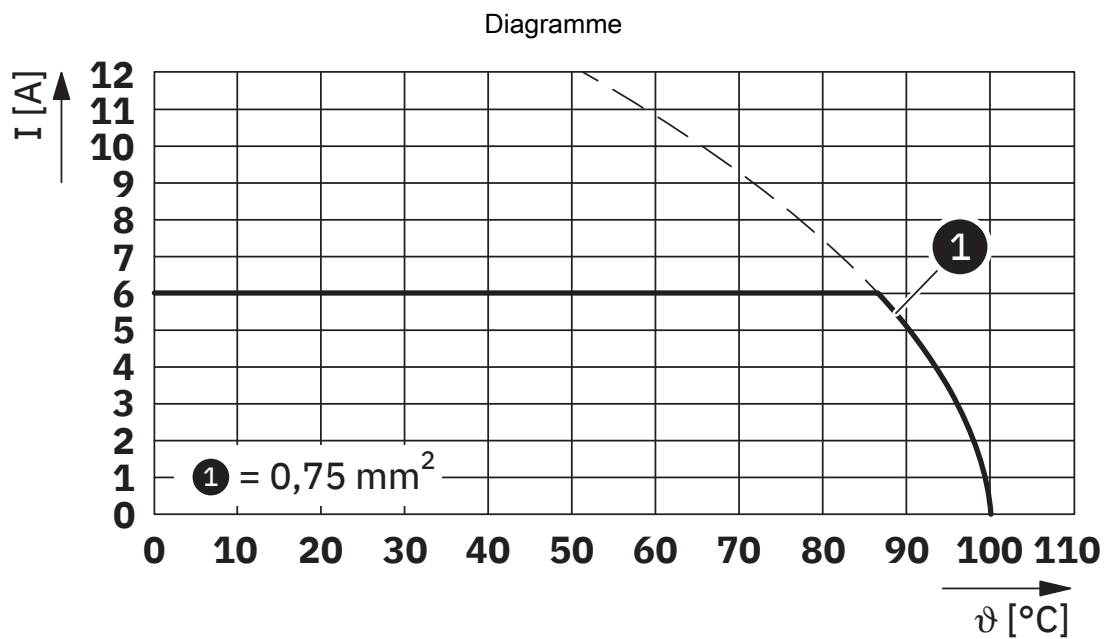
PTS 0,5/ 2-PH-5,75 GY35YE KNX - Connecteur pour C.I.



1574299

<https://www.phoenixcontact.com/fr/produits/1574299>

Dessins



Type : PTS 0,5/...-PH-5,75 avec PST 1,0/...-5,75

PTS 0,5/ 2-PH-5,75 GY35YE KNX - Connecteur pour C.I.





1574299

<https://www.phoenixcontact.com/fr/produits/1574299>

Homologations

📄 To download certificates, visit the product detail page: <https://www.phoenixcontact.com/fr/produits/1574299>

 VDE Zeichengenehmigung Identifiant de l'homologation: 40058359				
	Tension nominale U_N	Intensité nominale I_N	Section AWG	Section mm^2
keine				
	320 V	6 A	-	0,34 - 0,75

 cULus Recognized Identifiant de l'homologation: E60425-20250418				
	Tension nominale U_N	Intensité nominale I_N	Section AWG	Section mm^2
B				
	150 V	7 A	18 - 22	-
C				
	150 V	7 A	18 - 22	-

PTS 0,5/ 2-PH-5,75 GY35YE KNX - Connecteur pour C.I.



1574299

<https://www.phoenixcontact.com/fr/produits/1574299>

Classifications

ECLASS

ECLASS-13.0	27460202
ECLASS-15.0	27460202

ETIM

ETIM 10.0	EC002638
-----------	----------

UNSPSC

UNSPSC 21.0	39121400
-------------	----------

PTS 0,5/ 2-PH-5,75 GY35YE KNX - Connecteur pour C.I.



1574299

<https://www.phoenixcontact.com/fr/produits/1574299>

Conformité environnementale

EU RoHS

Conforme aux exigences de la directive RoHS

Oui, Aucun exception

China RoHS

Environment friendly use period (EFUP)

EFUP-E

Aucune substance dangereuse au-dessus des valeurs limites

EU REACH SVHC

Indication de substance soumise à autorisation REACH (n° CAS)

Aucun substance na un taux pondéral supérieur à 0,1 %

Phoenix Contact 2026 © - Tous droits réservés

<https://www.phoenixcontact.com>

PHOENIX CONTACT SAS

52 Boulevard de Beaubourg Emerainville

77436 Marne La Vallée Cedex 2 France

+33 (0) 1 60 17 98 98

documentation@phoenixcontact.fr