

SAC-4P-M 8Y/2XM 8FS VP - Répartiteur en Y



1572443

<https://www.phoenixcontact.com/fr/produits/1572443>

Veillez tenir compte du fait que les données affichées dans ce document PDF proviennent de notre catalogue en ligne. Vous trouverez les données complètes dans la documentation utilisateur. Nos conditions générales d'utilisation des téléchargements sont applicables.



Répartiteur en Y, 4-pôles, non blindé, connecteur mâle droit M8, codage: A, sur Connecteur femelle droit M8, codage: A et Connecteur femelle droit M8, codage: A, Répartiteur parallèle

Données commerciales

Référence	1572443
Conditionnement	5 Unité(s)
Commande minimum	5 Unité(s)
Remarque	Fabrication à la commande (pas de reprise)
Clé de vente	AF1GAB
Product key	AF1GAB
GTIN	4046356410892
Poids par pièce (emballage compris)	10,97 g
Poids par pièce (hors emballage)	10,58 g
Numéro du tarif douanier	85366990
Pays d'origine	PL

SAC-4P-M 8Y/2XM 8FS VP - Répartiteur en Y

1572443

<https://www.phoenixcontact.com/fr/produits/1572443>

Caractéristiques techniques

Propriétés du produit

Type de produit	Répartiteur en Y
Nombre de pôles	4
Nombre de sorties de câble	2
Blindé	non
Détrompage	A
Type de filetage	M8

Propriétés d'isolation

Catégorie de surtension	II
Degré de pollution	3

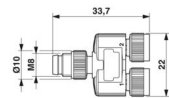
Propriétés électriques

Résistance d'isolement	$\geq 10 \text{ G}\Omega$
Tension nominale U_N	30 V AC 30 V DC
Intensité nominale I_N	4 A

Signalisation

Affichage d'état	non
Présence d'un affichage d'état	non

Dimensions

Dessin coté	
Largeur	22 mm
Hauteur	10 mm
Longueur	33,7 mm
Écart moyen	12 mm

Indications sur les matériaux

Classe d'inflammabilité selon UL 94	HB
Matériau du joint	NBR
Matériau de surface de prise	TPU, ignifuge, autoextinguible
Matériau de contact	CuZn
Matériau de surface du contact	Ni/Au
Matériau de porte-contacts	TPU GF
Matériau du raccordement vissé	Zinc moulé sous pression, nickelé

SAC-4P-M 8Y/2XM 8FS VP - Répartiteur en Y



1572443

<https://www.phoenixcontact.com/fr/produits/1572443>

Connecteur

Raccordement 1

Type	connecteur mâle droit M8
Type de codage	A

Raccordement 2

Type	Connecteur femelle droit M8
Type de codage	A

Raccordement 3

Type	Connecteur femelle droit M8
Type de codage	A

Propriétés mécaniques

Caractéristiques mécaniques

Cycles d'enfichage	≥ 100
--------------------	-------

Conditions environnementales et de durée de vie

Conditions ambiantes

Indice de protection	IP65
	IP67
Température ambiante (fonctionnement) (Connecteur mâle/femelle)	-25 °C ... 90 °C (connecteur mâle / femelle)

Normes et spécifications

Désignation de la norme	Connecteur M8
Normes/prescriptions	CEI 61076-2-104
Désignation de la norme	Connecteur M8
Normes/prescriptions	CEI 61076-2-104

SAC-4P-M 8Y/2XM 8FS VP - Répartiteur en Y

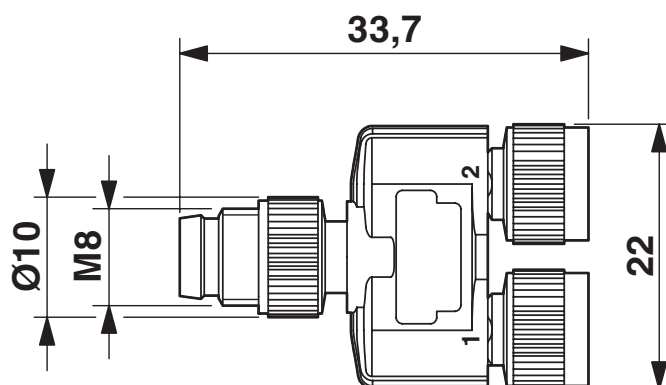
1572443

<https://www.phoenixcontact.com/fr/produits/1572443>



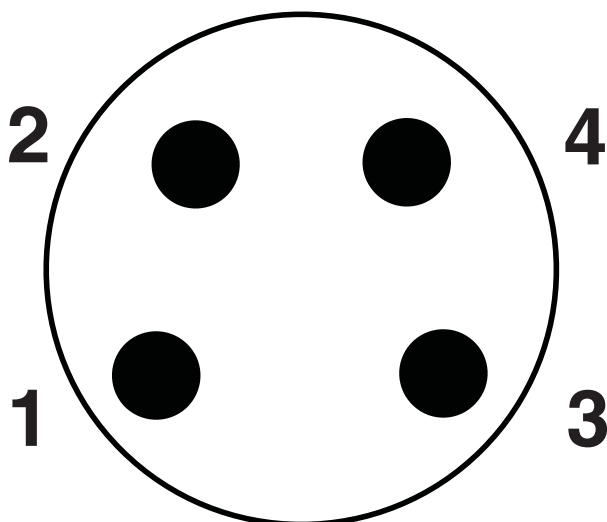
Dessins

Dessin coté



Répartiteur en Y M8

Dessin schématique



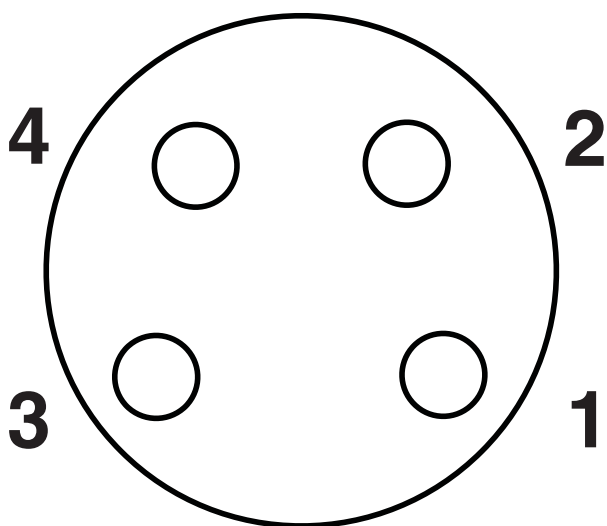
Nombre de pôles M8 mâle, 4 pôles, vue côté mâle

SAC-4P-M 8Y/2XM 8FS VP - Répartiteur en Y

1572443

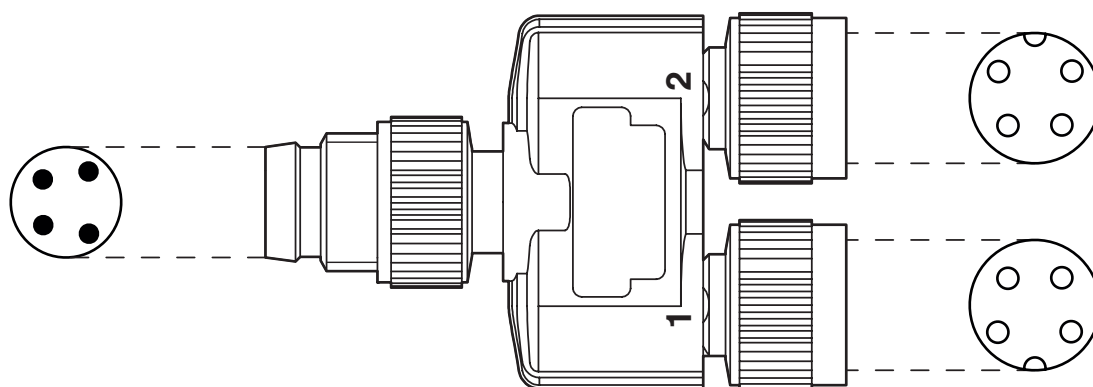
<https://www.phoenixcontact.com/fr/produits/1572443>

Dessin schématique



Nombre de pôles femelle M8, 4 pôles, vue côté femelle

Dessin schématique



Orientation des brochages

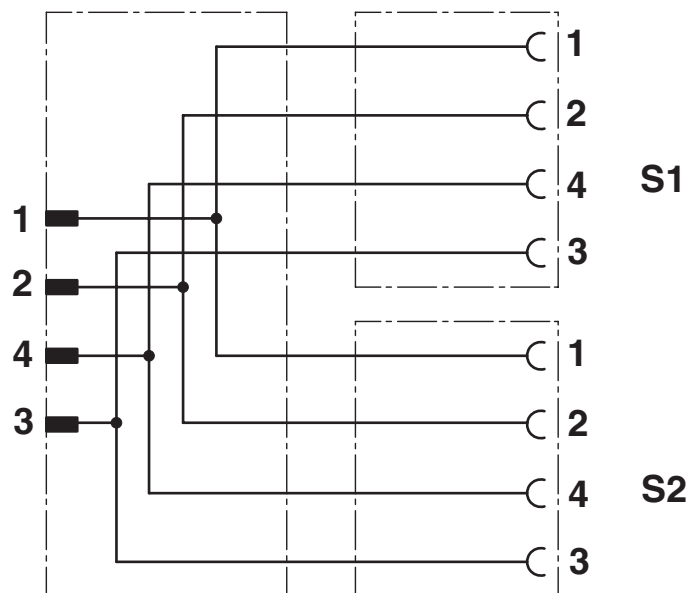
SAC-4P-M 8Y/2XM 8FS VP - Répartiteur en Y

1572443

<https://www.phoenixcontact.com/fr/produits/1572443>



Schéma de connexion



Disposition des contacts du répartiteur en Y M8

SAC-4P-M 8Y/2XM 8FS VP - Répartiteur en Y



1572443

<https://www.phoenixcontact.com/fr/produits/1572443>

Classifications

ECLASS

ECLASS-13.0	27440106
ECLASS-15.0	27440106

ETIM

ETIM 10.0	EC002925
-----------	----------

UNSPSC

UNSPSC 21.0	31251500
-------------	----------

Conformité environnementale

EU RoHS

Conforme aux exigences de la directive RoHS	Oui, Aucun exception
---	----------------------

China RoHS

Environment friendly use period (EFUP)	EFUP-E
	Aucune substance dangereuse au-dessus des valeurs limites

EU REACH SVHC

Indication de substance soumise à autorisation REACH (n° CAS)	Aucun substance na un taux pondéral supérieur à 0,1 %
---	---

EF3.1 Changement climatique

CO2e kg	1,125 kg CO2e
---------	---------------