

# HSCP-SP 1,5-18-IO-7035 - Connecteur pour C.I.



1569965

<https://www.phoenixcontact.com/fr/produits/1569965>

Veillez tenir compte du fait que les données affichées dans ce document PDF proviennent de notre catalogue en ligne. Vous trouverez les données complètes dans la documentation utilisateur. Nos conditions générales d'utilisation des téléchargements sont applicables.



Connecteur mâle direct pour circuits imprimés, section nominale: 1,5 mm<sup>2</sup>, coloris: gris clair, intensité nominale: 5 A, tension de référence (III/2): 63 V, nombre de potentiels: 18, nombre de rangées: 2, nombre de pôles: 18, nombre de connexions: 18, pas: 5 mm, type de raccordement: Raccordement à ressort Push-in, montage: Technique de raccordement à insertion directe, sens d'enfichage conducteur/circuit imprimé: 0 °, verrouillage: Verrouillage par encliquetage, type de conditionnement: emballé dans un carton

## Avantages

- Raccordement Push-in sans outil, avec gain de temps
- Stabilité des contacts garantie sur le long terme par la force d'appui définie
- Commande intuitive grâce aux poussoirs d'actionnement de couleurs distinctives
- Intégration dans la face avant possible car la commande et le raccordement du conducteur se font par le même côté
- Tests rapides et faciles grâce à la possibilité de vérification intégrée
- Connecteur de raccordement frontal facile à utiliser pour des densités de contacts élevées

## Données commerciales

Référence	1569965
Conditionnement	35 Unité(s)
Commande minimum	35 Unité(s)
Clé de vente	ACHEBF
Product key	ACHEBF
GTIN	4067923057654
Poids par pièce (emballage compris)	16,65 g
Poids par pièce (hors emballage)	16,65 g
Numéro du tarif douanier	85366990
Pays d'origine	Les informations concernant le pays d'origine sont fournies lors de la livraison.

## Caractéristiques techniques

### Propriétés du produit

Type de produit	Connecteur mâle direct pour circuits imprimés
Gamme de produits	HSCP-SP 1,5-...-IO-..
Nombre de pôles	18
Pas	5 mm
Nombre de connexions	18
Nombre de rangées	2
Nombre de potentiels	18
Type de fixation	sans

### Propriétés électriques

#### Propriétés

Intensité nominale $I_N$	5 A
Tension nominale $U_N$	63 V
Tension assignée (III/2)	63 V
Tension de tenue aux chocs assignée (III/2)	1,5 kV
Tension de référence (II/2)	63 V
Tension de tenue aux chocs assignée (II/2)	0,8 kV

### Caractéristiques de raccordement

#### Technologie de raccordement

Type	Connecteur à contact direct
Section nominale	1,5 mm <sup>2</sup>

#### Verrouillage

Mode de verrouillage	Verrouillage par encliquetage
----------------------	-------------------------------

#### Raccordement du conducteur

Type de raccordement	Raccordement à ressort Push-in
Section de conducteur rigide	0,34 mm <sup>2</sup> ... 1,5 mm <sup>2</sup>
Section de conducteur souple	0,34 mm <sup>2</sup> ... 1,5 mm <sup>2</sup>
Section conduct. AWG	22 ... 16
Section de conducteur souple avec embout, sans douille en plastique	0,34 mm <sup>2</sup> ... 1,5 mm <sup>2</sup>
Section de conducteur souple avec embout et douille en plastique	0,34 mm <sup>2</sup> ... 1 mm <sup>2</sup>
2 conducteurs souples de même section avec embout TWIN et douille en plastique	0,75 mm <sup>2</sup> ... 0,75 mm <sup>2</sup>
Gabarit a x b / diamètre	2,4 mm x 1,5 mm / 1,9 mm
Longueur à dénuder	10 mm

### Montage

Type de montage	Technique de raccordement à insertion directe
-----------------	---

## Indications sur les matériaux

### Indication de matériau - contact

Remarque	Conforme à WEEE/RoHS, exempt de trichite suivant la norme CEI 60068-2-82/JEDEC JESD 201
Matériau de contact	Alliage de Cu

### Indication de matériau - boîtier

Coloris (Boîtiers)	gris clair (7035)
Matériau isolant	PBT/PA
Groupe d'isolant	I
IRC selon CEI 60112	600
Classe d'inflammabilité selon UL 94	V0

### Indications sur les matériaux - Élément d'actionnement

Coloris (Élément d'actionnement)	orange foncé (2011)
Matériau isolant	POM
Classe d'inflammabilité selon UL 94	V0

## Remarques

Recommandation	D'autres informations et des cotes détaillées sont disponibles dans la zone de téléchargement.
----------------	--

### Consigne de sécurité

Consigne de sécurité	<p><b>AVERTISSEMENT</b> : les connecteurs ne doivent pas être déconnectés ou connectés sous charge. Un non-respect et une utilisation non conforme peuvent conduire à des dommages matériels et/ou corporels.</p> <ul style="list-style-type: none"> <li>• <b>AVERTISSEMENT</b> : ne mettre en service que des produits en parfait état de fonctionnement. Vérifier régulièrement que les produits ne présentent aucun dommage. Mettre immédiatement les produits défectueux hors service. Remplacer les produits endommagés. Toute réparation est impossible.</li> <li>• <b>AVERTISSEMENT</b> : l'installation et l'utilisation du produit sont strictement réservées à des électriciens professionnels qualifiés en tenant compte des consignes de sécurité suivantes. Le personnel qualifié doit être familiarisé avec les principes de base de l'électrotechnique. Il doit être en mesure de reconnaître et d'éviter les dangers. Le symbole correspondant sur l'emballage indique qu'un personnel qualifié en électrotechnique est requis pour l'installation et l'exploitation.</li> <li>• L'article est prévu comme connecteur en version nue pour le montage dans un boîtier.</li> <li>• Utiliser le connecteur uniquement lorsqu'il est enfiché à fond.</li> </ul>
----------------------	---

## Dimensions

Largeur [w]	11,7 mm
Hauteur [h]	20,9 mm
Longueur [l]	72,11 mm

## Contrôles mécaniques

### Raccordement du conducteur

Spécification de contrôle	CEI 60999-1:1999-11
Résultat	Essai réussi

### Recherche de dommages et de desserrage des conducteurs

Spécification de contrôle	CEI 60999-1:1999-11
Résultat	Essai réussi

### Connexions et déconnexions répétées

Spécification de contrôle	CEI 60999-1:1999-11
Résultat	Essai réussi

### Contrôle de traction

Spécification de contrôle	CEI 60999-1:1999-11
Section de conducteur/type de conducteur/effort de traction, valeur nominale/réelle	0,34 mm <sup>2</sup> / rigide / > 15 N
	0,34 mm <sup>2</sup> / rigide / > 15 N
	1,5 mm <sup>2</sup> / rigide / > 40 N
	1,5 mm <sup>2</sup> / souple / > 40 N

### Utilisation des porte-contacts

Spécification de contrôle	CEI 60512-15-1:2008-05
Porte-contacts utilisé Exigence >20 N	Essai réussi

### Polarisation et détrompage

Spécification de contrôle	CEI 60512-13-5:2006-02
Résultat	Essai réussi

### Contrôle visuel

Spécification de contrôle	CEI 60512-1-1:2002-02
Résultat	Essai réussi

### Contrôle des dimensions

Spécification de contrôle	CEI 60512-1-2:2002-02
Résultat	Essai réussi

## Contrôles électriques

### Essai thermique | Groupe d'essais C

Spécification de contrôle	CEI 60512-5-1:2002-02
Nombre de pôles testé	18

### Distances dans l'air et lignes de fuite |

Spécification de contrôle	CEI 60664-1:2007-04
Groupe d'isolant	I
Tension d'isolement assignée (III/2)	63 V

1569965

<https://www.phoenixcontact.com/fr/produits/1569965>

Tension de choc assignée (III/2)	1,5 kV
valeur minimale de la distance dans l'air - champ non homogène (III/2)	0,5 mm
valeur minimale de la ligne de fuite (III/2)	0,63 mm
Tension d'isolement assignée (II/2)	63 V
Tension de tenue aux chocs assignée (II/2)	0,8 kV
valeur minimale de la distance dans l'air - champ non homogène (II/2)	0,2 mm
valeur minimale de la ligne de fuite (II/2)	0,63 mm

## Conditions environnementales et de durée de vie

### Essai de durée de vie

Spécification de contrôle	CEI 60512-9-1:2010-03
Nombre de cycles d'enfichage	50

### Contrôle climatique

Spécification de contrôle	CEI 61984:2008-10
Sensibilité à la corrosion	0,2 dm <sup>3</sup> SO <sub>2</sub> sur 300 dm <sup>3</sup> /40 °C/1 cycle
Sensibilité à la chaleur	105 °C/168 h
Tension de tenue aux courants alternatifs	0,5 kV

### Essai de résistance aux vibrations

Spécification de contrôle	CEI 60068-2-6:2007-12
Fréquence	10 - 150 - 10 Hz
Vitesse de balayage	1 octave/min
Amplitude	0,35 mm (10 Hz ... 60,1 Hz)
Accélération	5g (60,1 Hz ... 150 Hz)
Durée de contrôle par axe	2,5 h
Sens du contrôle	Axes X, Y et Z

### Chocs

Spécification de contrôle	DIN EN 60068-2-27 (VDE 0468-2-27):2010-02
Forme de choc	Semi-sinusoidal
Accélération	15g
Durée des chocs	11 ms
Sens du contrôle	Axes X, Y et Z (pos. et nég.)

### Conditions ambiantes

Température ambiante (stockage/transport)	-40 °C ... 70 °C
Température ambiante (montage)	-5 °C ... 100 °C
Température ambiante (fonctionnement)	-40 °C ... 70 °C (en fonction de la courbe de derating)

### Conditions ambiantes

Température ambiante (fonctionnement)	-40 °C ... 70 °C (en fonction de la courbe de derating)
Température ambiante (stockage/transport)	-40 °C ... 70 °C
Température ambiante (montage)	-5 °C ... 100 °C

# HSCP-SP 1,5-18-IO-7035 - Connecteur pour C.I.



1569965

<https://www.phoenixcontact.com/fr/produits/1569965>

## Indications sur l'emballage

Type de conditionnement	emballé dans un carton
Type de reconditionnement	Carton

# HSCP-SP 1,5-18-IO-7035 - Connecteur pour C.I.

1569965

<https://www.phoenixcontact.com/fr/produits/1569965>

## Dessins

Dessin schématique

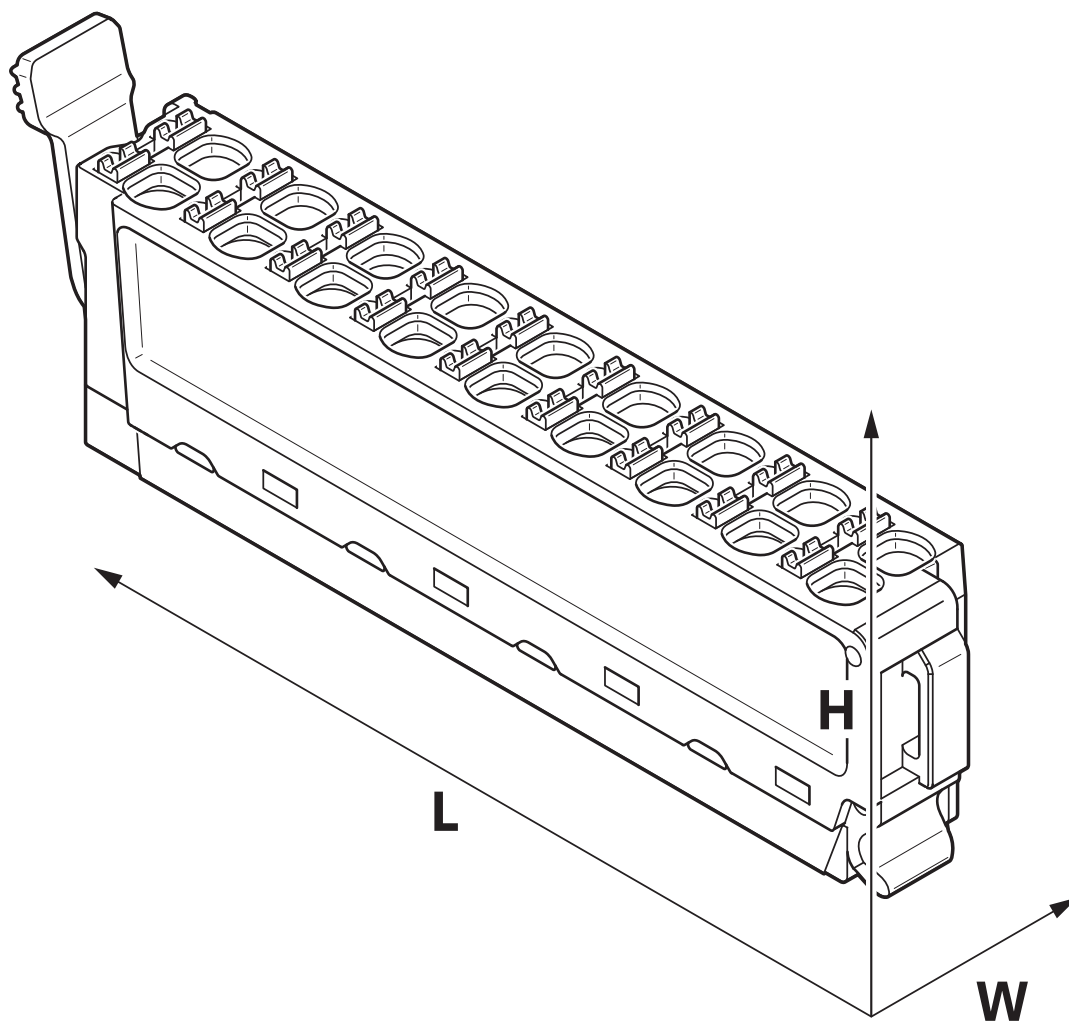
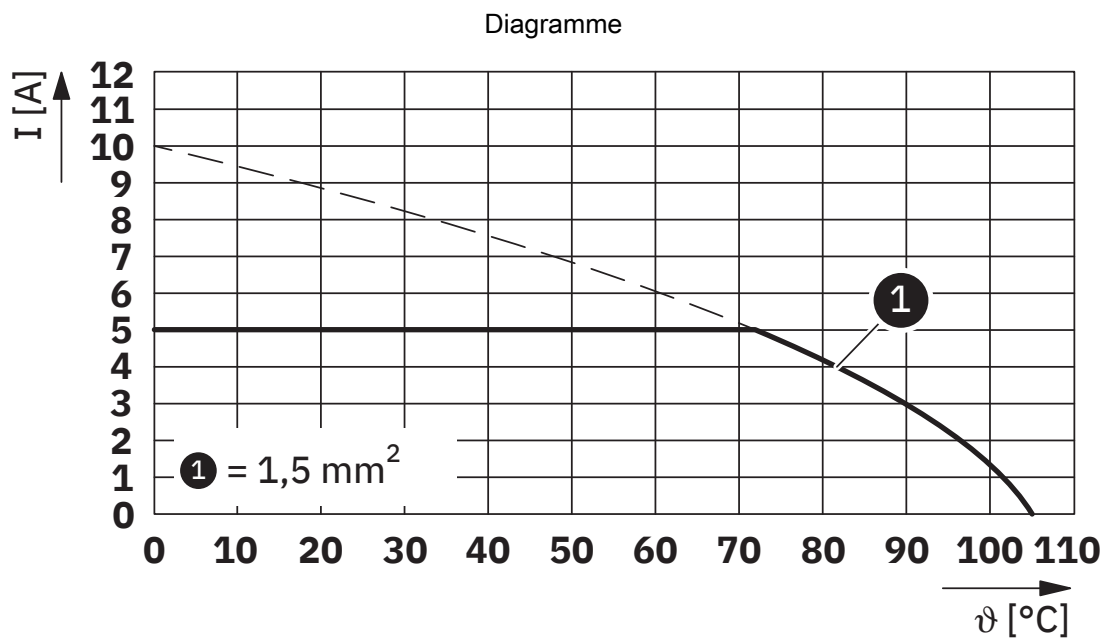


Schéma d'illustration des dimensions du produit. Cette illustration ne représente pas le produit souhaité. Pour d'autres détails, voir les dessins des produits à l'onglet « Téléchargements ».



Type : HSCP-SP 1,5-18-IO-7035

# HSCP-SP 1,5-18-IO-7035 - Connecteur pour C.I.



1569965

<https://www.phoenixcontact.com/fr/produits/1569965>

## Classifications

### ECLASS

ECLASS-13.0	27460202
ECLASS-15.0	27460202

### ETIM

ETIM 10.0	EC002638
-----------	----------

## Conformité environnementale

### EU RoHS

Conforme aux exigences de la directive RoHS

Oui, Aucun exception

### China RoHS

Environment friendly use period (EFUP)

EFUP-E

Aucune substance dangereuse au-dessus des valeurs limites

### EU REACH SVHC

Indication de substance soumise à autorisation REACH (n° CAS)

Aucun substance na un taux pondéral supérieur à 0,1 %