

NBC-M12MSD/ 0,5-93E/M12FSD CMC - Câble de réseau



1569511

<https://www.phoenixcontact.com/fr/produits/1569511>

Veillez tenir compte du fait que les données affichées dans ce document PDF proviennent de notre catalogue en ligne. Vous trouverez les données complètes dans la documentation utilisateur. Nos conditions générales d'utilisation des téléchargements sont applicables.



Câble de réseau, Ethernet CAT5 (100 Mbit/s), 4-pôles, PUR exempt d'halogène, bleu lagon RAL 5021, blindé (Advanced Shielding Technology), connecteur mâle droit M12, codage: D / IP67, sur Connecteur femelle droit M12, codage: D / IP67, longueur de câble: 0,5 m

Données commerciales

| | |
|-------------------------------------|--|
| Référence | 1569511 |
| Conditionnement | 1 Unité(s) |
| Commande minimum | 1 Unité(s) |
| Remarque | Fabrication à la commande (pas de reprise) |
| Clé de vente | AF1CJI |
| Product key | AF1CJI |
| GTIN | 4046356336420 |
| Poids par pièce (emballage compris) | 60,12 g |
| Poids par pièce (hors emballage) | 54,7 g |
| Numéro du tarif douanier | 85444290 |
| Pays d'origine | PL |

NBC-M12MSD/ 0,5-93E/M12FSD CMC - Câble de réseau



1569511

<https://www.phoenixcontact.com/fr/produits/1569511>

Caractéristiques techniques

Propriétés du produit

| | |
|-----------------|----------------------------------|
| Type de produit | Câble de données préconfectionné |
| Application | Standard |
| Nombre de pôles | 4 |
| Blindé | oui |

Interfaces

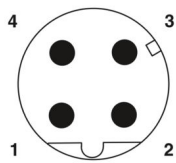
| | |
|--------------------------|---------------------------------------|
| Type de signal/catégorie | Ethernet CAT5 (CEI 11801), 100 Mbit/s |
|--------------------------|---------------------------------------|

Propriétés électriques

| | |
|--------------------------|--------------------|
| Tension nominale U_N | 48 V AC 60 V DC |
| Intensité nominale I_N | 4 A |
| Support de transmission | Cuivre |
| Taux de transmission | 100 Mbit/s |

Connecteur

Raccordement 1

| | |
|-----------------------------|--|
| Dessin coté |  <p>Nombre de pôles M12 mâle, 4 pôles, détrompage D, vue côté mâle</p> |
| Version | M12 connecteur mâle, droit, 4-pôles, blindé (Advanced Shielding Technology), Détrompage: D |
| Nombre de pôles | 4 |
| Blindé | oui |
| Blindage | Advanced Shielding Technology |
| Type de signal/catégorie | Ethernet CAT5 (CEI 11801), 100 Mbit/s |
| Cycles d'enfichage | ≥ 100 |
| Résistance d'isolement | $\geq 100 \text{ M}\Omega$ |
| Catégorie de surtension | II |
| Degré de pollution | 3 |
| Couple de serrage | 0,4 Nm |
| Matériau Contact | CuSn |
| Matériau Surface de contact | Ni/Au |
| Matériau Porte-contacts | PA 6.6 |
| Matériau Raccordement vissé | Zinc injecté, nickelé |
| Matériau Surface de prise | TPU, ignifuge, autoextinguible |

NBC-M12MSD/ 0,5-93E/M12FSD CMC - Câble de réseau

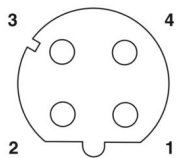


1569511

<https://www.phoenixcontact.com/fr/produits/1569511>

| | |
|---------------------------------------|------------------|
| Matériau Joint | FKM |
| Classe d'inflammabilité selon UL 94 | V0 |
| Indice de protection | IP65 |
| | IP67 |
| Température ambiante (fonctionnement) | -25 °C ... 85 °C |
| Désignation de la norme | Connecteur M12 |
| Normes/Prescriptions | CEI 61076-2-101 |

Raccordement 2

| | |
|---------------------------------------|--|
| Dessin coté |  <p>Nombre de pôles femelle M12, 4 pôles, détrompage D, vue côté femelle</p> |
| Version | M12 Connecteur femelle, droit, 4-pôles, blindé (Advanced Shielding Technology), Détrompage: D |
| Nombre de pôles | 4 |
| Blindé | oui |
| Blindage | Advanced Shielding Technology |
| Type de signal/catégorie | Ethernet CAT5 (CEI 11801), 100 Mbit/s |
| Cycles d'enfichage | ≥ 100 |
| Résistance d'isolement | ≥ 100 MΩ |
| Catégorie de surtension | II |
| Degré de pollution | 3 |
| Couple de serrage | 0,4 Nm |
| Matériau Contact | CuSn |
| Matériau Surface de contact | Ni/Au |
| Matériau Porte-contacts | PA 6.6 |
| Matériau Raccordement vissé | Zinc injecté, nickelé |
| Matériau Surface de prise | TPU, ignifuge, autoextinguible |
| Matériau Joint | FKM |
| Classe d'inflammabilité selon UL 94 | V0 |
| Indice de protection | IP65 |
| | IP67 |
| Température ambiante (fonctionnement) | -25 °C ... 85 °C |
| Désignation de la norme | Connecteur M12 |
| Normes/Prescriptions | CEI 61076-2-101 |

Câble/conducteur

| | |
|-------------------|-------|
| Longueur du câble | 0,5 m |
|-------------------|-------|

Ethernet flexible CAT5, 2 paires [93E]

NBC-M12MSD/ 0,5-93E/M12FSD CMC - Câble de réseau

1569511

<https://www.phoenixcontact.com/fr/produits/1569511>

| | |
|--|--|
| Dessin coté |  |
| Style UL AWM | 21238 (80 °C / 600 V) |
| Nombre de pôles | 4 |
| Blindé | oui |
| Type | Ethernet flexible CAT5, 2 paires [93E] |
| Structure du conducteur | 2x2xAWG26/7, SF/UTP |
| AWG ligne de signaux | 26 |
| Section de câble | 2x 2x 0,14 mm ² |
| Diamètre de fil avec isolant | 0,95 mm ±0,05 mm |
| Diamètre extérieur du câble | 6,40 mm ±0,2 mm |
| Gaine extérieure, matériau | PUR |
| Gaine extérieure, coloris | bleu lagon RAL 5021 |
| Matériau conducteur | Cordon Cu nu |
| Matériau isolant de fil | PE moussé |
| Fil, coloris | blanc/orange-orange, blanc/vert-vert |
| Câblage par paire | 2 fils par paire |
| Câblage total | 2 paires avec 2 masses de remplissage en direction de l'âme |
| Revêtement optique de blindage | 70 % |
| Résistance d'isolement | ≥ 5 GΩ*km |
| Résistance de boucle | ≤ 280,00 Ω/km |
| Impédance caractéristique | 100 Ω ±5 Ω (pour 100 MHz) |
| Tension nominale câble | ≤ 100 V |
| Tension d'essai fil/fil | 2000 V (50 Hz, 1 min.) |
| Tension d'essai fil/blindage | 2000,00 V (50 Hz, 1 min.) |
| Rayon de courbure minimum, position fixe | 4 x D |
| Rayon de courbure minimum, position flexible | 8 x D |
| Rayon de courbure minimal, pose fixe | 26 mm |
| Rayon de courbure minimal, pose souple | 51 mm |
| Absence d'halogène | d'après IEC 60754-1 |
| Résistance à la propagation des flammes | selon CEI 60332-1-2 |
| | selon UN ECE-R 118.03 |
| | UL 1581, segment 1060 et UL 2556, segment 9.3 (FT1) |
| | UL 1581, segment 1100 et UL 2556, segment 9.1 (HFT/FT2) |
| Résistance à l'huile | selon la norme CEI 60811-404 |
| Température ambiante (fonctionnement) | -40 °C ... 80 °C (câble, pose fixe) |
| | -30 °C ... 70 °C (Câble, pose souple) |

1569511

<https://www.phoenixcontact.com/fr/produits/1569511>

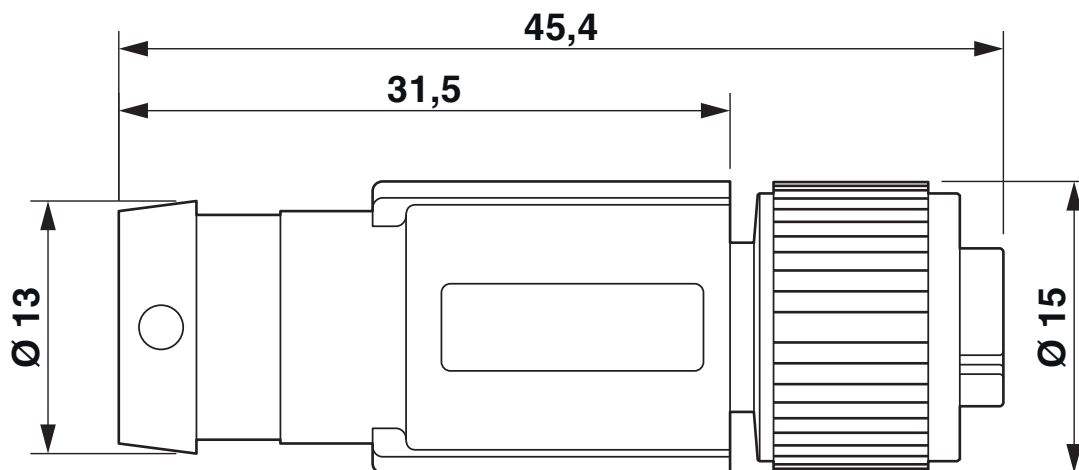
Dessins

Dessin coté



Connecteur mâle M12 x 1, droit, blindé

Dessin coté



Connecteur femelle M12 x 1, droit, blindé

1569511

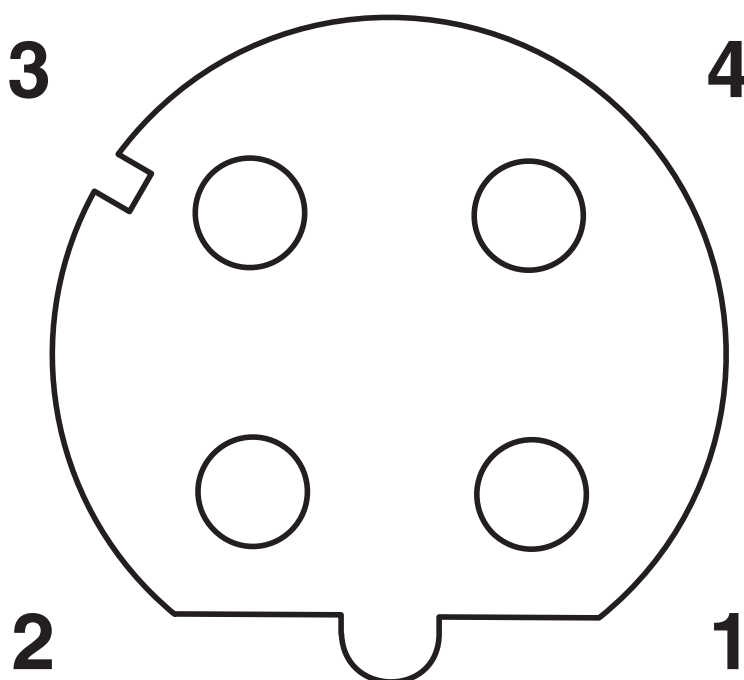
<https://www.phoenixcontact.com/fr/produits/1569511>

Dessin schématique



Nombre de pôles M12 mâle, 4 pôles, détrompage D, vue côté mâle

Dessin schématique



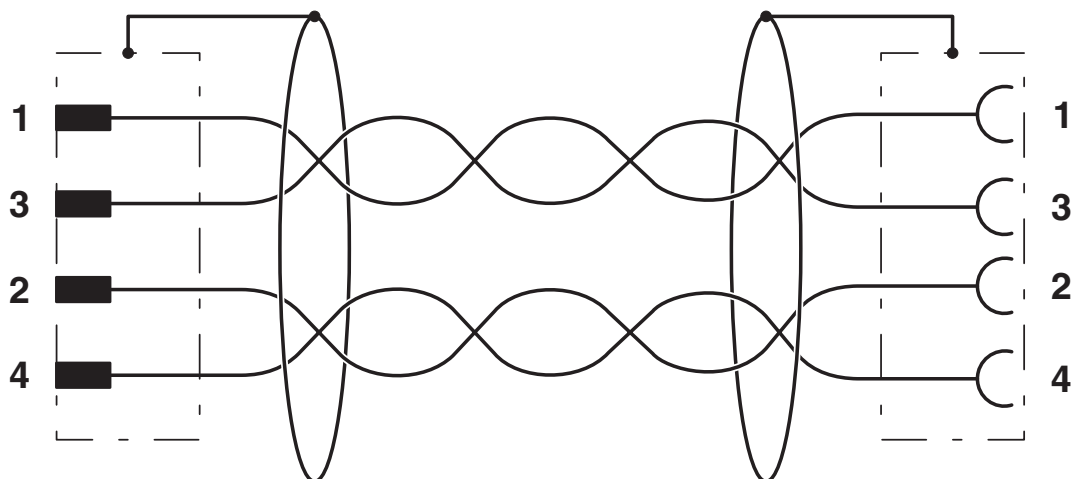
Nombre de pôles femelle M12, 4 pôles, détrompage D, vue côté femelle

NBC-M12MSD/ 0,5-93E/M12FSD CMC - Câble de réseau

1569511

<https://www.phoenixcontact.com/fr/produits/1569511>

Schéma de connexion



Disposition des contacts du connecteur M12 mâle et femelle

NBC-M12MSD/ 0,5-93E/M12FSD CMC - Câble de réseau



1569511

<https://www.phoenixcontact.com/fr/produits/1569511>

Homologations

📄 To download certificates, visit the product detail page: <https://www.phoenixcontact.com/fr/produits/1569511>



EAC-RoHS

Identifiant de l'homologation: RU D-DE.HB35.B.00387

NBC-M12MSD/ 0,5-93E/M12FSD CMC - Câble de réseau



1569511

<https://www.phoenixcontact.com/fr/produits/1569511>

Classifications

ECLASS

| | |
|-------------|----------|
| ECLASS-13.0 | 27060307 |
| ECLASS-15.0 | 27060307 |

UNSPSC

| | |
|-------------|----------|
| UNSPSC 21.0 | 26121600 |
|-------------|----------|

NBC-M12MSD/ 0,5-93E/M12FSD CMC - Câble de réseau



1569511

<https://www.phoenixcontact.com/fr/produits/1569511>

Conformité environnementale

EU RoHS

Conforme aux exigences de la directive RoHS

Oui, Aucun exception

China RoHS

Environment friendly use period (EFUP)

EFUP-E

Aucune substance dangereuse au-dessus des valeurs limites

EU REACH SVHC

Indication de substance soumise à autorisation REACH (n° CAS)

Aucun substance na un taux pondéral supérieur à 0,1 %

EF3.1 Changement climatique

CO2e kg

1,348 kg CO2e

Phoenix Contact 2026 © - Tous droits réservés

<https://www.phoenixcontact.com>

PHOENIX CONTACT SAS

52 Boulevard de Beaubourg Emerainville

77436 Marne La Vallée Cedex 2 France

+33 (0) 1 60 17 98 98

documentation@phoenixcontact.fr