

# NBC-M12MSD/ 0,5-93E/M12MSD CMC - Câble de réseau



1569443

<https://www.phoenixcontact.com/fr/produits/1569443>

Veillez tenir compte du fait que les données affichées dans ce document PDF proviennent de notre catalogue en ligne. Vous trouverez les données complètes dans la documentation utilisateur. Nos conditions générales d'utilisation des téléchargements sont applicables.



Câble de réseau, Ethernet CAT5 (100 Mbit/s), 4-pôles, PUR exempt d'halogène, bleu lagon RAL 5021, blindé (Advanced Shielding Technology), connecteur mâle droit M12, codage: D / IP67, sur connecteur mâle droit M12, codage: D / IP67, longueur de câble: 0,5 m

## Données commerciales

Référence	1569443
Conditionnement	1 Unité(s)
Commande minimum	1 Unité(s)
Clé de vente	AF1CJI
Product key	AF1CJI
GTIN	4046356336253
Poids par pièce (emballage compris)	53 g
Poids par pièce (hors emballage)	54,4 g
Numéro du tarif douanier	85444290
Pays d'origine	PL

# NBC-M12MSD/ 0,5-93E/M12MSD CMC - Câble de réseau



1569443

<https://www.phoenixcontact.com/fr/produits/1569443>

## Caractéristiques techniques

### Remarques

Généralités	Vous trouverez davantage de produits avec un type et une longueur de câble variables dans la section Accessoires
Généralités	CMC - Conductor marker carrier - PATG

### Propriétés du produit

Type de produit	Câble de données préconfectionné
Application	Standard
Type de capteur	Ethernet
Nombre de pôles	4
Blindé	oui

### Interfaces

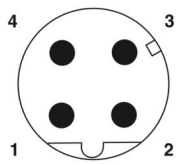
Type de signal/catégorie	Ethernet CAT5 (CEI 11801), 100 Mbit/s
--------------------------	---------------------------------------

### Propriétés électriques

Tension nominale $U_N$	48 V AC 60 V DC
Intensité nominale $I_N$	4 A
Support de transmission	Cuivre
Taux de transmission	100 Mbit/s

### Connecteur

#### Raccordement 1

Dessin coté	 <p>Nombre de pôles M12 mâle, 4 pôles, détrompage D, vue côté mâle</p>
Version	M12 connecteur mâle, droit, 4-pôles, blindé (Advanced Shielding Technology), Détrompage: D
Nombre de pôles	4
Blindé	oui
Blindage	Advanced Shielding Technology
Type de signal/catégorie	Ethernet CAT5 (CEI 11801), 100 Mbit/s
Cycles d'enfichage	$\geq 100$
Résistance d'isolement	$\geq 100 \text{ M}\Omega$
Catégorie de surtension	II
Degré de pollution	3
Couple de serrage	0,4 Nm

# NBC-M12MSD/ 0,5-93E/M12MSD CMC - Câble de réseau

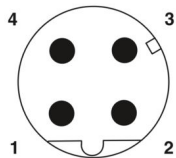


1569443

<https://www.phoenixcontact.com/fr/produits/1569443>

Matériau Contact	CuSn
Matériau Surface de contact	Ni/Au
Matériau Porte-contacts	PA 6.6
Matériau Raccordement vissé	Zinc injecté, nickelé
Matériau Surface de prise	TPU, ignifuge, autoextinguible
Matériau Joint	FKM
Classe d'inflammabilité selon UL 94	V0
Indice de protection	IP65 IP67
Température ambiante (fonctionnement)	-25 °C ... 85 °C
Désignation de la norme	Connecteur M12
Normes/Prescriptions	CEI 61076-2-101

## Raccordement 2

Dessin coté	 <p>Nombre de pôles M12 mâle, 4 pôles, détrompage D, vue côté mâle</p>
Version	M12 connecteur mâle, droit, 4-pôles, blindé (Advanced Shielding Technology), Détrompage: D
Nombre de pôles	4
Blindé	oui
Blindage	Advanced Shielding Technology
Type de signal/catégorie	Ethernet CAT5 (CEI 11801), 100 Mbit/s
Cycles d'enfichage	≥ 100
Résistance d'isolement	≥ 100 MΩ
Catégorie de surtension	II
Degré de pollution	3
Couple de serrage	0,4 Nm
Matériau Contact	CuSn
Matériau Surface de contact	Ni/Au
Matériau Porte-contacts	PA 6.6
Matériau Raccordement vissé	Zinc injecté, nickelé
Matériau Surface de prise	TPU, ignifuge, autoextinguible
Matériau Joint	FKM
Classe d'inflammabilité selon UL 94	V0
Indice de protection	IP65 IP67
Température ambiante (fonctionnement)	-25 °C ... 85 °C
Désignation de la norme	Connecteur M12
Normes/Prescriptions	CEI 61076-2-101

# NBC-M12MSD/ 0,5-93E/M12MSD CMC - Câble de réseau




1569443

<https://www.phoenixcontact.com/fr/produits/1569443>

## Câble/conducteur

Longueur du câble	0,5 m
-------------------	-------

### Ethernet flexible CAT5, 2 paires [93E]

Dessin coté	
Style UL AWM	21238 (80 °C / 600 V)
Nombre de pôles	4
Blindé	oui
Type	Ethernet flexible CAT5, 2 paires [93E]
Structure du conducteur	2x2xAWG26/7, SF/UTP
AWG ligne de signaux	26
Section de câble	2x 2x 0,14 mm <sup>2</sup>
Diamètre de fil avec isolant	0,95 mm ±0,05 mm
Diamètre extérieur du câble	6,40 mm ±0,2 mm
Gaine extérieure, matériau	PUR
Gaine extérieure, coloris	bleu lagon RAL 5021
Matériau conducteur	Cordon Cu nu
Matériau isolant de fil	PE moussé
Fil, coloris	blanc/orange-orange, blanc/vert-vert
Câblage par paire	2 fils par paire
Câblage total	2 paires avec 2 masses de remplissage en direction de l'âme
Revêtement optique de blindage	70 %
Résistance d'isolement	≥ 5 GΩ*km
Résistance de boucle	≤ 280,00 Ω/km
Impédance caractéristique	100 Ω ±5 Ω (pour 100 MHz)
Tension nominale câble	≤ 100 V
Tension d'essai fil/fil	2000 V (50 Hz, 1 min.)
Tension d'essai fil/blindage	2000,00 V (50 Hz, 1 min.)
Rayon de courbure minimum, position fixe	4 x D
Rayon de courbure minimum, position flexible	8 x D
Rayon de courbure minimal, pose fixe	26 mm
Rayon de courbure minimal, pose souple	51 mm
Absence d'halogène	d'après IEC 60754-1
Résistance à la propagation des flammes	selon CEI 60332-1-2
	selon UN ECE-R 118.03
	UL 1581, segment 1060 et UL 2556, segment 9.3 (FT1)

# NBC-M12MSD/ 0,5-93E/M12MSD CMC - Câble de réseau



1569443

<https://www.phoenixcontact.com/fr/produits/1569443>

	UL 1581, segment 1100 et UL 2556, segment 9.1 (HFT/FT2)
Résistance à l'huile	selon la norme CEI 60811-404
Température ambiante (fonctionnement)	-40 °C ... 80 °C (câble, pose fixe)
	-30 °C ... 70 °C (Câble, pose souple)

1569443

<https://www.phoenixcontact.com/fr/produits/1569443>

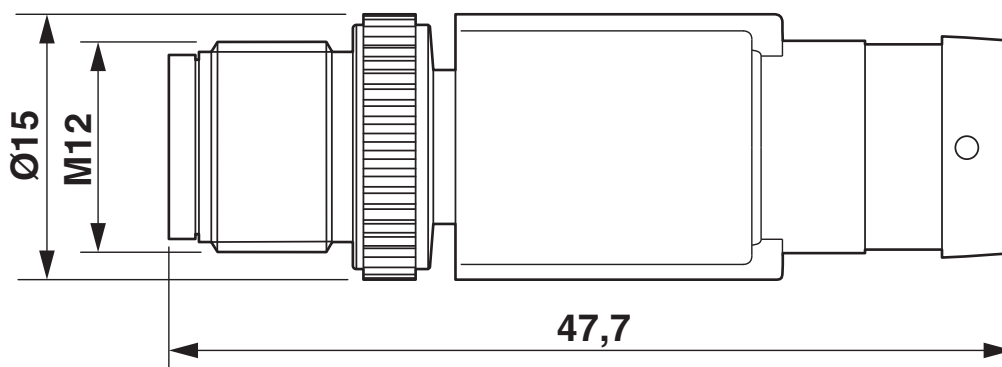
## Dessins

Dessin coté



Connecteur mâle M12 x 1, droit, blindé

Dessin coté



Connecteur mâle M12 x 1, droit, blindé

1569443

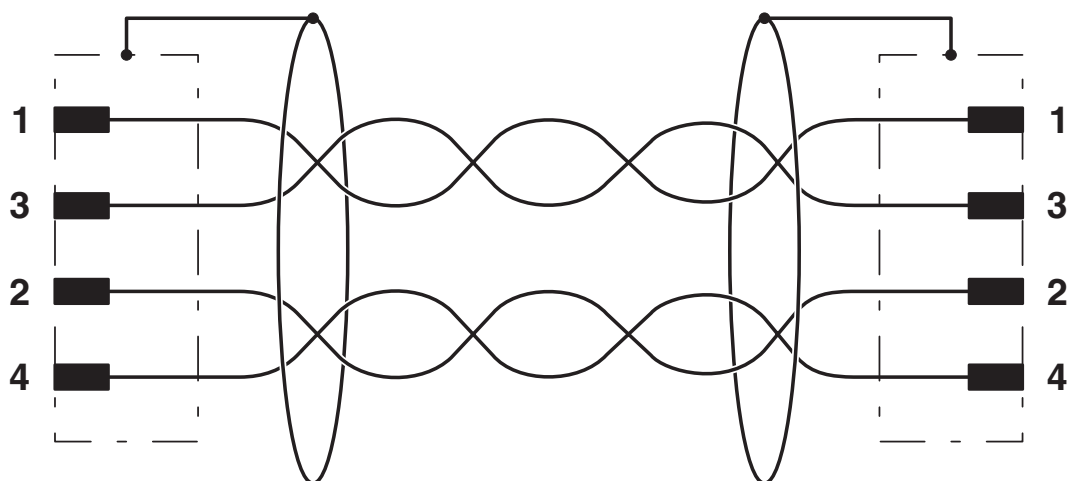
<https://www.phoenixcontact.com/fr/produits/1569443>

Dessin schématique



Nombre de pôles M12 mâle, 4 pôles, détrompage D, vue côté mâle

Schéma de connexion



Affectation des contacts des connecteurs mâles M12

# NBC-M12MSD/ 0,5-93E/M12MSD CMC - Câble de réseau



1569443

<https://www.phoenixcontact.com/fr/produits/1569443>

## Homologations

📄 To download certificates, visit the product detail page: <https://www.phoenixcontact.com/fr/produits/1569443>



**EAC-RoHS**

Identifiant de l'homologation: RU D-DE.HB35.B.00387

# NBC-M12MSD/ 0,5-93E/M12MSD CMC - Câble de réseau



1569443

<https://www.phoenixcontact.com/fr/produits/1569443>

## Classifications

### ECLASS

ECLASS-13.0	27060307
ECLASS-15.0	27060307

### ETIM

ETIM 10.0	EC001855
-----------	----------

### UNSPSC

UNSPSC 21.0	26121600
-------------	----------

# NBC-M12MSD/ 0,5-93E/M12MSD CMC - Câble de réseau



1569443

<https://www.phoenixcontact.com/fr/produits/1569443>

## Conformité environnementale

### EU RoHS

Conforme aux exigences de la directive RoHS

Oui, Aucun exception

### China RoHS

Environment friendly use period (EFUP)

EFUP-E

Aucune substance dangereuse au-dessus des valeurs limites

### EU REACH SVHC

Indication de substance soumise à autorisation REACH (n° CAS)

Aucun substance na un taux pondéral supérieur à 0,1 %

Phoenix Contact 2026 © - Tous droits réservés

<https://www.phoenixcontact.com>

PHOENIX CONTACT SAS

52 Boulevard de Beaubourg Emerainville

77436 Marne La Vallée Cedex 2 France

+33 (0) 1 60 17 98 98

[documentation@phoenixcontact.fr](mailto:documentation@phoenixcontact.fr)