

VS-04-2X2X26C7/7-67A/67B/0,5 - Câble USB



1562466

<https://www.phoenixcontact.com/fr/produits/1562466>

Veillez tenir compte du fait que les données affichées dans ce document PDF proviennent de notre catalogue en ligne. Vous trouverez les données complètes dans la documentation utilisateur. Nos conditions générales d'utilisation des téléchargements sont applicables.



Câble préconfectionné USB, blindé, coloris : RAL 5021 (bleu lagon), gaine extérieure PUR, USB type A/IP67 sur USB type B/IP67, longueur : 0,5 m

Données commerciales

Référence	1562466
Conditionnement	1 Unité(s)
Commande minimum	50 Unité(s)
Remarque	Fabrication à la commande (pas de reprise)
Clé de vente	ABNNFB
Product key	ABNNFB
GTIN	4046356293556
Poids par pièce (emballage compris)	226,7 g
Poids par pièce (hors emballage)	58,936 g
Numéro du tarif douanier	85444290
Pays d'origine	DE

Caractéristiques techniques

Propriétés du produit

Type de produit	Câble de données préconfectionné
Type de capteur	USB 2.0
Nombre de pôles	4
Blindé	oui

Propriétés d'isolation

Degré de pollution	2
--------------------	---

Propriétés électriques

Propriétés de transmission (catégorie)	USB 2.0
Impédance caractéristique	100 Ω

Propriétés mécaniques

Caractéristiques mécaniques

Cycles d'enfichage	≥ 500
--------------------	------------

Indications sur les matériaux

Matériau du joint	NBR
Matériau du boîtier	PA
Matériau du joint torique	FPM
Gaine extérieure, matériau	PUR
Matériau conducteur	Cordon Cu nu

Câble/conducteur

FireWire [980]

Poids de gaine	59 kg/km
Nombre de pôles	6
Blindé	oui
Type	FireWire [980]
Structure du conducteur	2x2xAWG26/7 + 2xAWG20/19, S/FTP
Durée du parcours du signal	4,6 ns/m
Vitesse du signal	0,72 c
Structure du conducteur ligne de signal	7x 0,15 mm
AWG ligne de signaux	26
Structure du conducteur alimentation en tension	19x 0,20 mm
AWG alimentation en tension	20
Section de câble	2x 2x 0,14 mm ² (Ligne de signal) 2x 0,5 mm ² (Alimentation)
Diamètre de fil avec isolant	$\leq 1,05$ mm (Ligne de signal) nom. 1,4 mm (Alimentation)

VS-04-2X2X26C7/7-67A/67B/0,5 - Câble USB



1562466

<https://www.phoenixcontact.com/fr/produits/1562466>

Diamètre extérieur du câble	6,70 mm
Gaine extérieure, matériau	PUR
Gaine extérieure, coloris	bleu lagon RAL 5021
Matériau conducteur	Cordon Cu nu
Matériau isolant de fil	PE cellulaire (Ligne de signal) PVC (Alimentation)
Fil, coloris	blanc-bleu, blanc-orange, blanc, noir
Câblage par paire	2 fils par paire
Type de blindage de paire	Feuille en polyester recouverte d'alu
Câblage total	2 paires et 2 fils d'alimentation en direction de l'âme
Résistance max. du conducteur	150 Ω/km
Résistance d'isolement	5 GΩ*km
Résistance de liaison	5,00 mΩ/m (pour 10 MHz)
Impédance caractéristique	100 Ω ±5 % (pour 100 MHz)
Capacité en service	42 pF (par mètre)
Tension nominale câble	≤ 125 V
Tension d'essai	1000 V
Rayon de courbure minimum, position fixe	5 x D
Rayon de courbure minimum, position flexible	5 x D
Rayon de courbure minimal, pose fixe	34 mm
Rayon de courbure minimal, pose souple	34 mm
Résistance à la traction	≤ 30 N
Effet d'écran	60,00 dB (jusqu'à 1000 MHz)
Résistance à la propagation des flammes	selon CEI 60332-2-2
Résistance à l'huile	selon EN 60811-2-1
Résistance spéciale	Résistant aux microbes selon DIN VDE 0282 Résistant à l'hydrolyse selon DIN 53504
Propriétés particulières	exempt de substances néfastes à l'application d'enduits
Température ambiante (fonctionnement)	-40 °C ... 70 °C (câble, pose fixe) -10 °C ... 50 °C (Câble, pose souple)

VS-04-2X2X26C7/7-67A/67B/0,5 - Câble USB

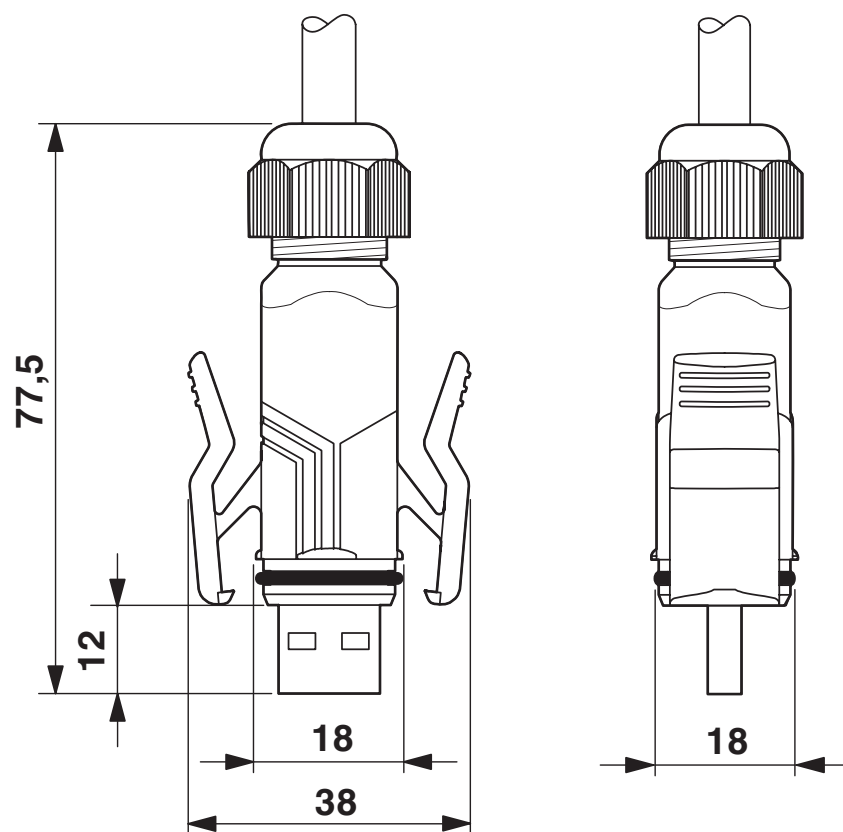
1562466

<https://www.phoenixcontact.com/fr/produits/1562466>



Dessins

Dessin coté



Connecteur USB, type A, IP 67

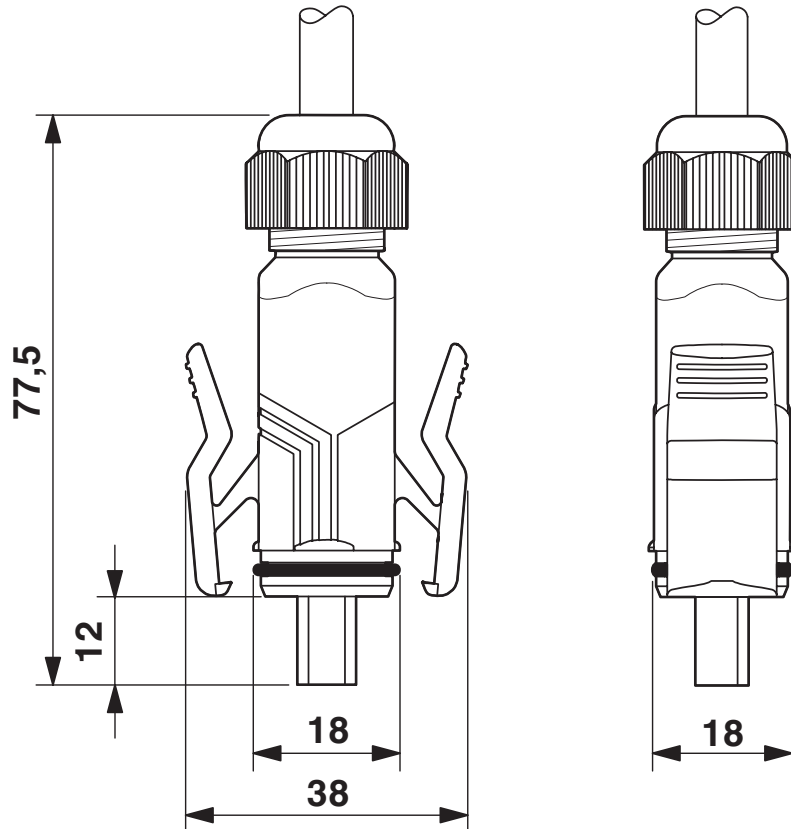
VS-04-2X2X26C7/7-67A/67B/0,5 - Câble USB

1562466

<https://www.phoenixcontact.com/fr/produits/1562466>

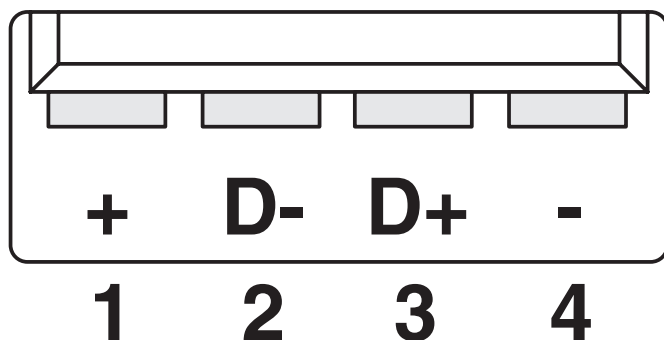


Dessin coté



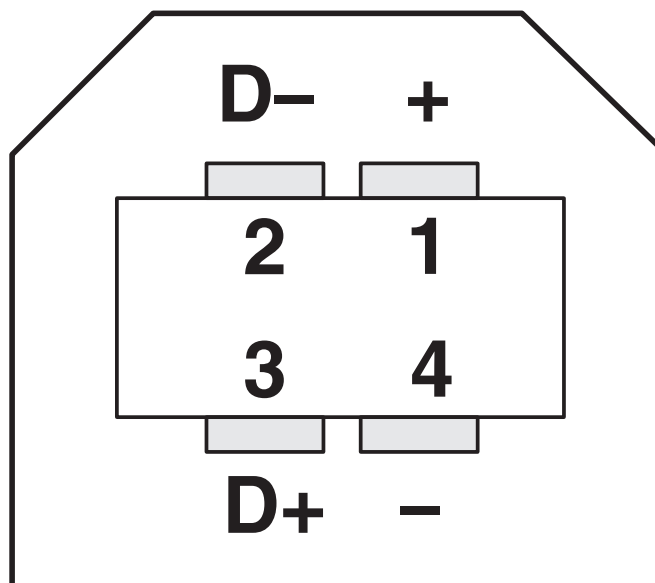
Connecteur USB, type B, standard

Dessin schématique



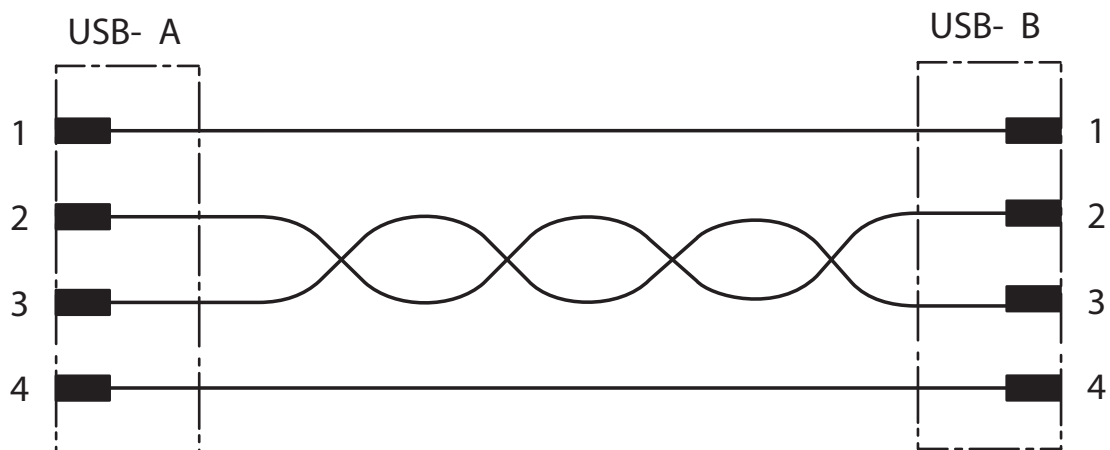
Nombre de pôles connecteur mâle USB, type A

Dessin schématique



Nombre de pôles connecteur mâle USB, type B

Schéma de connexion



VS-04-2X2X26C7/7-67A/67B/0,5 - Câble USB



1562466

<https://www.phoenixcontact.com/fr/produits/1562466>

Classifications

ECLASS

ECLASS-13.0	27060307
ECLASS-15.0	27060328

ETIM

ETIM 10.0	EC001855
-----------	----------

UNSPSC

UNSPSC 21.0	26121600
-------------	----------

VS-04-2X2X26C7/7-67A/67B/0,5 - Câble USB



1562466

<https://www.phoenixcontact.com/fr/produits/1562466>

Conformité environnementale

EU RoHS

Conforme aux exigences de la directive RoHS	Oui, Aucun exception
---	----------------------

China RoHS

Environment friendly use period (EFUP)	EFUP-E
	Aucune substance dangereuse au-dessus des valeurs limites

EU REACH SVHC

Indication de substance soumise à autorisation REACH (n° CAS)	6,6'-di-tert-butyl-2,2'-methylenedi-p-cresol(n° CAS: 119-47-1)
SCIP	01d3d45f-f6f9-400a-a034-c8fac4ff9013

Phoenix Contact 2026 © - Tous droits réservés

<https://www.phoenixcontact.com>

PHOENIX CONTACT SAS

52 Boulevard de Beaubourg Emerainville

77436 Marne La Vallée Cedex 2 France

+33 (0) 1 60 17 98 98

documentation@phoenixcontact.fr