

# SACC-M12MR-5CON-PG9-M SKINTOP - Connecteur



1561742

<https://www.phoenixcontact.com/fr/produits/1561742>

Veillez tenir compte du fait que les données affichées dans ce document PDF proviennent de notre catalogue en ligne. Vous trouverez les données complètes dans la documentation utilisateur. Nos conditions générales d'utilisation des téléchargements sont applicables.

Connecteur pour capteurs / actionneurs, coudé, 5 pôles, M12, détrompage A, raccordement vissé, molette métallique, presse-étoupe Pg9 SKINTOP®



## Avantages

- Utilisation sûre sur le terrain grâce aux indices de protection élevés
- Raccordement vissé : connectique éprouvée pour une large sélection de conducteurs distincts

## Données commerciales

Référence	1561742
Conditionnement	1 Unité(s)
Commande minimum	1 Unité(s)
Clé de vente	AF2CAA
Product key	AF2CAA
GTIN	4046356287111
Poids par pièce (emballage compris)	28,91 g
Poids par pièce (hors emballage)	28,77 g
Numéro du tarif douanier	85366990
Pays d'origine	DE

## Caractéristiques techniques

### Remarques

Instructions de montage	<b>IMPORTANT</b> : Lors de la pose des câbles, respectez les rayons de courbure admis car une force de courbure excessive représente un risque pour l'indice de protection. Éliminez les contraintes mécaniques existant en amont du connecteur, par ex. en utilisant des colliers serrants.
-------------------------	--

### Montage

Instructions de montage	Les pôles sont orientables par pas de 90° en direction de la sortie du câble
-------------------------	--

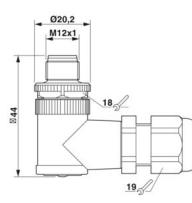
### Propriétés du produit

Type de produit	Connecteur circulaire (côté câble)
Type de capteur	Universel
Nombre de pôles	5
Nombre de sorties de câble	1
Blindé	non
Détrompage	A
Sortie du câble	coudé
Raccordement à filetage Pg	Pg9

### Propriétés d'isolation

Catégorie de surtension	II
Degré de pollution	3

### Dimensions

Dessin coté	
Largeur	20,2 mm
Hauteur	53 mm
Longueur	44 mm

### Dimensions extérieures

Diamètre extérieur	6 mm ... 8 mm
--------------------	---------------

### Boîtier

Diamètre de boîtier	20,2 mm
---------------------	---------

### Indications sur les matériaux

Classe d'inflammabilité selon UL 94	HB
-------------------------------------	----

1561742

<https://www.phoenixcontact.com/fr/produits/1561742>

Matériau du joint	NBR
Matériau de surface de prise	PBT
Matériau de contact	CuZn
Matériau de surface du contact	CuSnZn
Matériau de porte-contacts	PA
Matériau du raccordement vissé	Zinc moulé sous pression, nickelé

### Caractéristiques de raccordement

#### Raccordement du conducteur

Type de raccordement	Raccordement vissé
Section raccordable	0,25 mm <sup>2</sup> ... 0,75 mm <sup>2</sup> (sans embout)
	0,14 mm <sup>2</sup> ... 0,75 mm <sup>2</sup> (avec embout)
	0,25 mm <sup>2</sup> ... 0,75 mm <sup>2</sup> (rigide)
Section raccordable AWG	24 ... 18 (sans embout)
	26 ... 20 (avec embout)
Longueur de gaine à dénuder de chaque fil	5 mm
Couple de serrage	0,4 Nm (Molette M12)
	0,2 Nm (Bornes à vis)
	0,8 Nm ... 1 Nm (Vis de pression)

### Propriétés électriques

Tension de tenue aux chocs assignée	1,5 kV (non enfiché)
Résistance de contact	≤ 8 mΩ
Résistance d'isolement	≥ 100 MΩ
Tension nominale U <sub>N</sub>	48 V AC
	60 V DC
Intensité nominale I <sub>N</sub>	4 A

### Propriétés mécaniques

#### Caractéristiques mécaniques

Cycles d'enfichage	≥ 100
--------------------	-------

### Connecteur

#### Raccordement 1

Type tête	connecteur mâle
Sortie de câble tête	coudé
Type de filetage tête	M12
Détrompage	A

### Câble/conducteur

Type de signal/catégorie	Universel
Longueur à dénuder des fils uniques	5 mm

# SACC-M12MR-5CON-PG9-M SKINTOP - Connecteur



1561742

<https://www.phoenixcontact.com/fr/produits/1561742>

## Conditions environnementales et de durée de vie

### Conditions ambiantes

Indice de protection	IP67
Température ambiante (fonctionnement) (Connecteur mâle/femelle)	-20 °C ... 80 °C (connecteur mâle / femelle)

## Normes et spécifications

### M12

Désignation de la norme	Connecteur M12
Normes/prescriptions	CEI 61076-2-101

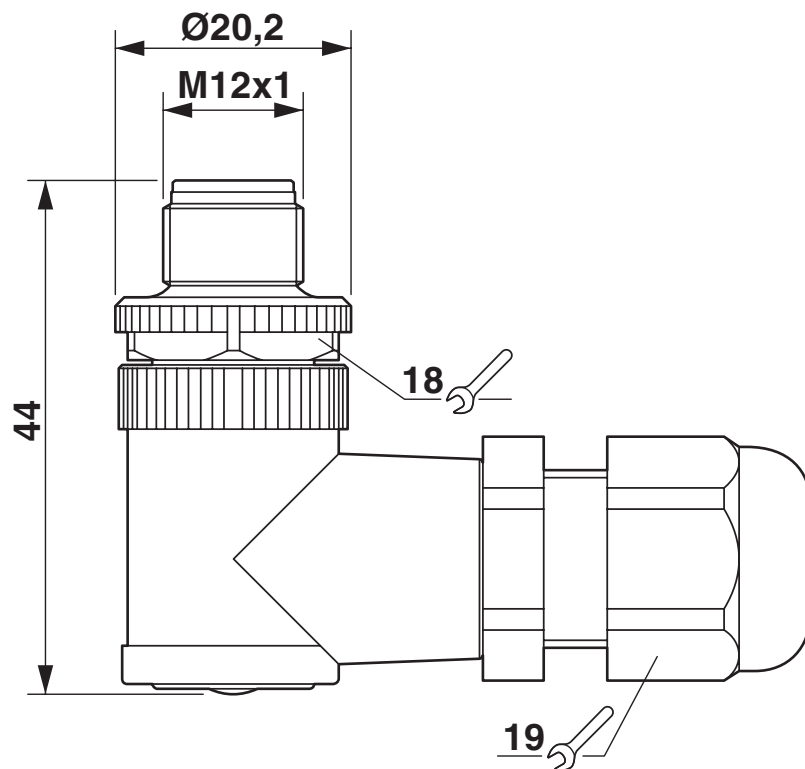
# SACC-M12MR-5CON-PG9-M SKINTOP - Connecteur

1561742

<https://www.phoenixcontact.com/fr/produits/1561742>

## Dessins

Dessin coté



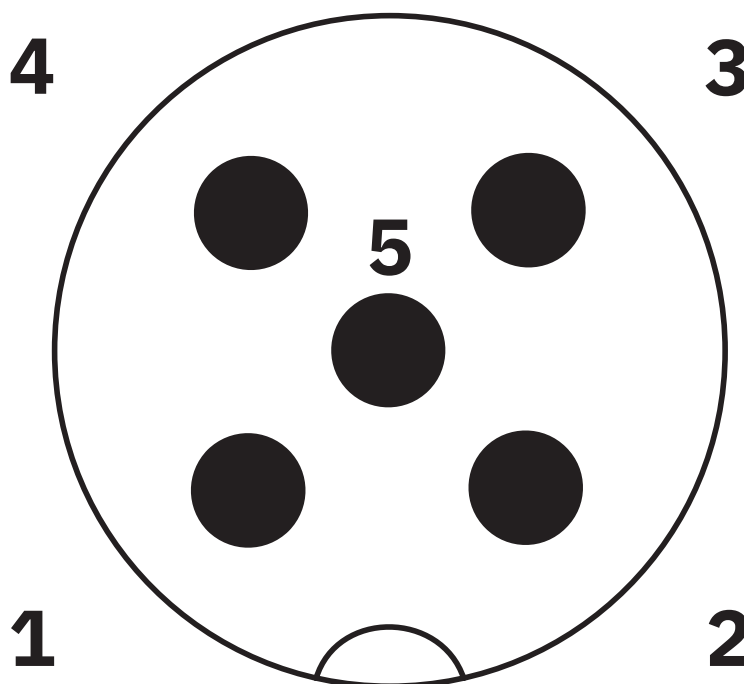
Connecteur mâle M12 x 1, coudé

Dessin schématique



Côté connexion câble M12 (connexion vissée)

Dessin schématique



Nombre de pôles M12 mâle, 5 pôles, détrompage A, vue côté mâle

1561742

<https://www.phoenixcontact.com/fr/produits/1561742>

## Classifications

### ECLASS

ECLASS-13.0	27440116
ECLASS-15.0	27440116

### ETIM

ETIM 10.0	EC002635
-----------	----------

### UNSPSC

UNSPSC 21.0	39121400
-------------	----------

1561742

<https://www.phoenixcontact.com/fr/produits/1561742>

## Conformité environnementale

### EU RoHS

Conforme aux exigences de la directive RoHS	Oui
sauf exceptions mentionnées	6(c)

### China RoHS

Environment friendly use period (EFUP)	EFUP-50
	Vous trouverez un tableau de déclaration conformément à IACPEIP (China RoHS) concernant les produits dans la zone de téléchargement du produit correspondant sous « Déclaration du fabricant ». Pour tous les produits avec EFUP-E, aucun tableau de déclaration conformément à IACPEIP (China RoHS) n'est établi car cela n'est pas nécessaire.

### EU REACH SVHC

Indication de substance soumise à autorisation REACH (n° CAS)	Lead(n° CAS: 7439-92-1)
SCIP	7ac0f52d-d8f2-4608-8492-1273449b9086

### EF3.1 Changement climatique

CO2e kg	0,72 kg CO2e
---------	--------------

Phoenix Contact 2026 © - Tous droits réservés  
<https://www.phoenixcontact.com>

PHOENIX CONTACT SAS  
52 Boulevard de Beaubourg Emerainville  
77436 Marne La Vallée Cedex 2 France  
+33 (0) 1 60 17 98 98  
[documentation@phoenixcontact.fr](mailto:documentation@phoenixcontact.fr)