

PROT-M12 FS - Capuchon de fermeture



1560251

<https://www.phoenixcontact.com/fr/produits/1560251>

Veillez tenir compte du fait que les données affichées dans ce document PDF proviennent de notre catalogue en ligne. Vous trouverez les données complètes dans la documentation utilisateur. Nos conditions générales d'utilisation des téléchargements sont applicables.



Cache de protection M12, pour connecteurs mâles M12 non occupés des câbles pour capteurs/actionneurs, connecteurs encastrables et appareils d'E/S sur le terrain

Avantages

- Protection fiable des emplacements libres lors du transport et de l'utilisation sur le terrain
- Protection contre les projections d'eau et la poussière avec un joint à l'intérieur
- Haptique agréable avec rainures sur le cache
- Montage facile sans outil

Données commerciales

Référence	1560251
Conditionnement	5 Unité(s)
Commande minimum	5 Unité(s)
Clé de vente	AF3ZAX
Product key	AF3ZAX
GTIN	4046356183659
Poids par pièce (emballage compris)	1,98 g
Poids par pièce (hors emballage)	1,46 g
Numéro du tarif douanier	39269097
Pays d'origine	DE

PROT-M12 FS - Capuchon de fermeture

1560251

<https://www.phoenixcontact.com/fr/produits/1560251>

Caractéristiques techniques

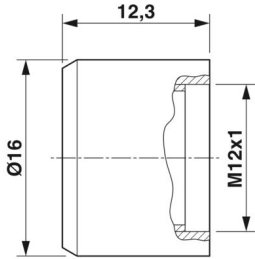
Remarques

Généralités	Convient également pour M12 Push-Pull (côté appareil).
-------------	--

Propriétés du produit

Type de produit	Cache de protection
Type de filetage	M12

Dimensions

Dessin coté	
Diamètre	16 mm

Indications sur les matériaux

Classe d'inflammabilité selon UL 94	HB
Matériau du joint	NBR
Matériau de surface de prise	PA

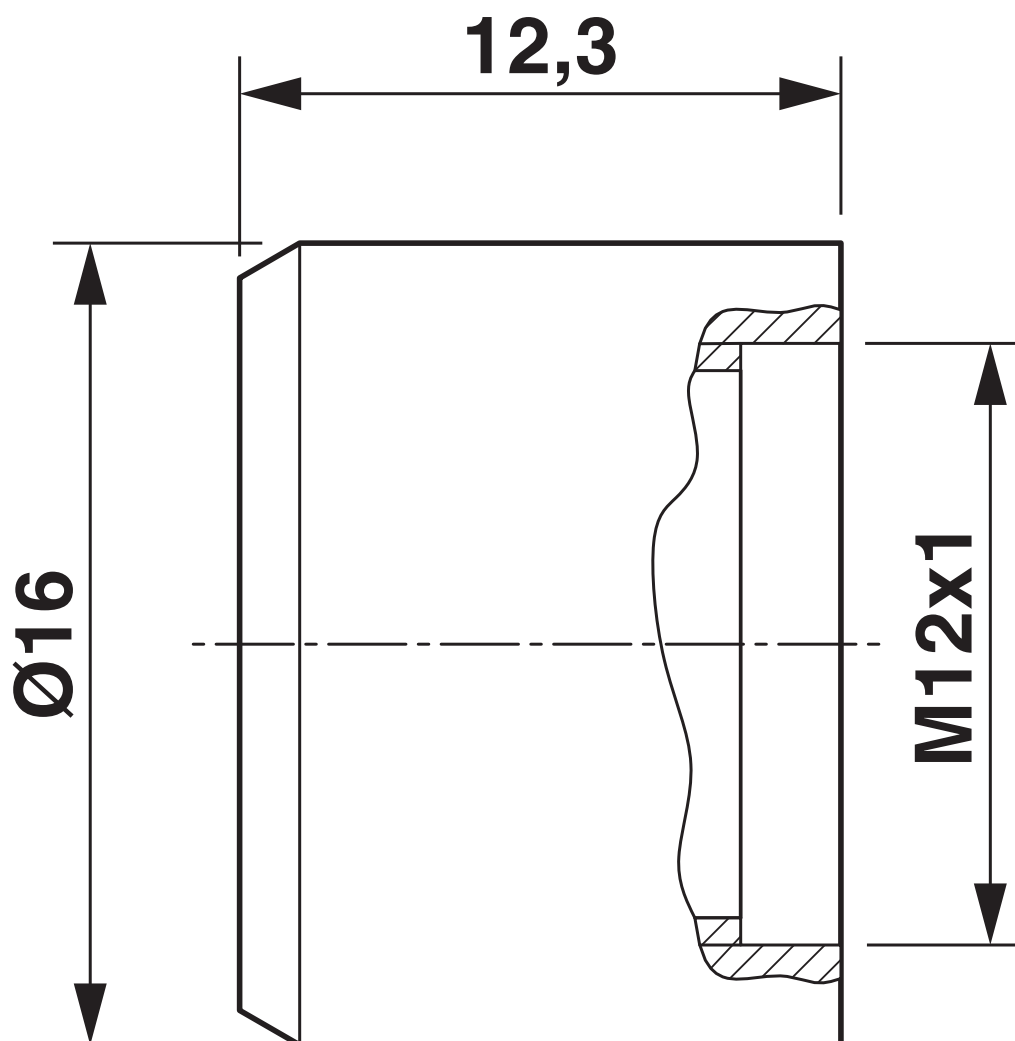
Conditions environnementales et de durée de vie

Conditions ambiantes

Indice de protection	IP65
	IP67
Température ambiante (fonctionnement) (Connecteur mâle/femelle)	-40 °C ... 90 °C

Dessins

Dessin coté



PROT-M12 FS - Capuchon de fermeture



1560251

<https://www.phoenixcontact.com/fr/produits/1560251>

Classifications

ECLASS

ECLASS-13.0	23111190
ECLASS-15.0	27440192

ETIM

ETIM 10.0	EC002943
-----------	----------

UNSPSC

UNSPSC 21.0	31261500
-------------	----------

PROT-M12 FS - Capuchon de fermeture



1560251

<https://www.phoenixcontact.com/fr/produits/1560251>

Conformité environnementale

EU RoHS

Conforme aux exigences de la directive RoHS

Oui, Aucun exception

China RoHS

Environment friendly use period (EFUP)

EFUP-E

Aucune substance dangereuse au-dessus des valeurs limites

EU REACH SVHC

Indication de substance soumise à autorisation REACH (n° CAS)

Aucun substance na un taux pondéral supérieur à 0,1 %

Phoenix Contact 2026 © - Tous droits réservés

<https://www.phoenixcontact.com>

PHOENIX CONTACT SAS

52 Boulevard de Beaubourg Emerainville

77436 Marne La Vallée Cedex 2 France

+33 (0) 1 60 17 98 98

documentation@phoenixcontact.fr