

SAC-4P-M12T/2XM12 CCL - Répartiteur en T



1559783

<https://www.phoenixcontact.com/fr/produits/1559783>

Veillez tenir compte du fait que les données affichées dans ce document PDF proviennent de notre catalogue en ligne. Vous trouverez les données complètes dans la documentation utilisateur. Nos conditions générales d'utilisation des téléchargements sont applicables.



Répartiteur en T, CC-Link, 4-pôles, non blindé, connecteur mâle droit M12, codage: A, sur Connecteur femelle droit M12, codage: A et Connecteur femelle droit M12, codage: A, Répartiteur parallèle

Données commerciales

Référence	1559783
Conditionnement	5 Unité(s)
Commande minimum	5 Unité(s)
Clé de vente	AF1GAA
Product key	AF1GAA
GTIN	4046356322164
Poids par pièce (emballage compris)	24,88 g
Poids par pièce (hors emballage)	24 g
Numéro du tarif douanier	85366990
Pays d'origine	DE

SAC-4P-M12T/2XM12 CCL - Répartiteur en T



1559783

<https://www.phoenixcontact.com/fr/produits/1559783>

Caractéristiques techniques

Propriétés du produit

Type de produit	Répartiteur en T
Nombre de pôles	4
Nombre de sorties de câble	2
Blindé	non
Détrompage	A
Type de filetage	M12

Propriétés d'isolation

Catégorie de surtension	II
Degré de pollution	3

Propriétés électriques

Résistance d'isolement	$\geq 100 \text{ M}\Omega$
Tension nominale U_N	48 V AC 60 V DC
Intensité nominale I_N	4 A

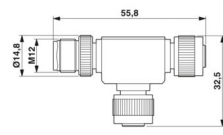
Interfaces

Type de signal/catégorie	CC-Link
--------------------------	---------

Signalisation

Affichage d'état	non
Présence d'un affichage d'état	non

Dimensions

Dessin coté	
Largeur	33 mm
Hauteur	14,8 mm
Longueur	55,8 mm

Indications sur les matériaux

Classe d'inflammabilité selon UL 94	HB
Matériau du joint	NBR
Matériau de surface de prise	TPU, ignifuge, autoextinguible
Matériau de contact	CuZn
Matériau de surface du contact	Ni/Au
Matériau de porte-contacts	TPU GF

SAC-4P-M12T/2XM12 CCL - Répartiteur en T



1559783

<https://www.phoenixcontact.com/fr/produits/1559783>

Matériau du raccordement vissé	Zinc moulé sous pression, nickelé
--------------------------------	-----------------------------------

Connecteur

Raccordement 1

Type	connecteur mâle droit M12
Type de codage	A

Raccordement 2

Type	Connecteur femelle droit M12
Type de codage	A

Raccordement 3

Type	Connecteur femelle droit M12
Type de codage	A

Câble/conducteur

Type de signal/catégorie	CC-Link
--------------------------	---------

Propriétés mécaniques

Caractéristiques mécaniques

Cycles d'enfichage	≥ 100
--------------------	-------

Conditions environnementales et de durée de vie

Conditions ambiantes

Indice de protection	IP65
	IP67
	IP68
Température ambiante (fonctionnement) (Connecteur mâle/femelle)	-25 °C ... 90 °C (connecteur mâle / femelle)

Normes et spécifications

Désignation de la norme	Connecteur M12
Normes/prescriptions	CEI 61076-2-101

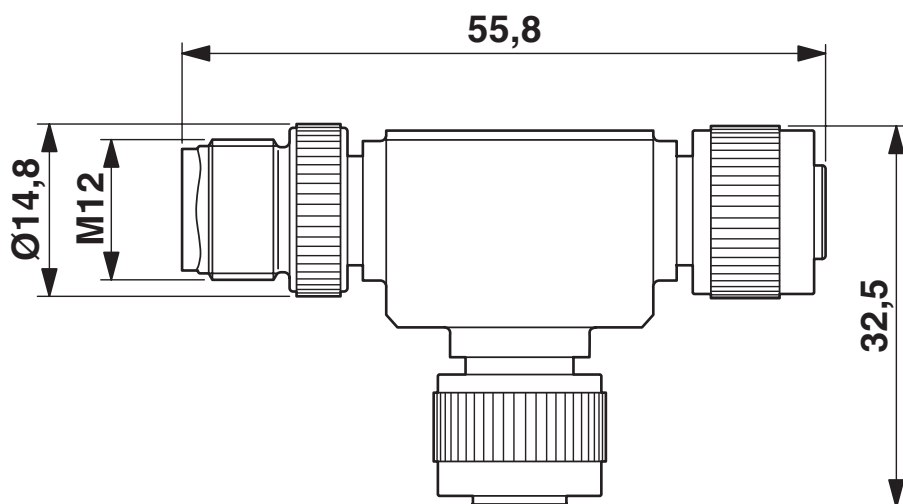
SAC-4P-M12T/2XM12 CCL - Répartiteur en T

1559783

<https://www.phoenixcontact.com/fr/produits/1559783>

Dessins

Dessin coté



Répartiteur en T M12

SAC-4P-M12T/2XM12 CCL - Répartiteur en T

1559783

<https://www.phoenixcontact.com/fr/produits/1559783>



Dessin schématique



Nombre de pôles M12 mâle, 4 pôles, détrompage A, vue côté mâle

SAC-4P-M12T/2XM12 CCL - Répartiteur en T

1559783

<https://www.phoenixcontact.com/fr/produits/1559783>

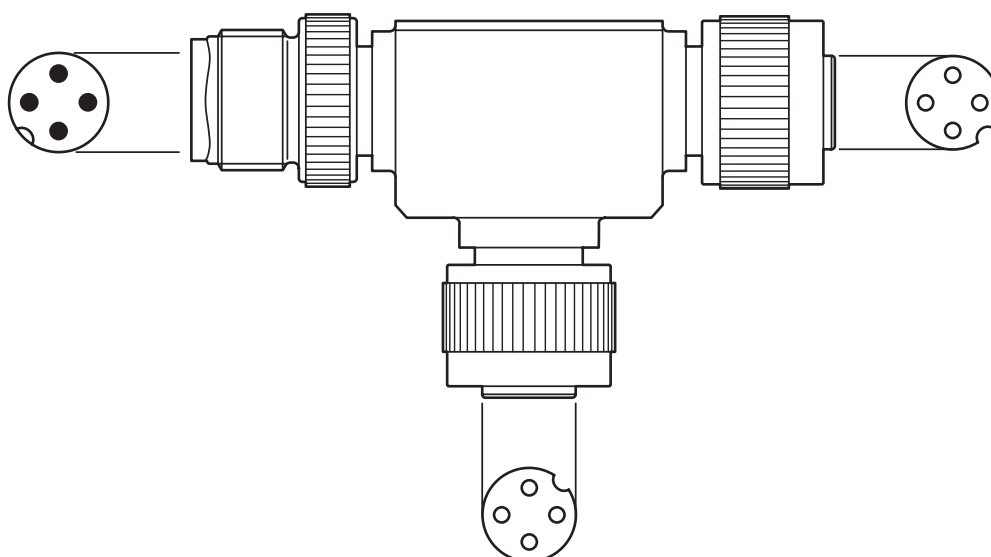


Dessin schématique



Nombre de pôles connecteur femelle M12, 4 pôles, détrompage A, vue côté femelle

Dessin schématique



Orientation des broches

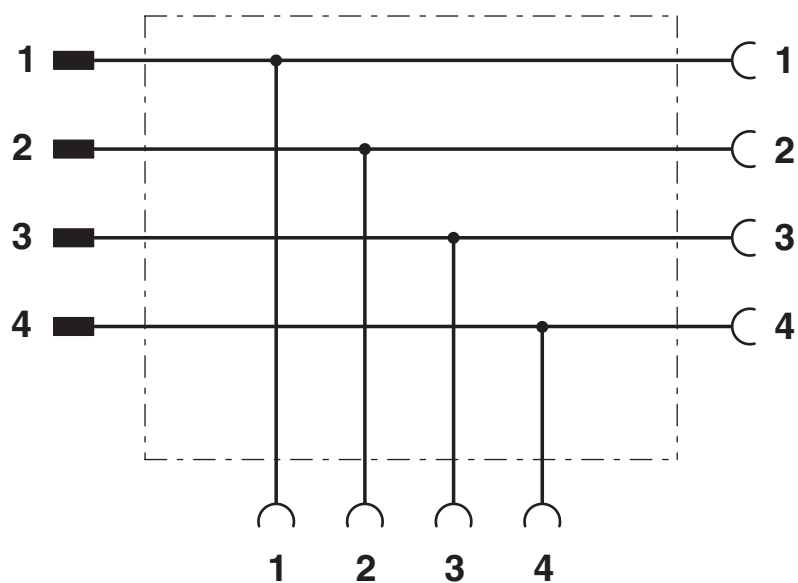
SAC-4P-M12T/2XM12 CCL - Répartiteur en T

1559783

<https://www.phoenixcontact.com/fr/produits/1559783>



Schéma de connexion



Affectation des contacts du répartiteur en T M12

SAC-4P-M12T/2XM12 CCL - Répartiteur en T




1559783

<https://www.phoenixcontact.com/fr/produits/1559783>

Homologations

 To download certificates, visit the product detail page: <https://www.phoenixcontact.com/fr/produits/1559783>

 UL Listed Identifiant de l'homologation: E221474				
	Tension nominale U_N	Intensité nominale I_N	Section AWG	Section mm^2
keine				
	30 V	4 A	-	-

 cUL Listed Identifiant de l'homologation: E221474				
	Tension nominale U_N	Intensité nominale I_N	Section AWG	Section mm^2
keine				
	30 V	4 A	-	-

SAC-4P-M12T/2XM12 CCL - Répartiteur en T



1559783

<https://www.phoenixcontact.com/fr/produits/1559783>

Classifications

ECLASS

ECLASS-13.0	27440106
ECLASS-15.0	27440106

ETIM

ETIM 10.0	EC002925
-----------	----------

UNSPSC

UNSPSC 21.0	31251500
-------------	----------

SAC-4P-M12T/2XM12 CCL - Répartiteur en T



1559783

<https://www.phoenixcontact.com/fr/produits/1559783>

Conformité environnementale

EU RoHS

Conforme aux exigences de la directive RoHS	Oui, Aucun exception
---	----------------------

China RoHS

Environment friendly use period (EFUP)	EFUP-E
	Aucune substance dangereuse au-dessus des valeurs limites

EU REACH SVHC

Indication de substance soumise à autorisation REACH (n° CAS)	Aucun substance na un taux pondéral supérieur à 0,1 %
---	---

EF3.1 Changement climatique

CO2e kg	0,997 kg CO2e
---------	---------------

Phoenix Contact 2026 © - Tous droits réservés
<https://www.phoenixcontact.com>

PHOENIX CONTACT SAS
52 Boulevard de Beaubourg Emerainville
77436 Marne La Vallée Cedex 2 France
+33 (0) 1 60 17 98 98
documentation@phoenixcontact.fr