

# SACC-FS-12PCON SCO - Connecteur



1559631

<https://www.phoenixcontact.com/fr/produits/1559631>

Veillez tenir compte du fait que les données affichées dans ce document PDF proviennent de notre catalogue en ligne. Vous trouverez les données complètes dans la documentation utilisateur. Nos conditions générales d'utilisation des téléchargements sont applicables.



Connecteur, Universel, 12-pôles, connecteur femelle droit M12 SPEEDCONNEC, codage: A, Raccordement rapide Piercecon®, matériau de la molette: Zinc moulé sous pression, nickelé, diamètre extérieur du câble 5,4 mm ... 8,2 mm

## Avantages

- Utilisation sûre sur le terrain grâce aux indices de protection élevés
- Gain de temps grâce à l'installation avec le verrouillage rapide SPEEDCONNEC
- Raccordement Piercecon® : densité de contacts maximale du connecteur à équiper
- Gain de place grâce aux connecteurs multipolaires

## Données commerciales

Référence	1559631
Conditionnement	1 Unité(s)
Commande minimum	1 Unité(s)
Clé de vente	AF2CGA
Product key	AF2CGA
GTIN	4046356314848
Poids par pièce (emballage compris)	36,8 g
Poids par pièce (hors emballage)	35 g
Numéro du tarif douanier	85366990
Pays d'origine	DE

## Caractéristiques techniques

### Remarques

Instructions de montage	<b>IMPORTANT</b> : Lors de la pose des câbles, respectez les rayons de courbure admis car une force de courbure excessive représente un risque pour l'indice de protection. Éliminez les contraintes mécaniques existant en amont du connecteur, par ex. en utilisant des colliers serrants.
-------------------------	--

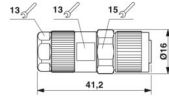
### Propriétés du produit

Type de produit	Connecteur circulaire (côté câble)
Type de capteur	Universel
Nombre de pôles	12
Nombre de sorties de câble	1
Blindé	non
Détrompage	A
Sortie du câble	droit

### Propriétés d'isolation

Catégorie de surtension	II
Degré de pollution	3

### Dimensions

Dessin coté	
Longueur	41,2 mm
Ouverture écrou-chapeau	13 mm
Ouverture contre-écrou	15 mm

### Dimensions extérieures

Diamètre extérieur	5,4 mm ... 8,2 mm
--------------------	-------------------

### Boîtier

Diamètre de boîtier	16 mm
---------------------	-------

### Indications sur les matériaux

Classe d'inflammabilité selon UL 94	V0
Matériau du joint	FKM
Matériau de surface de prise	Zinc coulé sous pression, nickelé
Matériau de contact	CuZn
Matériau de surface du contact	Ni/Au

# SACC-FS-12PCON SCO - Connecteur



1559631

<https://www.phoenixcontact.com/fr/produits/1559631>

Matériau de porte-contacts	PA
Matériau du raccordement vissé	Zinc moulé sous pression, nickelé
Matière de l'isolant des fils	PUR / PVC

## Caractéristiques de raccordement

### Raccordement du conducteur

Type de raccordement	Raccordement rapide Piercecon®
Section raccordable	0,14 mm <sup>2</sup> ... 0,14 mm <sup>2</sup> (sans embout)
Section raccordable AWG	26 ... 26 (sans embout)
Couple de serrage	0,4 Nm (Molette M12)

### Brochage

Contact   Couleur (désignation des signaux)   Contact (en option)	1 = BN
	2 = BU
	3 = WH
	4 = GN
	5 = PK
	6 = YE
	7 = BK
	8 = GY
	9 = RD
	10 = VT
	11 = GYPK
	12 = RDBU

## Propriétés électriques

Tension de tenue aux chocs assignée	0,8 kV
Résistance de contact	≤ 5 mΩ
Résistance d'isolement	≥ 100 MΩ
Tension nominale U <sub>N</sub>	30 V AC
	30 V DC
Intensité nominale I <sub>N</sub>	1,5 A

## Propriétés mécaniques

### Caractéristiques mécaniques

Cycles d'enfichage	≥ 100
--------------------	-------

## Connecteur

### Raccordement 1

Type tête	connecteur femelle
Sortie de câble tête	droit
Type de filetage tête	M12
Type de verrouillage tête	SPEEDCONN

# SACC-FS-12PCON SCO - Connecteur



1559631

<https://www.phoenixcontact.com/fr/produits/1559631>

Détrompage	A
------------	---

## Câble/conducteur

Type de signal/catégorie	Universel
--------------------------	-----------

## Conditions environnementales et de durée de vie

### Conditions ambiantes

Indice de protection	IP67
Température ambiante (fonctionnement) (Connecteur mâle/femelle)	-25 °C ... 85 °C (connecteur mâle / femelle)

## Normes et spécifications

### M12

Désignation de la norme	Connecteur M12
Normes/prescriptions	CEI 61076-2-101

# SACC-FS-12PCON SCO - Connecteur

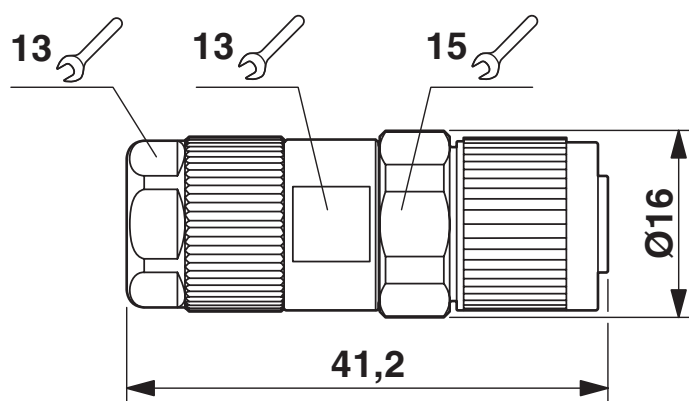
1559631

<https://www.phoenixcontact.com/fr/produits/1559631>



## Dessins

Dessin coté

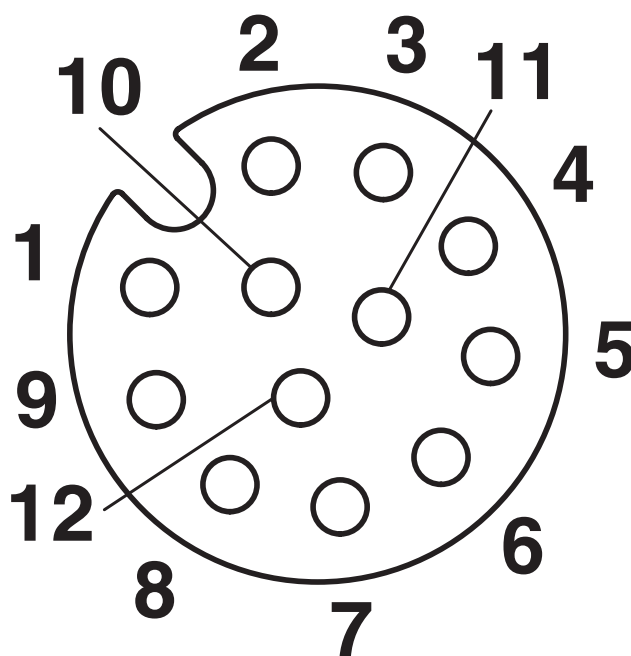


Connecteur femelle M12 x 1, droit

1559631

<https://www.phoenixcontact.com/fr/produits/1559631>

Dessin schématique



Nombre de pôles femelle M12, 12 pôles, vue côté femelle

# SACC-FS-12PCON SCO - Connecteur



1559631

<https://www.phoenixcontact.com/fr/produits/1559631>

## Classifications

### ECLASS

ECLASS-13.0	27440116
ECLASS-15.0	27440116

### ETIM

ETIM 10.0	EC002635
-----------	----------

### UNSPSC

UNSPSC 21.0	39121400
-------------	----------

1559631

<https://www.phoenixcontact.com/fr/produits/1559631>

## Conformité environnementale

### EU RoHS

Conforme aux exigences de la directive RoHS

Oui, Aucun exception

### China RoHS

Environment friendly use period (EFUP)

EFUP-E

Aucune substance dangereuse au-dessus des valeurs limites

### EU REACH SVHC

Indication de substance soumise à autorisation REACH (n° CAS)

Aucun substance na un taux pondéral supérieur à 0,1 %

Phoenix Contact 2026 © - Tous droits réservés

<https://www.phoenixcontact.com>

PHOENIX CONTACT SAS

52 Boulevard de Beaubourg Emerainville

77436 Marne La Vallée Cedex 2 France

+33 (0) 1 60 17 98 98

[documentation@phoenixcontact.fr](mailto:documentation@phoenixcontact.fr)