

SACC-MS-12PCON SCO - Connecteur



1559592

<https://www.phoenixcontact.com/fr/produits/1559592>

Veillez tenir compte du fait que les données affichées dans ce document PDF proviennent de notre catalogue en ligne. Vous trouverez les données complètes dans la documentation utilisateur. Nos conditions générales d'utilisation des téléchargements sont applicables.



Connecteur, Universel, 12-pôles, connecteur mâle droit M12 SPEEDCONNec, codage: A, Raccordement rapide Piercecon®, matériau de la molette: Zinc moulé sous pression, nickelé, diamètre extérieur du câble 5,4 mm ... 8,2 mm

Avantages

- Utilisation sûre sur le terrain grâce aux indices de protection élevés
- Gain de temps grâce à l'installation avec le verrouillage rapide SPEEDCONNec
- Raccordement Piercecon® : densité de contacts maximale du connecteur à équiper
- Gain de place grâce aux connecteurs multipolaires

Données commerciales

Référence	1559592
Conditionnement	1 Unité(s)
Commande minimum	1 Unité(s)
Clé de vente	AF2CGA
Product key	AF2CGA
GTIN	4046356314855
Poids par pièce (emballage compris)	36,3 g
Poids par pièce (hors emballage)	35 g
Numéro du tarif douanier	85366990
Pays d'origine	DE

Caractéristiques techniques

Remarques

Instructions de montage	IMPORTANT : Lors de la pose des câbles, respectez les rayons de courbure admis car une force de courbure excessive représente un risque pour l'indice de protection. Éliminez les contraintes mécaniques existant en amont du connecteur, par ex. en utilisant des colliers serrants.
-------------------------	--

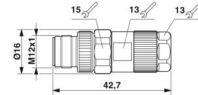
Propriétés du produit

Type de produit	Connecteur circulaire (côté câble)
Type de capteur	Universel
Nombre de pôles	12
Nombre de sorties de câble	1
Blindé	non
Détrompage	A
Sortie du câble	droit

Propriétés d'isolation

Catégorie de surtension	II
Degré de pollution	3

Dimensions

Dessin coté	
Longueur	42,7 mm
Ouverture écrou-chapeau	13 mm
Ouverture contre-écrou	15 mm

Dimensions extérieures

Diamètre extérieur	5,4 mm ... 8,2 mm
--------------------	-------------------

Boîtier

Diamètre de boîtier	16 mm
---------------------	-------

Indications sur les matériaux

Classe d'inflammabilité selon UL 94	V0
Matériau du joint	FKM
Matériau de surface de prise	Zinc coulé sous pression, nickelé
Matériau de contact	CuZn
Matériau de surface du contact	Ni/Au

SACC-MS-12PCON SCO - Connecteur



1559592

<https://www.phoenixcontact.com/fr/produits/1559592>

Matériau de porte-contacts	PA
Matériau du raccordement vissé	Zinc moulé sous pression, nickelé
Matière de l'isolant des fils	PUR / PVC

Caractéristiques de raccordement

Raccordement du conducteur

Type de raccordement	Raccordement rapide Piercecon®
Section raccordable	0,14 mm ² ... 0,14 mm ² (sans embout)
Section raccordable AWG	26 ... 26 (sans embout)
Couple de serrage	0,4 Nm (Molette M12)

Brochage

Contact Couleur (désignation des signaux) Contact (en option)	1 = BN
	2 = BU
	3 = WH
	4 = GN
	5 = PK
	6 = YE
	7 = BK
	8 = GY
	9 = RD
	10 = VT
	11 = GYPK
	12 = RDBU

Propriétés électriques

Tension de tenue aux chocs assignée	0,8 kV
Résistance de contact	≤ 5 mΩ
Résistance d'isolement	≥ 100 MΩ
Tension nominale U _N	30 V AC 30 V DC
Intensité nominale I _N	1,5 A

Propriétés mécaniques

Caractéristiques mécaniques

Cycles d'enfichage	≥ 100
--------------------	-------

Connecteur

Raccordement 1

Type tête	connecteur mâle
Sortie de câble tête	droit
Type de filetage tête	M12
Type de verrouillage tête	SPEEDCONN

SACC-MS-12PCON SCO - Connecteur



1559592

<https://www.phoenixcontact.com/fr/produits/1559592>

Détrompage	A
------------	---

Câble/conducteur

Type de signal/catégorie	Universel
--------------------------	-----------

Conditions environnementales et de durée de vie

Conditions ambiantes

Indice de protection	IP67
Température ambiante (fonctionnement) (Connecteur mâle/femelle)	-25 °C ... 85 °C (connecteur mâle / femelle)

Normes et spécifications

M12

Désignation de la norme	Connecteur M12
Normes/prescriptions	CEI 61076-2-101

SACC-MS-12PCON SCO - Connecteur

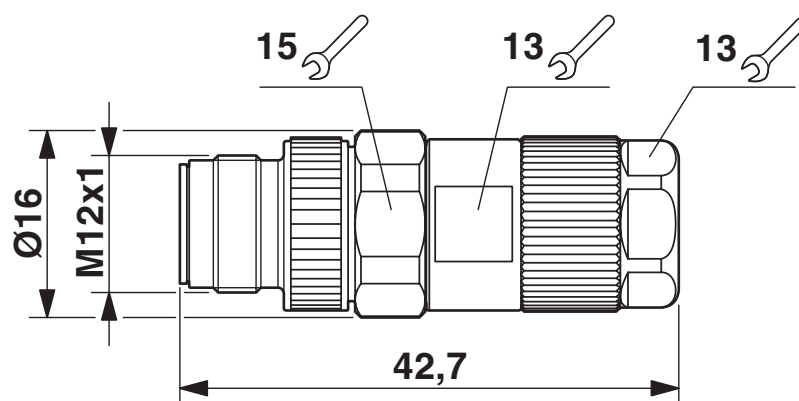
1559592

<https://www.phoenixcontact.com/fr/produits/1559592>



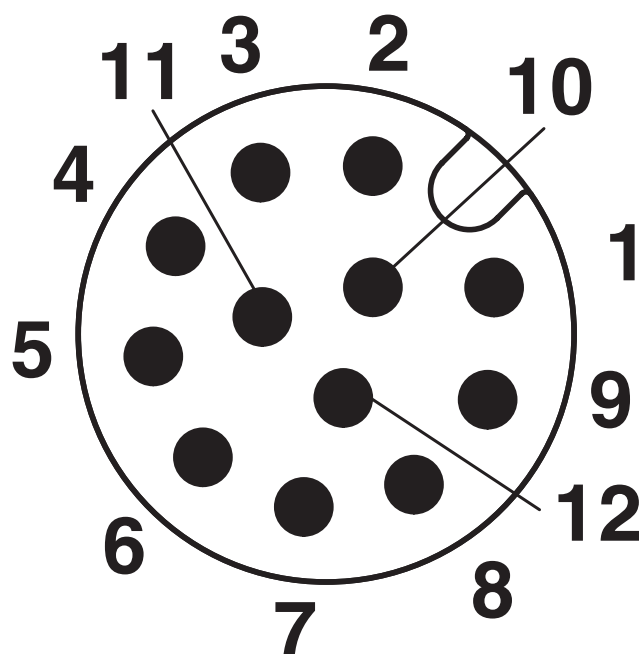
Dessins

Dessin coté



Connecteur mâle M12 x 1, droit

Dessin schématique



Nombre de pôles M12 mâle, 12 pôles, vue côté mâle

1559592

<https://www.phoenixcontact.com/fr/produits/1559592>

Classifications

ECLASS

ECLASS-13.0	27440116
ECLASS-15.0	27440116

ETIM

ETIM 10.0	EC002635
-----------	----------

UNSPSC

UNSPSC 21.0	39121400
-------------	----------

Conformité environnementale

EU RoHS

Conforme aux exigences de la directive RoHS

Oui, Aucun exception

China RoHS

Environment friendly use period (EFUP)

EFUP-E

Aucune substance dangereuse au-dessus des valeurs limites

EU REACH SVHC

Indication de substance soumise à autorisation REACH (n° CAS)

Aucun substance na un taux pondéral supérieur à 0,1 %