

SACC-M12FS-5CON-PG7-M SKIN - Connecteur



1559000

<https://www.phoenixcontact.com/fr/produits/1559000>

Veillez tenir compte du fait que les données affichées dans ce document PDF proviennent de notre catalogue en ligne. Vous trouverez les données complètes dans la documentation utilisateur. Nos conditions générales d'utilisation des téléchargements sont applicables.



Connecteur femelle pour capteurs / actionneurs, droit, 5 pôles, M12, détrompage A, raccordement vissé, molette métallique, presse-étoupe Pg7 SKINTOP®

Avantages

- Utilisation sûre sur le terrain grâce aux indices de protection élevés
- Raccordement vissé : connectique éprouvée pour une large sélection de conducteurs distincts

Données commerciales

Référence	1559000
Conditionnement	1 Unité(s)
Commande minimum	1 Unité(s)
Clé de vente	AF2CAA
Product key	AF2CAA
GTIN	4046356299893
Poids par pièce (emballage compris)	28,77 g
Poids par pièce (hors emballage)	27,34 g
Numéro du tarif douanier	85366990
Pays d'origine	DE

Caractéristiques techniques

Remarques

Instructions de montage	IMPORTANT : Lors de la pose des câbles, respectez les rayons de courbure admis car une force de courbure excessive représente un risque pour l'indice de protection. Éliminez les contraintes mécaniques existant en amont du connecteur, par ex. en utilisant des colliers serrants.
-------------------------	--

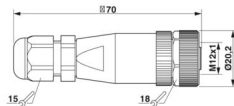
Propriétés du produit

Type de produit	Connecteur circulaire (côté câble)
Type de capteur	Universel
Nombre de pôles	5
Nombre de sorties de câble	1
Blindé	non
Détrompage	A
Sortie du câble	droit
Raccordement à filetage Pg	Pg7

Propriétés d'isolation

Catégorie de surtension	II
Degré de pollution	3

Dimensions

Dessin coté	
Largeur	20,2 mm
Hauteur	20,2 mm
Longueur	70 mm

Dimensions extérieures

Diamètre extérieur	4 mm ... 6 mm
--------------------	---------------

Boîtier

Diamètre de boîtier	20,2 mm
---------------------	---------

Indications sur les matériaux

Classe d'inflammabilité selon UL 94	HB
Matériau du joint	NBR
Matériau de surface de prise	PBT
Matériau de contact	CuZn
Matériau de surface du contact	CuSnZn
Matériau de porte-contacts	PA

SACC-M12FS-5CON-PG7-M SKIN - Connecteur



1559000

<https://www.phoenixcontact.com/fr/produits/1559000>

Matériau du raccordement vissé	Zinc moulé sous pression, nickelé
--------------------------------	-----------------------------------

Caractéristiques de raccordement

Raccordement du conducteur

Type de raccordement	Raccordement vissé
Section raccordable	0,25 mm ² ... 0,75 mm ² (sans embout)
	0,14 mm ² ... 0,75 mm ² (avec embout)
	0,25 mm ² ... 0,75 mm ² (rigide)
Section raccordable AWG	24 ... 18 (sans embout)
	26 ... 20 (avec embout)
Longueur de gaine à dénuder de chaque fil	5 mm
Couple de serrage	0,4 Nm (Molette M12)
	0,2 Nm (Bornes à vis)
	0,8 Nm ... 1 Nm (Vis de pression)

Propriétés électriques

Tension de tenue aux chocs assignée	1,5 kV
Résistance de contact	≤ 8 mΩ
Résistance d'isolement	≥ 100 MΩ
Tension nominale U _N	48 V AC
	60 V DC
Intensité nominale I _N	4 A

Propriétés mécaniques

Caractéristiques mécaniques

Cycles d'enfichage	≥ 100
--------------------	-------

Connecteur

Raccordement 1

Type tête	connecteur femelle
Sortie de câble tête	droit
Type de filetage tête	M12
Détrompage	A

Câble/conducteur

Type de signal/catégorie	Universel
Longueur à dénuder des fils uniques	5 mm

Conditions environnementales et de durée de vie

Conditions ambiantes

Indice de protection	IP67
Température ambiante (fonctionnement) (Connecteur mâle/femelle)	-20 °C ... 80 °C (connecteur mâle / femelle)

SACC-M12FS-5CON-PG7-M SKIN - Connecteur



1559000

<https://www.phoenixcontact.com/fr/produits/1559000>

Normes et spécifications

M12

Désignation de la norme	Connecteur M12
Normes/prescriptions	CEI 61076-2-101

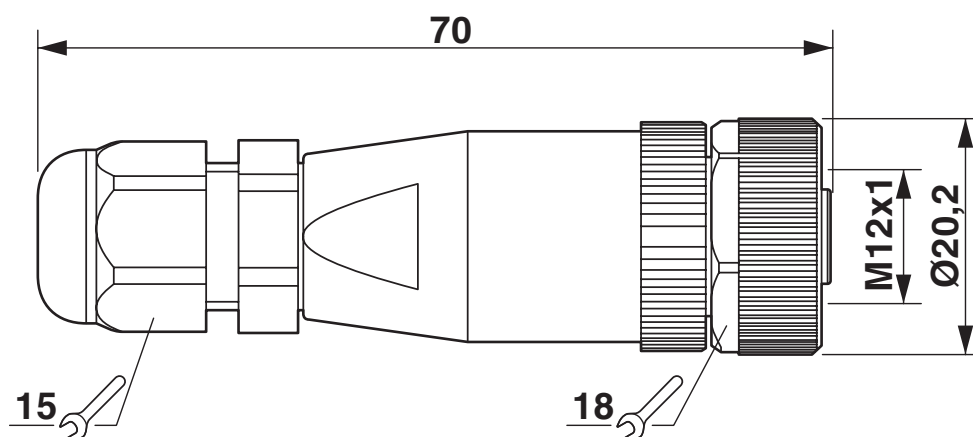
SACC-M12FS-5CON-PG7-M SKIN - Connecteur

1559000

<https://www.phoenixcontact.com/fr/produits/1559000>

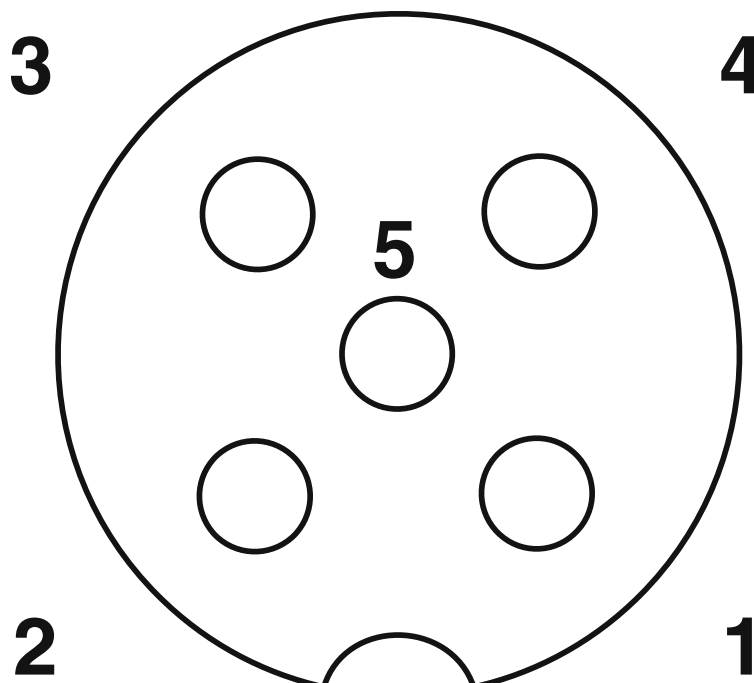
Dessins

Dessin coté



Connecteur femelle M12 x 1, droit

Dessin schématique



Brochage connecteur femelle M12, 5 pôles, détrompage A, vue côté femelle

1559000

<https://www.phoenixcontact.com/fr/produits/1559000>

Dessin schématique



Côté connexion câble M12 (connexion vissée)

SACC-M12FS-5CON-PG7-M SKIN - Connecteur



1559000

<https://www.phoenixcontact.com/fr/produits/1559000>

Classifications

ECLASS

ECLASS-13.0	27440116
ECLASS-15.0	27440116

ETIM

ETIM 10.0	EC002635
-----------	----------

UNSPSC

UNSPSC 21.0	39121400
-------------	----------

1559000

<https://www.phoenixcontact.com/fr/produits/1559000>

Conformité environnementale

EU RoHS

Conforme aux exigences de la directive RoHS	Oui
sauf exceptions mentionnées	6(c)

China RoHS

Environment friendly use period (EFUP)	EFUP-50
	Vous trouverez un tableau de déclaration conformément à IACPEIP (China RoHS) concernant les produits dans la zone de téléchargement du produit correspondant sous « Déclaration du fabricant ». Pour tous les produits avec EFUP-E, aucun tableau de déclaration conformément à IACPEIP (China RoHS) nest établi car cela nest pas nécessaire.

EU REACH SVHC

Indication de substance soumise à autorisation REACH (n° CAS)	Lead(n° CAS: 7439-92-1)
SCIP	d19577f4-fb78-45c2-b47d-ba620624a6fa

EF3.1 Changement climatique

CO2e kg	0,595 kg CO2e
---------	---------------

Phoenix Contact 2026 © - Tous droits réservés
<https://www.phoenixcontact.com>

PHOENIX CONTACT SAS
52 Boulevard de Beaubourg Emerainville
77436 Marne La Vallée Cedex 2 France
+33 (0) 1 60 17 98 98
documentation@phoenixcontact.fr