

SAC-M12-EXCLIP-M - Clip de sécurité



1558988

<https://www.phoenixcontact.com/fr/produits/1558988>

Veillez tenir compte du fait que les données affichées dans ce document PDF proviennent de notre catalogue en ligne. Vous trouverez les données complètes dans la documentation utilisateur. Nos conditions générales d'utilisation des téléchargements sont applicables.

Clip de sécurité pour le côté connecteur mâle de câbles pour capteurs/actionneurs munis de connecteurs M12 et de connecteurs M12 à confectionner, pour écrous moletés de diamètre 15 mm, ou pour clé Allen de 14 mm, évite la séparation de raccords enfichables, sans outil



Données commerciales

Référence	1558988
Conditionnement	10 Unité(s)
Commande minimum	10 Unité(s)
Clé de vente	AF1ZVX
Product key	AF1ZVX
GTIN	4046356299152
Poids par pièce (emballage compris)	2,23 g
Poids par pièce (hors emballage)	1,79 g
Numéro du tarif douanier	39269097
Pays d'origine	CN

SAC-M12-EXCLIP-M - Clip de sécurité



1558988

<https://www.phoenixcontact.com/fr/produits/1558988>

Caractéristiques techniques

Propriétés du produit

Type de produit	Verrouillage de sécurité
-----------------	--------------------------

Indications sur les matériaux

Classe d'inflammabilité selon UL 94	HB
Matériau du raccordement vissé	TPE-U

Conditions environnementales et de durée de vie

Conditions ambiantes

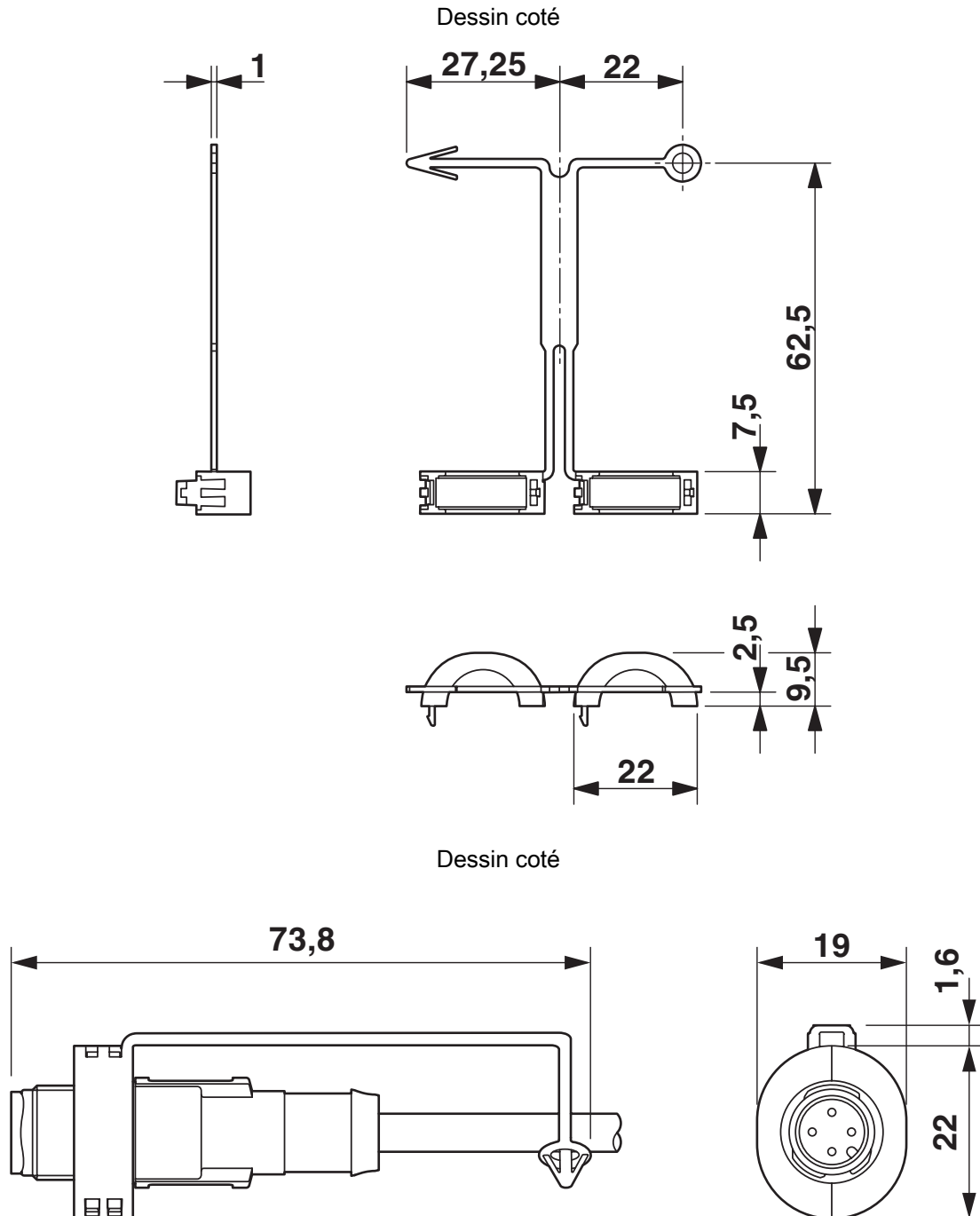
Température ambiante (fonctionnement) (Connecteur mâle/femelle)	-40 °C ... 65 °C (Clips de sécurité)
	-40 °C ... 65 °C (à l'installation)
Température ambiante (stockage/transport)	-40 °C ... 105 °C

SAC-M12-EXCLIP-M - Clip de sécurité

1558988

<https://www.phoenixcontact.com/fr/produits/1558988>

Dessins



Clip de sécurité sur connecteur M12 droit (non fourni)

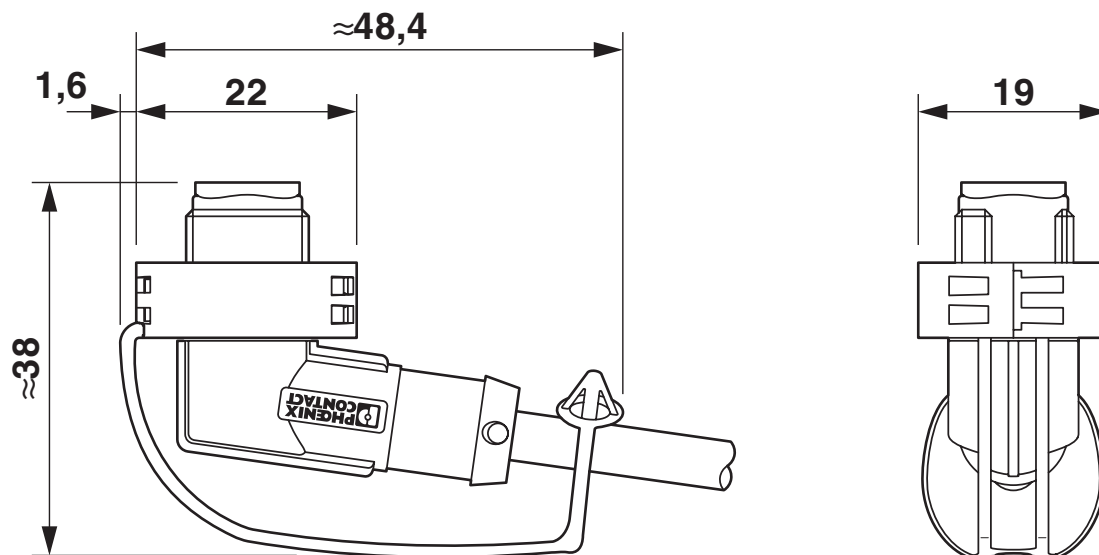
SAC-M12-EXCLIP-M - Clip de sécurité

1558988

<https://www.phoenixcontact.com/fr/produits/1558988>



Dessin coté



Clip de sécurité sur connecteur M12 soudé (non fourni)

SAC-M12-EXCLIP-M - Clip de sécurité



1558988

<https://www.phoenixcontact.com/fr/produits/1558988>

Classifications

ECLASS

ECLASS-13.0	27440192
ECLASS-15.0	27440192

ETIM

ETIM 10.0	EC002943
-----------	----------

UNSPSC

UNSPSC 21.0	39121400
-------------	----------

SAC-M12-EXCLIP-M - Clip de sécurité



1558988

<https://www.phoenixcontact.com/fr/produits/1558988>

Conformité environnementale

EU RoHS

Conforme aux exigences de la directive RoHS

Oui, Aucun exception

China RoHS

Environment friendly use period (EFUP)

EFUP-E

Aucune substance dangereuse au-dessus des valeurs limites

EU REACH SVHC

Indication de substance soumise à autorisation REACH (n° CAS)

Aucun substance na un taux pondéral supérieur à 0,1 %

EF3.1 Changement climatique

CO2e kg

0,071 kg CO2e

Phoenix Contact 2026 © - Tous droits réservés

<https://www.phoenixcontact.com>

PHOENIX CONTACT SAS

52 Boulevard de Beaubourg Emerainville

77436 Marne La Vallée Cedex 2 France

+33 (0) 1 60 17 98 98

documentation@phoenixcontact.fr