

# PRC 5-FT25-MC6-300 - Connecteur d'appareil face arrière



1557985

<https://www.phoenixcontact.com/fr/produits/1557985>

Veillez tenir compte du fait que les données affichées dans ce document PDF proviennent de notre catalogue en ligne. Vous trouverez les données complètes dans la documentation utilisateur. Nos conditions générales d'utilisation des téléchargements sont applicables.



Connecteur d'appareil face arrière, Famille d'articles: PRC 35, coloris: noir, nombre de pôles: 5, section de fil max.: 6 mm<sup>2</sup>, tension de référence: 690 V AC, courant de référence: 35 A, Type de raccordement: Raccordement à sertir, Cet article est également disponible avec d'autres longueurs de câbles. Pour vos besoins, veuillez contacter votre filiale locale de PHOENIX CONTACT.

## Avantages

- Une taille réduite jusqu'à 75 % par rapport aux connecteurs industriels de même puissance
- Mécanisme de verrouillage déverrouillable avec un outil ou à la main
- Convient parfaitement à une utilisation à l'intérieur ou à l'extérieur grâce à des matériaux résistants aux intempéries
- Au choix préconfectionné ou à confectionner

## Données commerciales

Référence	1557985
Conditionnement	10 Unité(s)
Commande minimum	250 Unité(s)
Clé de vente	ABL CAS
Product key	ABL CAS
GTIN	4067923036994
Poids par pièce (emballage compris)	128,5 g
Poids par pièce (hors emballage)	119,309 g
Numéro du tarif douanier	85444290
Pays d'origine	Les informations concernant le pays d'origine sont fournies lors de la livraison.

# PRC 5-FT25-MC6-300 - Connecteur d'appareil face arrière



1557985

<https://www.phoenixcontact.com/fr/produits/1557985>

## Caractéristiques techniques

### Remarques

Conseil pour commander:	Cet article est également disponible avec d'autres longueurs de câbles. Pour vos besoins, veuillez contacter votre filiale locale de PHOENIX CONTACT.
Remarque relative à l'application	Les instructions d'installation comprennent les instructions de montage

### Propriétés du produit

Type de produit	Traversée de paroi
Gamme de produits	PRC 35
Nombre de pôles	5
Enfichable	4+PE
Détrompage	AD

### Propriétés d'isolation

Classe de protection	II (isolation double ou renforcée)
----------------------	------------------------------------

### Caractéristiques de raccordement

#### Raccordement du conducteur

Couple de serrage	2,5 Nm $\pm$ 0,1 Nm (Couple de serrage écrou)
-------------------	---

### Dimensions

Dessin coté	
Largeur	34,5 mm
Hauteur	38,4 mm
Longueur	329,5 mm

### Propriétés électriques

Tension assignée	690 V AC (III/2,00) selon CEI 61984
	500 V AC (III/2,00) selon CEI 61535 / 2 PfG 1915
	600 V AC / DC (III/2,00) selon UL 2238/UL 2237
	500 V DC (III/2,00) selon la norme CEI 61535
Courant de référence	35 A (pour une section de conducteur de 6 mm <sup>2</sup> selon CEI 61984)
	32 A (pour une section de conducteur de 6 mm <sup>2</sup> selon CEI 61535)
	21,4 A (pour une section de conducteur de 6 mm <sup>2</sup> et 85 °C selon 2 PfG 1915)
	28 A (avec AWG 10, selon UL 2237)

# PRC 5-FT25-MC6-300 - Connecteur d'appareil face arrière



1557985

<https://www.phoenixcontact.com/fr/produits/1557985>

## Propriétés mécaniques

### Caractéristiques mécaniques

Cycles d'enfichage	100
Force d'enfichage	40 N ±10 N

## Indications sur les matériaux

Couleur (Boîtiers)	noir (RAL 9005)
Matériau Boîtier	PPE (Écrou)
	PPE
Matériau Porte-contacts	PPE
Matériau Raccordement vissé	PPE
Matériau Contact	CuZn (Matériau des contacts, Pb < 0.1)
Matériau Joint	EPDM

## Câble/conducteur

Fil, section	6 mm <sup>2</sup>
Absence d'halogène	non

## Montage

Type de montage	Montage face arrière
Type de filetage	M25 x 1,5 ( )

## Conditions environnementales et de durée de vie

### Conditions ambiantes

Indice de protection (branché)	IP66/IP68 (2 m / 24 h) IP69K
Indice de protection (non branché)	IP65 (Etanchéité à la pénétration de l'eau (longitudinale))
Catégorie d'effet de coup	IK08 (-25°C)
Température ambiante (fonctionnement)	-40 °C ... 105 °C (En fonction de la courbe de capacité de courant / de derating)
Température ambiante (stockage/transport)	-40 °C ... 70 °C
Température ambiante (montage)	5 °C ... 85 °C

## Normes et spécifications

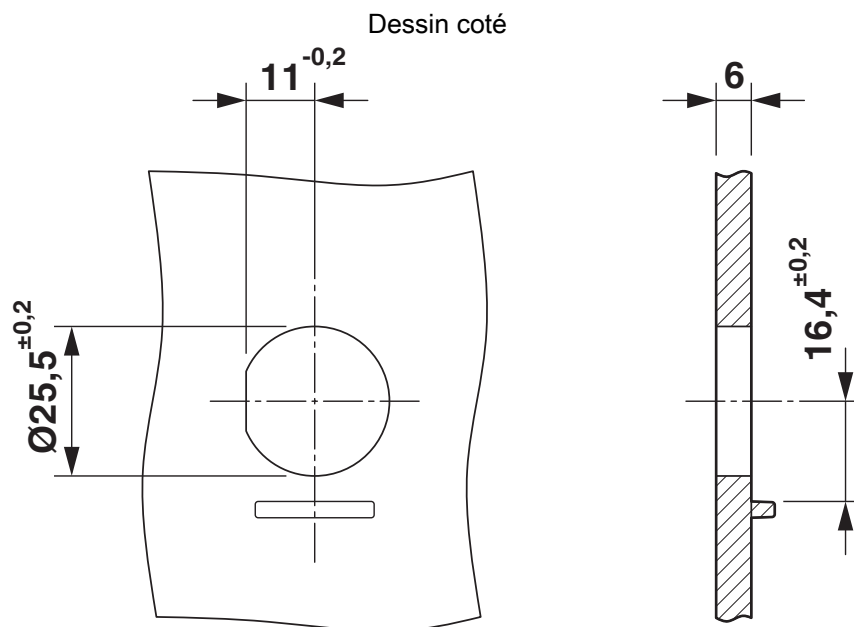
Normes/prescriptions	CEI 61984:2008
	EN 61984:2008
	DIN EN CEI 61535:2020
	CEI 61535:2019
	2 PfG 1915/03.2015
	UL 2237 éd.1:2021-01-08
	CSA C22.2 No. 182.3-16 Ed.2:2019-01

# PRC 5-FT25-MC6-300 - Connecteur d'appareil face arrière

1557985

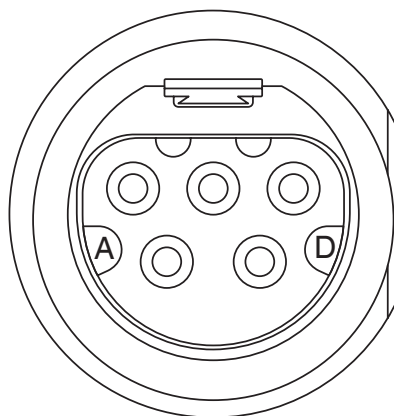
<https://www.phoenixcontact.com/fr/produits/1557985>

## Dessins



## Découpe du boîtier

## Dessin schématique



## Brochage

# PRC 5-FT25-MC6-300 - Connecteur d'appareil face arrière



1557985

<https://www.phoenixcontact.com/fr/produits/1557985>

## Homologations

To download certificates, visit the product detail page: <https://www.phoenixcontact.com/fr/produits/1557985>

<b>UL Listed</b> Identifiant de l'homologation: E221474-20150513				
	Tension nominale $U_N$	Intensité nominale $I_N$	Section AWG	Section $\text{mm}^2$
keine				
	600 V	30 A	-	-

<b>cUL Listed</b> Identifiant de l'homologation: E221474-20150513				
	Tension nominale $U_N$	Intensité nominale $I_N$	Section AWG	Section $\text{mm}^2$
keine				
	600 V	30 A	-	-

<b>cUL Listed</b> Identifiant de l'homologation: E468743-20190809				
	Tension nominale $U_N$	Intensité nominale $I_N$	Section AWG	Section $\text{mm}^2$
keine				
	600 V	24 A	-	-

<b>UL Listed</b> Identifiant de l'homologation: E468743-20190809				
	Tension nominale $U_N$	Intensité nominale $I_N$	Section AWG	Section $\text{mm}^2$
keine				
	600 V	30 A	-	-

<b>TÜV Rheinland</b> Identifiant de l'homologation: R 60168292 0001				
	Tension nominale $U_N$	Intensité nominale $I_N$	Section AWG	Section $\text{mm}^2$
keine				
	690 V	35 A	-	-

<b>TÜV Rheinland</b> Identifiant de l'homologation: R 60117908				
	Tension nominale $U_N$	Intensité nominale $I_N$	Section AWG	Section $\text{mm}^2$
keine				
	500 V	21,4 A	-	-

# PRC 5-FT25-MC6-300 - Connecteur d'appareil face arrière



1557985

<https://www.phoenixcontact.com/fr/produits/1557985>



**TÜV Rheinland**

Identifiant de l'homologation: R 60168255 0001

	Tension nominale $U_N$	Intensité nominale $I_N$	Section AWG	Section $\text{mm}^2$
keine				
	500 V	32 A	-	-

**DNV**

Identifiant de l'homologation: TAE00002KM

# PRC 5-FT25-MC6-300 - Connecteur d'appareil face arrière



1557985

<https://www.phoenixcontact.com/fr/produits/1557985>

## Classifications

### ECLASS

ECLASS-13.0	27440602
ECLASS-15.0	27440602

### ETIM

ETIM 10.0	EC002566
-----------	----------

# PRC 5-FT25-MC6-300 - Connecteur d'appareil face arrière



1557985

<https://www.phoenixcontact.com/fr/produits/1557985>

## Conformité environnementale

### EU RoHS

Conforme aux exigences de la directive RoHS	Oui, Aucun exception
---	----------------------

### China RoHS

Environment friendly use period (EFUP)	EFUP-E
	Aucune substance dangereuse au-dessus des valeurs limites

### EU REACH SVHC

Indication de substance soumise à autorisation REACH (n° CAS)	Triphenyl phosphate(n° CAS: 115-86-6)
SCIP	9cca3cef-4ebf-47c4-97d4-70d311541296

### EF3.1 Changement climatique

CO2e kg	3,245 kg CO2e
---------	---------------

Phoenix Contact 2026 © - Tous droits réservés

<https://www.phoenixcontact.com>

PHOENIX CONTACT SAS

52 Boulevard de Beaubourg Emerainville

77436 Marne La Vallée Cedex 2 France

+33 (0) 1 60 17 98 98

[documentation@phoenixcontact.fr](mailto:documentation@phoenixcontact.fr)