

# HC-COM-HHFS-1TGM32-PL-BK 100 - Boîtier



1556170

<https://www.phoenixcontact.com/fr/produits/1556170>

Veillez tenir compte du fait que les données affichées dans ce document PDF proviennent de notre catalogue en ligne. Vous trouverez les données complètes dans la documentation utilisateur. Nos conditions générales d'utilisation des téléchargements sont applicables.



Capot passe-câble COM, pour étrier longitudinal, matériau: PA, nombre de sorties: 1, droit, 1x M32, hauteur: 84 mm, presse-étoupe: avec, Standard, Conditionnement : 100 pièces

## Avantages

- Frais moins élevés que pour un modèle métallique
- Faible poids
- Danger de condensation plus faible

## Données commerciales

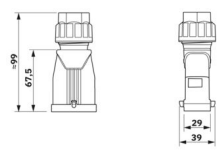
Référence	1556170
Conditionnement	1 Unité(s)
Commande minimum	1 Unité(s)
Clé de vente	AF7APO
Product key	AF7APO
GTIN	4067923035928
Poids par pièce (emballage compris)	6□500 g
Poids par pièce (hors emballage)	22,22 g
Numéro du tarif douanier	85389099
Pays d'origine	Les informations concernant le pays d'origine sont fournies lors de la livraison.

## Caractéristiques techniques

### Propriétés du produit

Type de produit	Boîtier avec verrouillage à étrier
Type de boîtier	Capot passe-câble
Gamme de produits	HC-COM
Série	HC-COM
Application	Standard
Type	COM
Nombre de sorties de câble	1
Type de presse-étoupe	1x M32
Blindé	non
Sortie du câble	droit
Raccordement à filetage Pg	avec

### Dimensions

Dessin coté	
Largeur	39 mm
Hauteur	84 mm
Longueur	48,8 mm
Capacités du collier antitraction	11,00 mm ... 21,00 mm

### Indications sur les matériaux

Couleur	noir (RAL 9005)
Classe d'inflammabilité selon UL 94	V0
Matériau du boîtier	PA

### Propriétés mécaniques

#### Caractéristiques mécaniques

Type de presse-étoupe	1x M32
Type de verrouillage	Broche

### Câble/conducteur

Diamètre extérieur du câble	11 mm ... 21 mm
-----------------------------	-----------------

### Caractéristiques de raccordement

Diamètre extérieur du câble	11 mm ... 21 mm
-----------------------------	-----------------

### Montage

1556170

<https://www.phoenixcontact.com/fr/produits/1556170>

Instructions de montage	Les connecteurs ne doivent être manipulés que hors charge/tension.
-------------------------	--

## Conditions environnementales et de durée de vie

### Conditions ambiantes

Indice de protection	IP66
Résistance aux chocs	IK06
Température ambiante (fonctionnement)	-40 °C ... 125 °C

# HC-COM-HHFS-1TGM32-PL-BK 100 - Boîtier

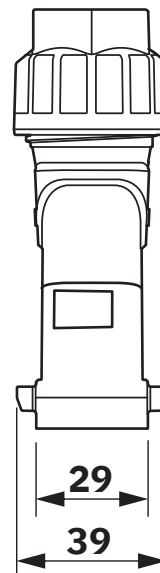
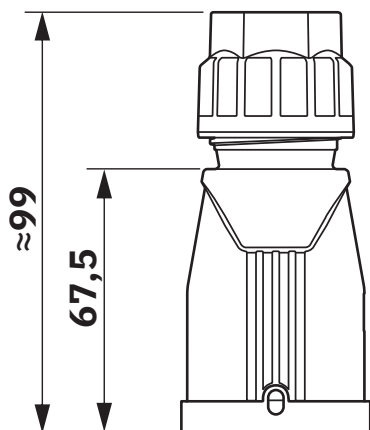
1556170

<https://www.phoenixcontact.com/fr/produits/1556170>



## Dessins

Dessin coté



Dessin coté

1556170

<https://www.phoenixcontact.com/fr/produits/1556170>

## Homologations

 To download certificates, visit the product detail page: <https://www.phoenixcontact.com/fr/produits/1556170>



**cUL Recognized**

Identifiant de l'homologation: E255026



**UL Recognized**

Identifiant de l'homologation: E255026

1556170

<https://www.phoenixcontact.com/fr/produits/1556170>

## Classifications

### ECLASS

ECLASS-13.0	27440202
ECLASS-15.0	27440202

### ETIM

ETIM 10.0	EC000437
-----------	----------

### UNSPSC

UNSPSC 21.0	31261500
-------------	----------

1556170

<https://www.phoenixcontact.com/fr/produits/1556170>

## Conformité environnementale

### EU RoHS

Conforme aux exigences de la directive RoHS

Oui, Aucun exception

### China RoHS

Environment friendly use period (EFUP)

EFUP-E

Aucune substance dangereuse au-dessus des valeurs limites

### EU REACH SVHC

Indication de substance soumise à autorisation REACH (n° CAS)

Aucun substance na un taux pondéral supérieur à 0,1 %

Phoenix Contact 2026 © - Tous droits réservés

<https://www.phoenixcontact.com>

PHOENIX CONTACT SAS

52 Boulevard de Beaubourg Emerainville

77436 Marne La Vallée Cedex 2 France

+33 (0) 1 60 17 98 98

[documentation@phoenixcontact.fr](mailto:documentation@phoenixcontact.fr)