

PROT-M12 FB - Vis de fermeture



1555538

<https://www.phoenixcontact.com/fr/produits/1555538>

Veillez tenir compte du fait que les données affichées dans ce document PDF proviennent de notre catalogue en ligne. Vous trouverez les données complètes dans la documentation utilisateur. Nos conditions générales d'utilisation des téléchargements sont applicables.



Vis de fermeture M12 en acier inoxydable, pour connecteurs femelles M12 non occupés des câbles pour capteurs/actionneurs, boîtiers et connecteurs encastrables destinés à l'industrie agro-alimentaire

Avantages

- L'indice de protection élevé et la grande robustesse garantissent une utilisation sûre dans l'industrie alimentaire
- Protection fiable des emplacements libres lors du transport et de l'utilisation sur le terrain
- Résistant et durable grâce à l'utilisation d'un acier inoxydable V4A résistant à la corrosion et à l'acide
- Résistant aux produits de nettoyage courants dans le commerce
- Nettoyage facile : grâce à une conception hygiénique spéciale
- Montage facile avec un tournevis

Données commerciales

Référence	1555538
Conditionnement	5 Unité(s)
Commande minimum	5 Unité(s)
Clé de vente	AF3ZAX
Product key	AF3ZAX
GTIN	4046356170543
Poids par pièce (emballage compris)	5,73 g
Poids par pièce (hors emballage)	5,4 g
Numéro du tarif douanier	73269098
Pays d'origine	DE

PROT-M12 FB - Vis de fermeture



1555538

<https://www.phoenixcontact.com/fr/produits/1555538>

Caractéristiques techniques

Remarques

Généralités	Utilisation jusqu'à max. 48 V AC et 60 V DC
Généralités	Ne convient pas aux connecteurs femelles M12 avec détrompage K, L ou M

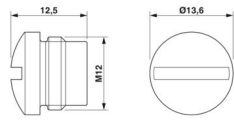
Propriétés du produit

Type de produit	Vis de fermeture
Type de filetage	M12

Caractéristiques de raccordement

Couple de serrage	0,4 Nm
-------------------	--------

Dimensions

Dessin coté	
Diamètre	13,6 mm

Indications sur les matériaux

Matériau du raccordement vissé	Acier inoxydable
--------------------------------	------------------

Conditions environnementales et de durée de vie

Conditions ambiantes

Indice de protection	IP65
	IP67
	IP69K

PROT-M12 FB - Vis de fermeture

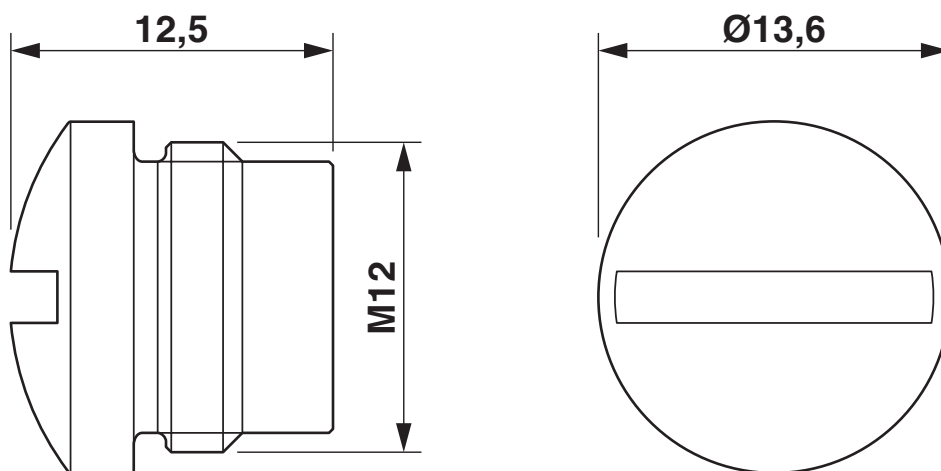
1555538

<https://www.phoenixcontact.com/fr/produits/1555538>



Dessins

Dessin coté



PROT-M12 FB - Vis de fermeture



1555538

<https://www.phoenixcontact.com/fr/produits/1555538>

Classifications

ECLASS

ECLASS-13.0	23111190
ECLASS-15.0	27440192

ETIM

ETIM 10.0	EC002943
-----------	----------

UNSPSC

UNSPSC 21.0	31261500
-------------	----------

PROT-M12 FB - Vis de fermeture



1555538

<https://www.phoenixcontact.com/fr/produits/1555538>

Conformité environnementale

EU RoHS

Conforme aux exigences de la directive RoHS

Oui, Aucun exception

China RoHS

Environment friendly use period (EFUP)

EFUP-E

Aucune substance dangereuse au-dessus des valeurs limites

EU REACH SVHC

Indication de substance soumise à autorisation REACH (n° CAS)

Aucun substance na un taux pondéral supérieur à 0,1 %

Phoenix Contact 2026 © - Tous droits réservés

<https://www.phoenixcontact.com>

PHOENIX CONTACT SAS

52 Boulevard de Beaubourg Emerainville

77436 Marne La Vallée Cedex 2 France

+33 (0) 1 60 17 98 98

documentation@phoenixcontact.fr