

SAC-12P-MR/10,0-PVC SCO - Câble pour capteurs/actionneurs



1554843

<https://www.phoenixcontact.com/fr/produits/1554843>

Veillez tenir compte du fait que les données affichées dans ce document PDF proviennent de notre catalogue en ligne. Vous trouverez les données complètes dans la documentation utilisateur. Nos conditions générales d'utilisation des téléchargements sont applicables.



Câble pour capteurs/actionneurs, 12-pôles, PVC, noir RAL 9005, connecteur mâle coudé M12 SPEEDCONNec, codage: A, sur extrémité libre, longueur de câble: 10 m

Avantages

- Simplicité et sécurité : composants enfichables contrôlés électriquement à 100 %
- Gain de temps grâce à l'installation avec le verrouillage rapide SPEEDCONNec
- Gain de place grâce aux connecteurs multipolaires

Données commerciales

Référence	1554843
Conditionnement	1 Unité(s)
Commande minimum	1 Unité(s)
Remarque	Fabrication à la commande (pas de reprise)
Clé de vente	AF1CGA
Product key	AF1CGA
GTIN	4046356176453
Poids par pièce (emballage compris)	501,4 g
Poids par pièce (hors emballage)	483,5 g
Numéro du tarif douanier	85444290
Pays d'origine	DE

SAC-12P-MR/10,0-PVC SCO - Câble pour capteurs/actionneurs



1554843

<https://www.phoenixcontact.com/fr/produits/1554843>

Caractéristiques techniques

Propriétés du produit

Type de produit	Câble pour capteurs/actionneurs
Application	Standard
Nombre de pôles	12
Nombre de sorties de câble	1
Blindé	non
Détrompage	A

Propriétés d'isolation

Catégorie de surtension	II
Degré de pollution	3

Indications sur les matériaux

Classe d'inflammabilité selon UL 94	HB
Matériau de surface de prise	TPU, ignifuge, autoextinguible
Matériau de contact	CuZn
Matériau de surface du contact	Ni/Au
Matériau de porte-contacts	TPU GF
Matériau du raccordement vissé	Zinc moulé sous pression, nickelé

Propriétés électriques

Résistance d'isolement	$\geq 10 \text{ M}\Omega$
Tension nominale U_N	30 V AC 30 V DC
Intensité nominale I_N	1,5 A

Signalisation

Affichage d'état	non
Présence d'un affichage d'état	non

Caractéristiques de raccordement

Raccordement du conducteur

Couple de serrage	0,4 Nm (Connecteur M12)
-------------------	-------------------------

Connecteur

Raccordement 1

Type	connecteur mâle coudé M12 SPEEDCONNEC
Nombre de pôles	12
Mode de verrouillage	SPEEDCONNEC
Type de codage	A

SAC-12P-MR/10,0-PVC SCO - Câble pour capteurs/actionneurs

1554843

<https://www.phoenixcontact.com/fr/produits/1554843>


Raccordement 2

Type	extrémité libre
------	-----------------

Câble/conducteur

Longueur du câble	10 m
-------------------	------

PVC noir [PVC]

Dessin coté	
Nombre de pôles	12
Blindé	non
Type	PVC noir [PVC]
Structure du conducteur ligne de signal	18x 0,10 mm
AWG ligne de signaux	26
Section de câble	12x 0,14 mm ² (Ligne de signal)
Diamètre de fil avec isolant	1 mm ±0,05 mm (Ligne de signal)
Diamètre extérieur du câble	5,80 mm
Gaine extérieure, matériau	PVC
Gaine extérieure, coloris	noir RAL 9005
Matériau conducteur	Cordon Cu nu
Matériau isolant de fil	PVC
Fil, coloris	blanc, marron, vert, jaune, gris, rose, bleu, rouge, noir, violet, gris/rose, rouge/bleu
Câblage total	12 fils regroupés en couches
Résistance max. du conducteur	≤ 142 Ω/km (à 20 °C)
Résistance d'isolement	> 10 MΩ*km
Tension nominale câble	250 V
Tension d'essai fil/fil	1500 V AC
Rayon de courbure minimal, pose fixe	29 mm
Rayon de courbure minimal, pose souple	87 mm
Résistance à la propagation des flammes	DIN EN 50265-2-1
Température ambiante (fonctionnement)	-25 °C ... 80 °C (câble, pose fixe) -5 °C ... 80 °C (Câble, pose souple)

Conditions environnementales et de durée de vie

Conditions ambiantes

SAC-12P-MR/10,0-PVC SCO - Câble pour capteurs/actionneurs



1554843

<https://www.phoenixcontact.com/fr/produits/1554843>

Indice de protection	IP65
	IP67
	IP68
Température ambiante (fonctionnement) (Connecteur mâle/femelle)	-25 °C ... 85 °C (connecteur mâle / femelle)
Température ambiante (fonctionnement) (Câble, pose fixe)	-25 °C ... 80 °C (câble, pose fixe)
Température ambiante (fonctionnement) (Câble, pose souple)	-5 °C ... 80 °C (Câble, pose souple)

Normes et spécifications

Désignation de la norme	Connecteur M12
Normes/prescriptions	CEI 61076-2-101

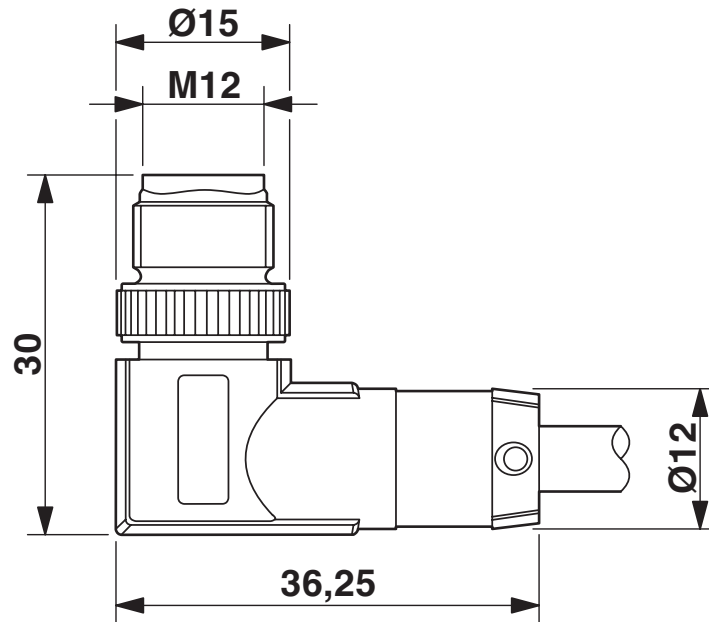
SAC-12P-MR/10,0-PVC SCO - Câble pour capteurs/actionneurs

1554843

<https://www.phoenixcontact.com/fr/produits/1554843>

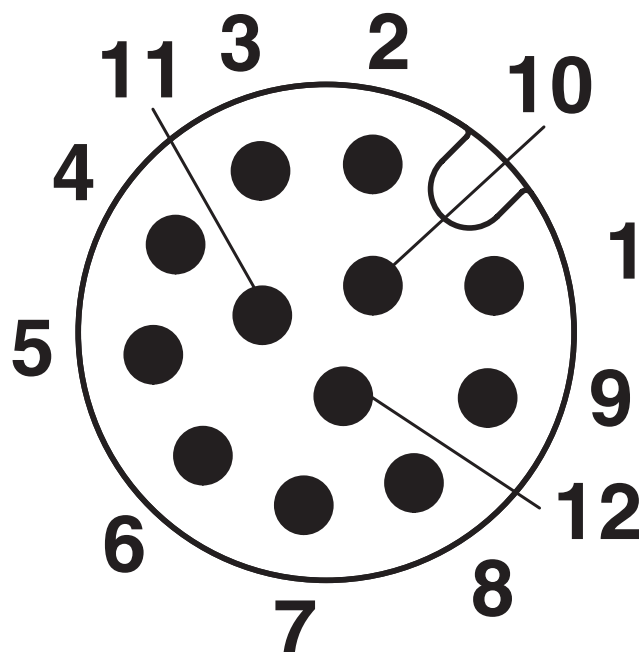
Dessins

Dessin coté



Connecteur mâle M12 SPEEDCONNEX, coudé

Dessin schématique



Nombre de pôles M12 mâle, 12 pôles, vue côté mâle

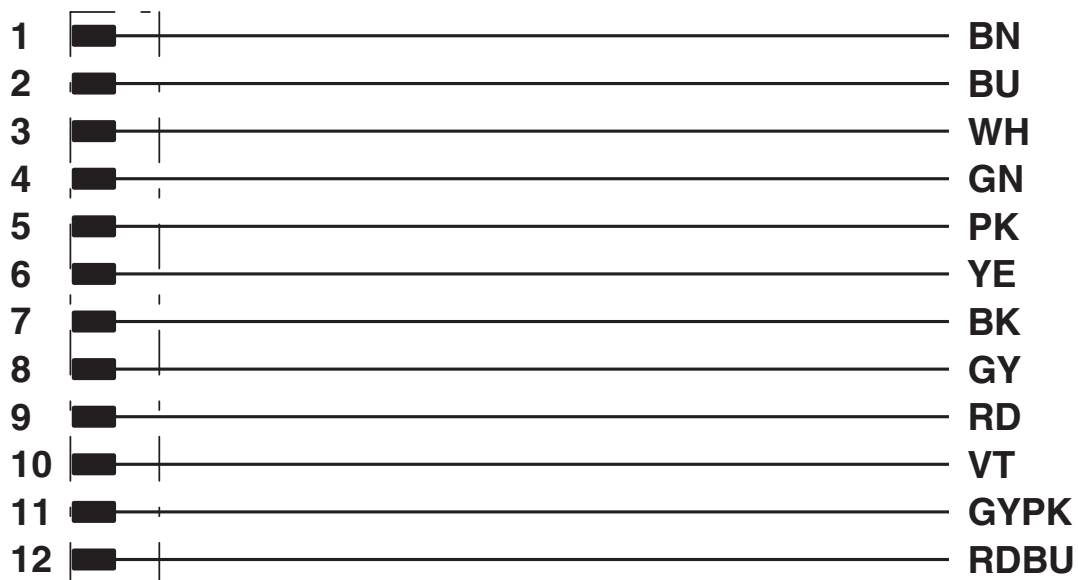
SAC-12P-MR/10,0-PVC SCO - Câble pour capteurs/actionneurs



1554843

<https://www.phoenixcontact.com/fr/produits/1554843>

Schéma de connexion



Affectation des contacts du connecteur mâle M12

SAC-12P-MR/10,0-PVC SCO - Câble pour capteurs/actionneurs



1554843

<https://www.phoenixcontact.com/fr/produits/1554843>

Homologations

📄 To download certificates, visit the product detail page: <https://www.phoenixcontact.com/fr/produits/1554843>

 UL Listed Identifiant de l'homologation: E221474				
	Tension nominale U_N	Intensité nominale I_N	Section AWG	Section mm^2
keine				
	30 V	1 A	-	-

 EAC-RoHS Identifiant de l'homologation: RU D-DE.HB35.B.00387	
--	--

SAC-12P-MR/10,0-PVC SCO - Câble pour capteurs/actionneurs



1554843

<https://www.phoenixcontact.com/fr/produits/1554843>

Classifications

ECLASS

ECLASS-13.0	27060311
ECLASS-15.0	27060311

ETIM

ETIM 10.0	EC001855
-----------	----------

UNSPSC

UNSPSC 21.0	26121600
-------------	----------

SAC-12P-MR/10,0-PVC SCO - Câble pour capteurs/actionneurs



1554843

<https://www.phoenixcontact.com/fr/produits/1554843>

Conformité environnementale

EU RoHS

Conforme aux exigences de la directive RoHS

Oui, Aucun exception

China RoHS

Environment friendly use period (EFUP)

EFUP-E

Aucune substance dangereuse au-dessus des valeurs limites

EU REACH SVHC

Indication de substance soumise à autorisation REACH (n° CAS)

Aucun substance na un taux pondéral supérieur à 0,1 %

EF3.1 Changement climatique

CO2e kg

5,751 kg CO2e

Phoenix Contact 2026 © - Tous droits réservés

<https://www.phoenixcontact.com>

PHOENIX CONTACT SAS

52 Boulevard de Beaubourg Emerainville

77436 Marne La Vallée Cedex 2 France

+33 (0) 1 60 17 98 98

documentation@phoenixcontact.fr