

# SACC-M12FRD-4Q SH PN - Connecteur de données



1554542

<https://www.phoenixcontact.com/fr/produits/1554542>

Veillez tenir compte du fait que les données affichées dans ce document PDF proviennent de notre catalogue en ligne. Vous trouverez les données complètes dans la documentation utilisateur. Nos conditions générales d'utilisation des téléchargements sont applicables.

Connecteur de données, PROFINET CAT5 (100 Mbit/s), 4-pôles, blindé, connecteur femelle coudé M12, codage: D, Raccordement autodénudant, matériau de la molette: Laiton, nickelé, diamètre extérieur du câble 4 mm ... 8 mm



## Avantages

- Utilisation sûre sur le terrain grâce aux indices de protection élevés
- Raccordement autodénudant : équipement innovant et rapide sans dénudage des fils individuels
- Transmission fiable de signaux, blindage 360° pour environnement chargé électromagnétiquement

## Données commerciales

Référence	1554542
Conditionnement	1 Unité(s)
Commande minimum	1 Unité(s)
Clé de vente	AF2CDN
Product key	AF2CDN
GTIN	4046356166232
Poids par pièce (emballage compris)	50 g
Poids par pièce (hors emballage)	49,7 g
Numéro du tarif douanier	85366990
Pays d'origine	DE

## Caractéristiques techniques

### Remarques

Généralités	Ce produit est conforme à la directive PROFINET Cabling and Interconnection Technology Guideline for PROFINET, Version 2.00, Order No: 2.252, chapitre 8.2 Connectors for Outside Environment (Balanced cabling)
Instructions de montage	<b>IMPORTANT</b> : Lors de la pose des câbles, respectez les rayons de courbure admis car une force de courbure excessive représente un risque pour l'indice de protection. Éliminez les contraintes mécaniques existant en amont du connecteur, par ex. en utilisant des colliers serrants.

### Montage

Instructions de montage	Les pôles sont orientables par pas de 45° en direction de la sortie du câble
-------------------------	--

### Propriétés du produit

Type de produit	Connecteur circulaire (côté câble)
Application	Données
Type de capteur	PROFINET
Nombre de pôles	4
Nombre de sorties de câble	1
Blindé	oui
Détrompage	D
Sortie du câble	coudé

### Propriétés d'isolation

Catégorie de surtension	II
Degré de pollution	3

### Dimensions

#### Dimensions extérieures

Diamètre extérieur	4 mm ... 8 mm
--------------------	---------------

### Indications sur les matériaux

Classe d'inflammabilité selon UL 94	V0
Matériau du joint	Néoprène
Matériau de surface de prise	Zinc coulé sous pression, nickelé
Matériau de contact	CuSn
Matériau de surface du contact	Ni/Au
Matériau de porte-contacts	PA 6
Matériau du raccordement vissé	Laiton, nickelé

### Caractéristiques de raccordement

# SACC-M12FRD-4Q SH PN - Connecteur de données



1554542

<https://www.phoenixcontact.com/fr/produits/1554542>

## Raccordement du conducteur

Type de raccordement	Raccordement autodénudant
Section raccordable	0,25 mm <sup>2</sup> ... 0,5 mm <sup>2</sup> (souple)
	0,25 mm <sup>2</sup> ... 0,5 mm <sup>2</sup> (rigide)
Section raccordable AWG	24 ... 20 (souple)
	24 ... 20 (rigide)
Couple de serrage	0,4 Nm (Molette M12)
	0,8 Nm (Isolant mâle avec manchon d'accouplement)
	3 Nm (Erou de pression avec manchon d'accouplement)

## Propriétés électriques

Résistance de contact	≤ 5 mΩ
Résistance d'isolement	≥ 100 MΩ
Tension nominale U <sub>N</sub>	48 V AC
	60 V DC
Intensité nominale I <sub>N</sub>	1,75 A
Taux de transmission	100 Mbit/s

## Propriétés mécaniques

### Caractéristiques mécaniques

Cycles d'enfichage	≥ 100
--------------------	-------

## Connecteur

### Raccordement 1

Type tête	connecteur femelle
Sortie de câble tête	coudé
Type de filetage tête	M12
Détrompage	D

## Câble/conducteur

Type de signal/catégorie	PROFINET CAT5 (selon CEI 11801), 100 Mbit/s
--------------------------	---

## Conditions environnementales et de durée de vie

### Conditions ambiantes

Indice de protection	IP67
Température ambiante (fonctionnement) (Connecteur mâle/femelle)	-40 °C ... 85 °C (connecteur mâle / femelle)

## Normes et spécifications

### M12

Désignation de la norme	Connecteur M12
Normes/préscptions	selon de CEI 61076-2-101

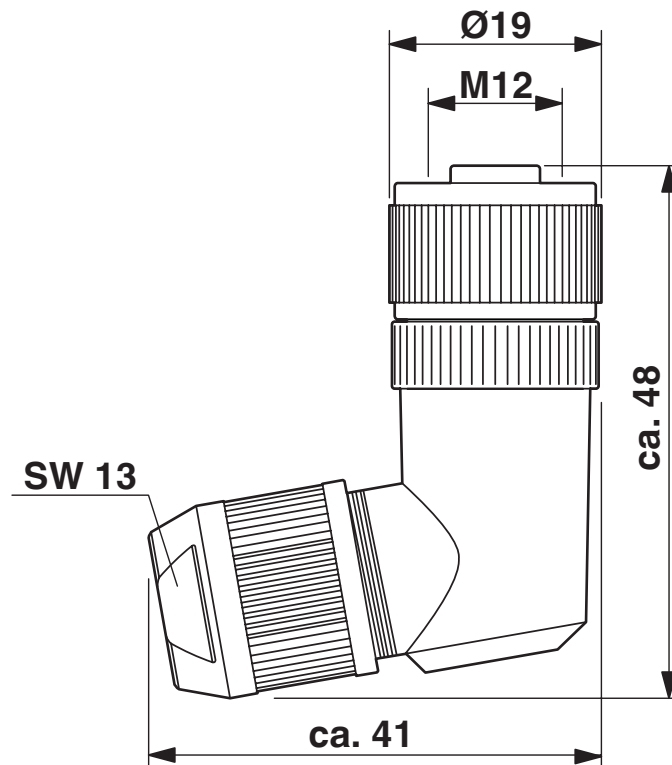
# SACC-M12FRD-4Q SH PN - Connecteur de données

1554542

<https://www.phoenixcontact.com/fr/produits/1554542>

## Dessins

Dessin coté



Connecteur femelle M12 x 1, coudé, blindé

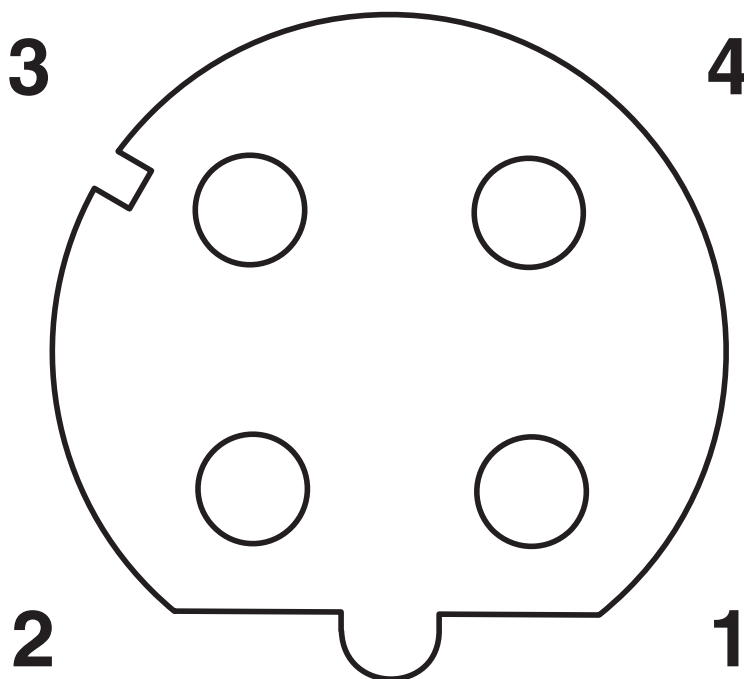
# SACC-M12FRD-4Q SH PN - Connecteur de données

1554542

<https://www.phoenixcontact.com/fr/produits/1554542>



Dessin schématique



Nombre de pôles femelle M12, 4 pôles, détrompage D, vue côté femelle

1554542

<https://www.phoenixcontact.com/fr/produits/1554542>

## Classifications

### ECLASS

ECLASS-13.0	27440116
ECLASS-15.0	27440116

### ETIM

ETIM 10.0	EC002635
-----------	----------

### UNSPSC

UNSPSC 21.0	39121400
-------------	----------

1554542

<https://www.phoenixcontact.com/fr/produits/1554542>

## Conformité environnementale

### EU RoHS

Conforme aux exigences de la directive RoHS	Oui, Aucun exception
---	----------------------

### China RoHS

Environment friendly use period (EFUP)	EFUP-E
	Aucune substance dangereuse au-dessus des valeurs limites

### EU REACH SVHC

Indication de substance soumise à autorisation REACH (n° CAS)	2-(2H-benzotriazol-2-yl)-4-(1,1,3,3-tetramethylbutyl)phenol (UV-329)(n° CAS: 3147-75-9)
SCIP	50dcce9b-5f2e-4094-a162-a9035571984c

Phoenix Contact 2026 © - Tous droits réservés  
<https://www.phoenixcontact.com>

PHOENIX CONTACT SAS  
52 Boulevard de Beaubourg Emerainville  
77436 Marne La Vallée Cedex 2 France  
+33 (0) 1 60 17 98 98  
[documentation@phoenixcontact.fr](mailto:documentation@phoenixcontact.fr)