

SACC-VQ-3CON-A-FL 24 - Connecteur pour électrovannes



1553886

<https://www.phoenixcontact.com/fr/produits/1553886>

Veillez tenir compte du fait que les données affichées dans ce document PDF proviennent de notre catalogue en ligne. Vous trouverez les données complètes dans la documentation utilisateur. Nos conditions générales d'utilisation des téléchargements sont applicables.



Connecteur pour capteurs/actionneurs, 4 pôles, connecteur pour EV type A, raccordement QUICKON, avec LED rouge, section de raccordement de 0,34 à 0,75 mm², avec entrée de câble pour câble rond de 5,6 à 9 mm

Données commerciales

Référence	1553886
Conditionnement	1 Unité(s)
Commande minimum	1 Unité(s)
Clé de vente	AF2DAA
Product key	AF2DAA
GTIN	4046356159609
Poids par pièce (emballage compris)	32,96 g
Poids par pièce (hors emballage)	33,8 g
Numéro du tarif douanier	85366990
Pays d'origine	DE

SACC-VQ-3CON-A-FL 24 - Connecteur pour électrovannes



1553886

<https://www.phoenixcontact.com/fr/produits/1553886>

Caractéristiques techniques

Remarques

Instructions de montage	IMPORTANT : Lors de la pose des câbles, respectez les rayons de courbure admis car une force de courbure excessive représente un risque pour l'indice de protection. Éliminez les contraintes mécaniques existant en amont du connecteur, par ex. en utilisant des colliers serrants.
-------------------------	--

Propriétés du produit

Nombre de pôles	4
Nombre de sorties de câble	1

Propriétés d'isolation

Catégorie de surtension	II
Degré de pollution	3

Indications sur les matériaux

Classe d'inflammabilité selon UL 94	HB
Matériau du boîtier du connecteur pour électrovanne	PA
Matériau de contact	CuSn
Matériau de surface du contact	Ag

Dimensions

Dimensions extérieures

Diamètre extérieur	5,6 mm ... 9 mm
--------------------	-----------------

Propriétés électriques

Tension nominale U_N	24 V
Intensité nominale I_N	4 A
Circuit de protection	Diode de roue libre

Signalisation

Affichage d'état	LED (rouge)
Présence d'un affichage d'état	oui

Caractéristiques de raccordement

Type de raccordement	Connecteur QUICKON
Section raccordable	0,34 mm ² ... 0,75 mm ²

Connecteur

Raccordement 1

Type tête	Connecteur de vanne
Type de filetage tête	A

SACC-VQ-3CON-A-FL 24 - Connecteur pour électrovannes



1553886

<https://www.phoenixcontact.com/fr/produits/1553886>

Conditions environnementales et de durée de vie

Conditions ambiantes

Indice de protection	IP65
Température ambiante (fonctionnement)	-25 °C ... 50 °C (Connecteurs pour électrovanne)

SACC-VQ-3CON-A-FL 24 - Connecteur pour électrovannes

1553886

<https://www.phoenixcontact.com/fr/produits/1553886>

Dessins

Dessin coté

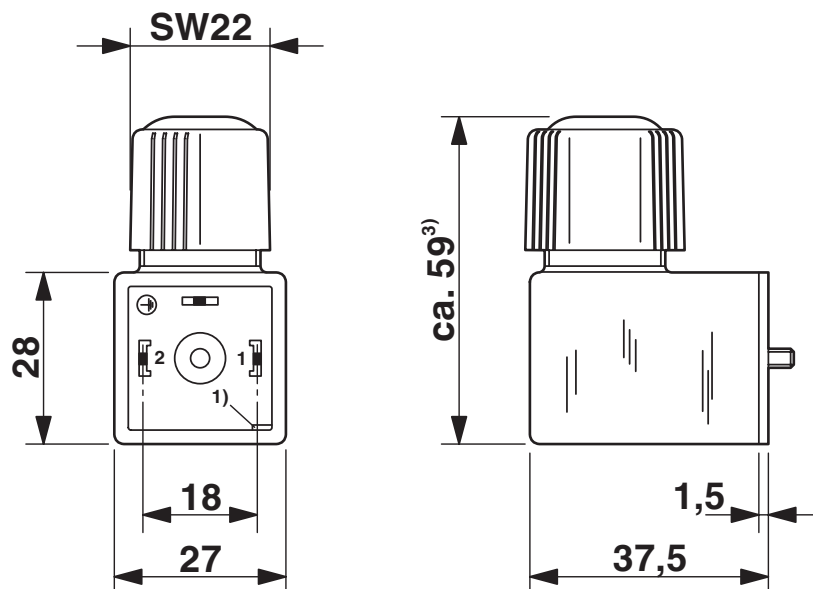
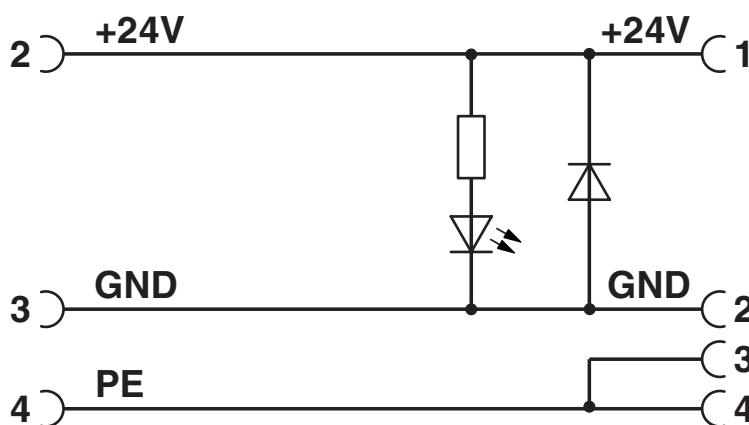


Schéma de connexion



SACC-VQ-3CON-A-FL 24 - Connecteur pour électrovannes



1553886

<https://www.phoenixcontact.com/fr/produits/1553886>

Classifications

ECLASS

ECLASS-13.0	27440105
ECLASS-15.0	27440105

ETIM

ETIM 10.0	EC003623
-----------	----------

UNSPSC

UNSPSC 21.0	31251500
-------------	----------

SACC-VQ-3CON-A-FL 24 - Connecteur pour électrovannes



1553886

<https://www.phoenixcontact.com/fr/produits/1553886>

Conformité environnementale

EU RoHS

Conforme aux exigences de la directive RoHS	Oui
sauf exceptions mentionnées	7(a), 7(c)-I

China RoHS

Environment friendly use period (EFUP)	EFUP-50
	Vous trouverez un tableau de déclaration conformément à IACPEIP (China RoHS) concernant les produits dans la zone de téléchargement du produit correspondant sous « Déclaration du fabricant ». Pour tous les produits avec EFUP-E, aucun tableau de déclaration conformément à IACPEIP (China RoHS) n'est établi car cela n'est pas nécessaire.

EU REACH SVHC

Indication de substance soumise à autorisation REACH (n° CAS)	Lead(n° CAS: 7439-92-1)
SCIP	219f901a-3c4a-4a95-9c1a-b8250d09f1b8

Phoenix Contact 2026 © - Tous droits réservés

<https://www.phoenixcontact.com>

PHOENIX CONTACT SAS

52 Boulevard de Beaubourg Emerainville

77436 Marne La Vallée Cedex 2 France

+33 (0) 1 60 17 98 98

documentation@phoenixcontact.fr