

SACC-M12FR-4CON-PG 7-VA - Connecteur



1553284

<https://www.phoenixcontact.com/fr/produits/1553284>

Veillez tenir compte du fait que les données affichées dans ce document PDF proviennent de notre catalogue en ligne. Vous trouverez les données complètes dans la documentation utilisateur. Nos conditions générales d'utilisation des téléchargements sont applicables.



Connecteur, Universel, 4-pôles, connecteur femelle coudé M12, codage: A, Raccordement vissé, matériau de la molette: Acier inoxydable 1.4404, presse-étoupe Pg7, diamètre extérieur du câble 4 mm ... 6 mm

Avantages

- Utilisation sûre sur le terrain grâce aux indices de protection élevés
- Raccordement vissé : connectique éprouvée pour une large sélection de conducteurs distincts

Données commerciales

| | |
|-------------------------------------|---------------|
| Référence | 1553284 |
| Conditionnement | 1 Unité(s) |
| Commande minimum | 1 Unité(s) |
| Clé de vente | AF2CAA |
| Product key | AF2CAA |
| GTIN | 4046356170208 |
| Poids par pièce (emballage compris) | 27,25 g |
| Poids par pièce (hors emballage) | 26,29 g |
| Numéro du tarif douanier | 85366990 |
| Pays d'origine | DE |

Caractéristiques techniques

Remarques

| | |
|-------------------------|--|
| Instructions de montage | IMPORTANT : Lors de la pose des câbles, respectez les rayons de courbure admis car une force de courbure excessive représente un risque pour l'indice de protection. Éliminez les contraintes mécaniques existant en amont du connecteur, par ex. en utilisant des colliers serrants. |
|-------------------------|--|

Montage

| | |
|-------------------------|--|
| Instructions de montage | Les pôles sont orientables par pas de 90° en direction de la sortie du câble |
|-------------------------|--|

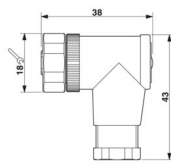
Propriétés du produit

| | |
|----------------------------|------------------------------------|
| Type de produit | Connecteur circulaire (côté câble) |
| Type de capteur | Universel |
| Nombre de pôles | 4 |
| Nombre de sorties de câble | 1 |
| Blindé | non |
| Détrompage | A |
| Sortie du câble | coudé |
| Raccordement à filetage Pg | Pg7 |

Propriétés d'isolation

| | |
|-------------------------|----|
| Catégorie de surtension | II |
| Degré de pollution | 3 |

Dimensions

| | |
|-------------|--|
| Dessin coté |  |
| Longueur | 38 mm |

Dimensions extérieures

| | |
|--------------------|---------------|
| Diamètre extérieur | 4 mm ... 6 mm |
|--------------------|---------------|

Boîtier

| | |
|---------------------|-------|
| Diamètre de boîtier | 20 mm |
|---------------------|-------|

Indications sur les matériaux

| | |
|------------------------------|------|
| Matériau du joint | NBR |
| Matériau de surface de prise | PA |
| Matériau de contact | CuZn |

1553284

<https://www.phoenixcontact.com/fr/produits/1553284>

| | |
|--------------------------------|-------------------------|
| Matériau de surface du contact | Au |
| Matériau de porte-contacts | PA |
| Matériau du raccordement vissé | Acier inoxydable 1.4404 |

Caractéristiques de raccordement

Raccordement du conducteur

| | |
|-------------------------|---|
| Type de raccordement | Raccordement vissé |
| Section raccordable | 0,25 mm ² ... 0,75 mm ² (sans embout) |
| | 0,14 mm ² ... 0,75 mm ² (avec embout) |
| | 0,25 mm ² ... 0,75 mm ² (rigide) |
| Section raccordable AWG | 24 ... 18 (sans embout) |
| | 26 ... 20 (avec embout) |
| Couple de serrage | 0,8 Nm ... 1 Nm (Vis de pression) |
| | 0,2 Nm (Bornes à vis) |

Propriétés électriques

| | |
|-------------------------------------|----------|
| Tension de tenue aux chocs assignée | 2,5 kV |
| Résistance de contact | ≤ 3 mΩ |
| Résistance d'isolement | ≥ 100 MΩ |
| Tension nominale U _N | 250 V AC |
| | 250 V DC |
| Intensité nominale I _N | 4 A |

Propriétés mécaniques

Caractéristiques mécaniques

| | |
|--------------------|-------|
| Cycles d'enfichage | ≥ 100 |
|--------------------|-------|

Connecteur

Raccordement 1

| | |
|-----------------------|--------------------|
| Type tête | connecteur femelle |
| Sortie de câble tête | coudé |
| Type de filetage tête | M12 |
| Détrompage | A |

Câble/conducteur

| | |
|--------------------------|-----------|
| Type de signal/catégorie | Universel |
|--------------------------|-----------|

Conditions environnementales et de durée de vie

Conditions ambiantes

| | |
|--|------------------|
| Indice de protection | IP65 |
| | IP67 |
| | IP69K |
| Température ambiante (fonctionnement) (Connecteur) | -40 °C ... 85 °C |

SACC-M12FR-4CON-PG 7-VA - Connecteur



1553284

<https://www.phoenixcontact.com/fr/produits/1553284>

mâle/femelle)

Normes et spécifications

M12

| | |
|-------------------------|-----------------|
| Désignation de la norme | Connecteur M12 |
| Normes/prescriptions | CEI 61076-2-101 |

SACC-M12FR-4CON-PG 7-VA - Connecteur

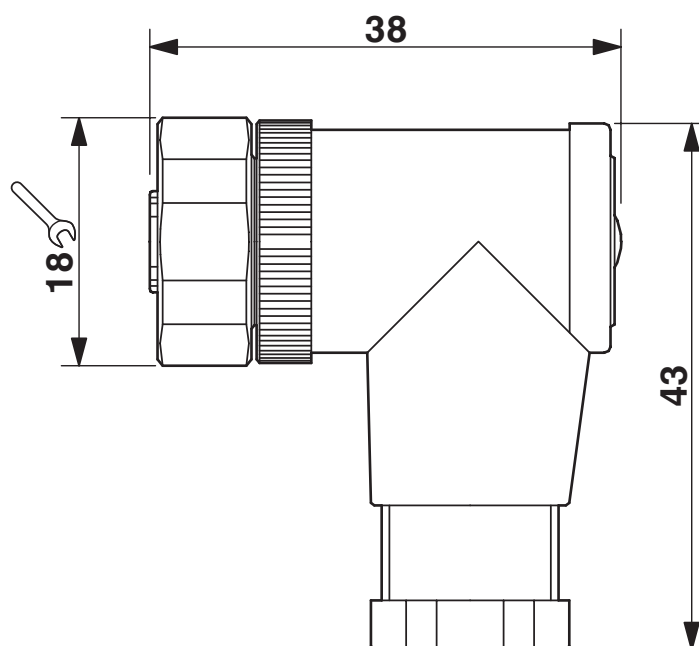
1553284

<https://www.phoenixcontact.com/fr/produits/1553284>



Dessins

Dessin coté



Connecteur femelle M12 x 1, coudé

SACC-M12FR-4CON-PG 7-VA - Connecteur

1553284

<https://www.phoenixcontact.com/fr/produits/1553284>



Dessin schématique



Nombre de pôles connecteur femelle M12, 4 pôles, détrompage A, vue côté femelle

SACC-M12FR-4CON-PG 7-VA - Connecteur




1553284

<https://www.phoenixcontact.com/fr/produits/1553284>

Homologations

 To download certificates, visit the product detail page: <https://www.phoenixcontact.com/fr/produits/1553284>

|  cUL Recognized Identifiant de l'homologation: FILE E 221474 | | | | |
|---|------------------------|--------------------------|-------------|-----------------------|
| | Tension nominale U_N | Intensité nominale I_N | Section AWG | Section mm^2 |
| keine | | | | |
| | 250 V | 4 A | - | - |

|  UL Recognized Identifiant de l'homologation: FILE E 221474 | | | | |
|--|------------------------|--------------------------|-------------|-----------------------|
| | Tension nominale U_N | Intensité nominale I_N | Section AWG | Section mm^2 |
| keine | | | | |
| | 250 V | 4 A | - | - |

SACC-M12FR-4CON-PG 7-VA - Connecteur



1553284

<https://www.phoenixcontact.com/fr/produits/1553284>

Classifications

ECLASS

| | |
|-------------|----------|
| ECLASS-13.0 | 27440116 |
| ECLASS-15.0 | 27440116 |

ETIM

| | |
|-----------|----------|
| ETIM 10.0 | EC002635 |
|-----------|----------|

UNSPSC

| | |
|-------------|----------|
| UNSPSC 21.0 | 39121400 |
|-------------|----------|

Conformité environnementale

EU RoHS

| | |
|---|------|
| Conforme aux exigences de la directive RoHS | Oui |
| sauf exceptions mentionnées | 6(c) |

China RoHS

| | |
|--|--|
| Environment friendly use period (EFUP) | EFUP-50 |
| | Vous trouverez un tableau de déclaration conformément à IACPEIP (China RoHS) concernant les produits dans la zone de téléchargement du produit correspondant sous « Déclaration du fabricant ». Pour tous les produits avec EFUP-E, aucun tableau de déclaration conformément à IACPEIP (China RoHS) nest établi car cela nest pas nécessaire. |

EU REACH SVHC

| | |
|---|--------------------------------------|
| Indication de substance soumise à autorisation REACH (n° CAS) | Lead(n° CAS: 7439-92-1) |
| SCIP | f3da7285-392d-4ed5-abde-97d0e9baf9c9 |

EF3.1 Changement climatique

| | |
|---------|---------------|
| CO2e kg | 0,967 kg CO2e |
|---------|---------------|