

SAC-4P- 2,0-950/M 8FR - Câble préconfectionné pour bus



1550902

<https://www.phoenixcontact.com/fr/produits/1550902>

Veillez tenir compte du fait que les données affichées dans ce document PDF proviennent de notre catalogue en ligne. Vous trouverez les données complètes dans la documentation utilisateur. Nos conditions générales d'utilisation des téléchargements sont applicables.



Câble préconfectionné pour bus, INTERBUS, 4-pôles, PUR exempt d'halogène, noir RAL 9005, blindé, extrémité libre, sur Connecteur femelle coudé M8, codage: A, longueur de câble: 2 m

Avantages

- Câble préconfectionné pour tension d'alimentation et signal de bus
- Câble d'alimentation pour tension d'actionneur

Données commerciales

Référence	1550902
Conditionnement	1 Unité(s)
Commande minimum	1 Unité(s)
Remarque	Fabrication à la commande (pas de reprise)
Clé de vente	AF1BJB
Product key	AF1BJB
GTIN	4046356151436
Poids par pièce (emballage compris)	99,8 g
Poids par pièce (hors emballage)	99,8 g
Numéro du tarif douanier	85444290
Pays d'origine	PL

SAC-4P- 2,0-950/M 8FR - Câble préconfectionné pour bus



1550902

<https://www.phoenixcontact.com/fr/produits/1550902>

Caractéristiques techniques

Propriétés du produit

Type de produit	Câble de données préconfectionné
Application	Standard
Type de capteur	INTERBUS
Nombre de pôles	4
Nombre de sorties de câble	1
Blindé	oui
Détrompage	A

Propriétés d'isolation

Catégorie de surtension	II
Degré de pollution	3

Interfaces

Système de bus	INTERBUS
Type de signal/catégorie	INTERBUS

Signalisation

Affichage d'état	non
Présence d'un affichage d'état	non

Propriétés électriques

Résistance d'isolement	$\geq 100 \text{ M}\Omega$
Tension nominale U_N	48 V AC
	60 V DC
Intensité nominale I_N	4 A
Tension d'essai	800 V
Support de transmission	Cuivre

Indications sur les matériaux

Classe d'inflammabilité selon UL 94	HB
Matériau du joint	NBR
Matériau de surface de prise	TPU, ignifuge, autoextinguible
Matériau de contact	CuSn
Matériau de surface du contact	Ni/Au
Matériau de porte-contacts	TPU GF
Matériau du raccordement vissé	Zinc moulé sous pression, nickelé

Caractéristiques de raccordement

Brochage

Contact Couleur (désignation des signaux) Contact (en option)	1 (Femelle) RD (0,34 mm ²)
	3 (Femelle) BU (0,34 mm ²)

SAC-4P- 2,0-950/M 8FR - Câble préconfectionné pour bus



1550902

<https://www.phoenixcontact.com/fr/produits/1550902>

	2 (Femelle) YE (0,14 mm ²)
	4 (Femelle) GN (0,14 mm ²)

Connecteur

Raccordement 1

Type	extrémité libre
------	-----------------

Raccordement 2

Version	extrémité libre
---------	-----------------

Câble/conducteur

Longueur du câble	2 m
-------------------	-----

INTERBUS [950]

Poids de gaine	41 kg/km
Style UL AWM	20963 (80 °C / 30 V)
Nombre de pôles	4
Blindé	oui
Type	INTERBUS [950]
Structure du conducteur	2xAWG26/19+2xAWG22/19
Structure du conducteur ligne de signal	19x 0,10 mm
AWG ligne de signaux	26
Structure du conducteur alimentation en tension	19x 0,15 mm
AWG alimentation en tension	22
Section de câble	2x 0,14 mm ² (Ligne de signal) 2x 0,34 mm ² (Alimentation) 1x 0,38 mm ² (Cordon de repère)
Diamètre de fil avec isolant	0,97 mm (Ligne de signal) 1,25 mm (Alimentation)
Diamètre extérieur du câble	5,20 mm ±0,2 mm
Gaine extérieure, matériau	PUR
Gaine extérieure, coloris	noir RAL 9005
Matériau conducteur	Cordon Cu étamé
Matériau isolant de fil	PP
Fil, coloris	rouge-bleu, vert-jaune
Epaisseur isolement	0,24 mm (Isolant de fil ligne signal) 0,25 mm (Isolant de fil alimentation en tension)
Epaisseur gaine extérieure	env. 0,75 mm
Câblage par paire	2 fils par paire
Type de blindage de paire	Feuille en polyester recouverte d'aluminium
Câblage total	2 paires autour d'un cordon de repère au milieu en direction de l'âme
Revêtement optique de blindage	85 %
Résistance max. du conducteur	≤ 150 Ω/km (Ligne de signal) ≤ 58 Ω/km (Alimentation)

SAC-4P- 2,0-950/M 8FR - Câble préconfectionné pour bus



1550902

<https://www.phoenixcontact.com/fr/produits/1550902>

Résistance d'isolement	$\geq 20 \text{ M}\Omega \cdot \text{km}$
Impédance caractéristique	$75 \Omega \pm 10 \Omega$ (Ligne de signal)
	$55 \Omega \pm 10 \Omega$ (Alimentation)
Tension nominale câble	$\leq 100 \text{ V}$
Tension d'essai fil/fil	1000 V (50 Hz, 1 min.)
Tension d'essai fil/blindage	1000,00 V (50 Hz, 1 min.)
Rayon de courbure minimum, position fixe	5 x D
Rayon de courbure minimum, position flexible	7,5 x D
Rayon de courbure minimal, pose fixe	26 mm
Rayon de courbure minimal, pose souple	39 mm
Capacité de charge dynamique (pliage)	Cycles de flexion max.: 1000000, Rayon de courbure: 110 mm, Course: 6 m, Vitesse de déplacement: 4 m/s, Accélération: 4 m/s ²
Température ambiante (fonctionnement)	-40 °C ... 80 °C (câble, pose fixe)
	-40 °C ... 80 °C (Câble, pose souple)

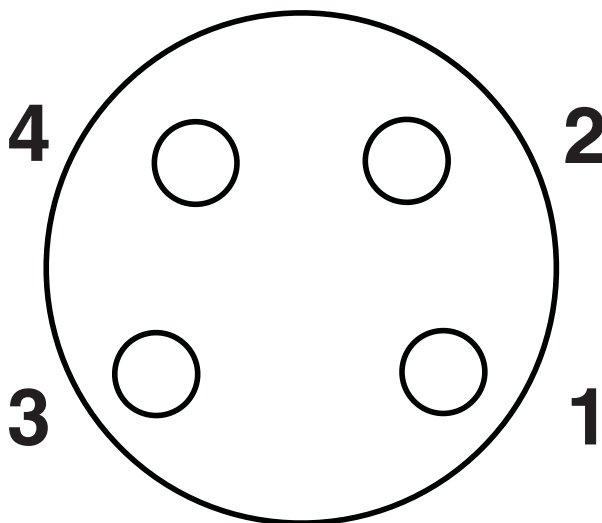
SAC-4P- 2,0-950/M 8FR - Câble préconfectionné pour bus

1550902

<https://www.phoenixcontact.com/fr/produits/1550902>

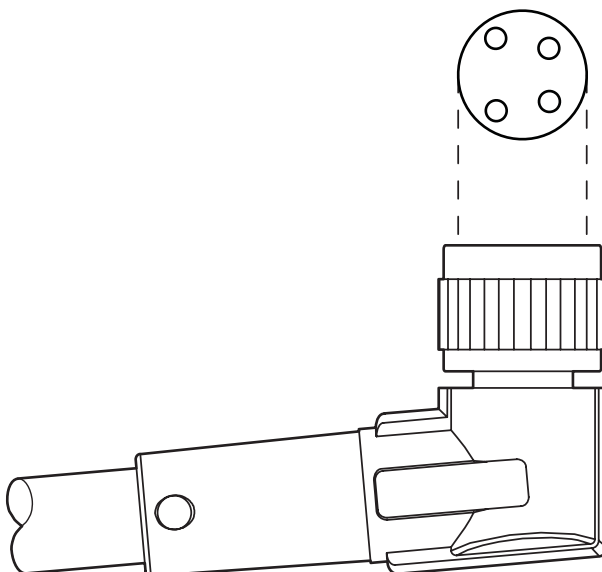
Dessins

Dessin schématique



Nombre de pôles femelle M8, 4 pôles, vue côté femelle

Dessin schématique



Orientation des brochages

SAC-4P- 2,0-950/M 8FR - Câble préconfectionné pour bus



1550902

<https://www.phoenixcontact.com/fr/produits/1550902>

Schéma de connexion



Affectation des contacts du connecteur femelle M8


SAC-4P- 2,0-950/M 8FR - Câble préconfectionné pour bus



1550902

<https://www.phoenixcontact.com/fr/produits/1550902>

Homologations

 To download certificates, visit the product detail page: <https://www.phoenixcontact.com/fr/produits/1550902>



EAC-RoHS

Identifiant de l'homologation: RU D-DE.HB35.B.00387



cULus Listed

Identifiant de l'homologation: E221474

SAC-4P- 2,0-950/M 8FR - Câble préconfectionné pour bus



1550902

<https://www.phoenixcontact.com/fr/produits/1550902>

Classifications

ECLASS

ECLASS-13.0	27060307
ECLASS-15.0	27060307

ETIM

ETIM 10.0	EC001855
-----------	----------

UNSPSC

UNSPSC 21.0	26121600
-------------	----------

SAC-4P- 2,0-950/M 8FR - Câble préconfectionné pour bus



1550902

<https://www.phoenixcontact.com/fr/produits/1550902>

Conformité environnementale

EU RoHS

Conforme aux exigences de la directive RoHS

Oui, Aucun exception

China RoHS

Environment friendly use period (EFUP)

EFUP-E

Aucune substance dangereuse au-dessus des valeurs limites

EU REACH SVHC

Indication de substance soumise à autorisation REACH (n° CAS)

Aucun substance na un taux pondéral supérieur à 0,1 %

EF3.1 Changement climatique

CO2e kg

2,587 kg CO2e

Phoenix Contact 2026 © - Tous droits réservés

<https://www.phoenixcontact.com>

PHOENIX CONTACT SAS

52 Boulevard de Beaubourg Emerainville

77436 Marne La Vallée Cedex 2 France

+33 (0) 1 60 17 98 98

documentation@phoenixcontact.fr