

M17-08SSC8AA200S - Embases paroi avant



1550196

<https://www.phoenixcontact.com/fr/produits/1550196>

Veillez tenir compte du fait que les données affichées dans ce document PDF proviennent de notre catalogue en ligne. Vous trouverez les données complètes dans la documentation utilisateur. Nos conditions générales d'utilisation des téléchargements sont applicables.



M17, Embases paroi avant, application: Données (non blindé), signaux, puissance, série: M17 PRO, coudé rotatif, Pour verrouillages rapides standard et ONECLICK, type de contact: Connecteur femelle, Raccordement à sertir, cote de bride: 26 mm x 26 mm, codage: Type 2 (sur la base de la norme CEI 61076-2-117), L'article est sans plomb, conformément à la directive RoHS II, sans exception 6c (Pb < 0,1 %)

Avantages

- Solutions de verrouillages rapides et standard compatibles avec les modèles de tous les fabricants
- Conception moderne, homogène pour un confort de commande élevé
- Raccordement à sertir : équipement résistant aux vibrations et aux températures
- Tous les boîtiers sont à équiper avec des contacts mâles ou femelles
- Utilisation sûre sur le terrain grâce aux indices de protection élevés

Données commerciales

Référence	1550196
Conditionnement	20 Unité(s)
Commande minimum	20 Unité(s)
Clé de vente	ABRCAM
Product key	ABRCAM
GTIN	4067923026544
Poids par pièce (emballage compris)	85,2 g
Poids par pièce (hors emballage)	85,2 g
Numéro du tarif douanier	85366990
Pays d'origine	Les informations concernant le pays d'origine sont fournies lors de la livraison.

Caractéristiques techniques

Remarques

Conseil pour commander:	Contacts à sertir à commander séparément
Consigne de sécurité	
Consigne de sécurité	<p>AVERTISSEMENT : les connecteurs ne doivent pas être déconnectés ou connectés sous charge. Un non-respect et une utilisation non conforme peuvent conduire à des dommages matériels et/ou corporels.</p> <ul style="list-style-type: none"> • AVERTISSEMENT : ne mettre en service que des produits en parfait état de fonctionnement. Vérifier régulièrement que les produits ne présentent aucun dommage. Mettre immédiatement les produits défectueux hors service. Remplacer les produits endommagés. Toute réparation est impossible. • AVERTISSEMENT : l'installation et l'utilisation du produit sont strictement réservées à des électriciens professionnels qualifiés en tenant compte des consignes de sécurité suivantes. Le personnel qualifié doit être familiarisé avec les principes de base de l'électrotechnique. Il doit être en mesure de reconnaître et d'éviter les dangers. Le symbole correspondant sur l'emballage indique qu'un personnel qualifié en électrotechnique est requis pour l'installation et l'exploitation. • Les produits sont destinés à une utilisation dans les domaines de la construction d'appareils électriques, d'installations et d'automates. • Lors de l'utilisation des connecteurs à l'extérieur, ces derniers doivent être tout particulièrement protégés des influences environnementales. • Il est interdit de manipuler ou d'ouvrir les produits confectionnés de manière inadéquate. • Utiliser uniquement des contre-fiches avec les spécifications des normes indiquées dans les caractéristiques techniques (p. ex. celles indiquées dans les accessoires du produit sur le web à l'adresse phoenixcontact.com/products). • En cas d'utilisation directe du produit en relation avec des marques étrangères, la responsabilité incombe à l'utilisateur. • Pour des tensions de service > 50 VAC, les boîtiers de connecteurs conducteurs doivent être mis à la terre • Veiller à ce que la terre fonctionnelle ou de protection soit raccordée correctement. • Pour la combinaison de plusieurs circuits électriques dans un câble et/ou un connecteur, les normes suivantes s'appliquent : VDE 0100/1.97 § 411.1.3.2 et DIN EN 60 204/11.98 § 14.1.3 • Utiliser uniquement les outils recommandés par Phoenix Contact • Les instructions d'installation/documents Design In disponibles sur le web à l'adresse phoenixcontact.com/products dans la zone de téléchargement dans le produit doivent être respectés. • Utiliser le connecteur uniquement lorsqu'il est enfiché à fond et verrouillé. • Lors de la pose du conducteur, veiller à ce que la charge de traction exercée sur les connecteurs ne soit pas supérieure aux

	limites normatives fixées.
	<ul style="list-style-type: none"> • Respecter le rayon de courbure minimum du câble. Poser le conducteur sans le soumettre à une torsion.
	<ul style="list-style-type: none"> • En mode de fonctionnement normal, le connecteur se réchauffe. En fonction des conditions ambiantes, la surface du connecteur peut continuer à se réchauffer. Dans ce cas, il incombe à l'utilisateur d'apposer les panneaux d'avertissement (ex. DIN EN ISO 13732-1:2008-12).

Propriétés du produit

Type de produit	Connecteurs circulaires (côté appareil)
Gamme de produits	M17 PRO HYBRID
Série	M17 PRO

Connecteur

Corps isolant

Remarque	Conseil pour commander: Contacts à sertir à commander séparément. Vous trouverez l'affectation des contacts dans les instructions d'installation.
Détrompage	Type 2 (sur la base de la norme CEI 61076-2-117)
Matériau (Corps isolant)	PA 6.6
Classe d'inflammabilité selon UL 94	V0
Cycles d'enfichage	100
Type de raccordement	Raccordement à sertir
Type de contact	Connecteur femelle
Application	Données (non blindé), signaux, puissance
Nombre de pôles	12
Hauteur d'installation	3000 m
Nombre (Contacts de puissance)	4
Diamètre de contact (Contacts de puissance)	1 mm
Cordon Section min. (Contacts de puissance)	0,06 mm ²
Cordon Section max. (Contacts de puissance)	1,5 mm ²
Courant de référence Contact (Contacts de puissance)	16 A (avec section de raccordement max.)
Tension de référence Contact (Contacts de puissance)	50 V
Tension de tenue aux chocs assignée	0,8 kV
Nombre (Contacts de données)	4
Diamètre de contact (Contacts de données)	0,6 mm
Cordon Section max. (Contacts de données)	0,34 mm ²
Courant de référence Contact (Contacts de données)	3,6 A (avec section de raccordement max.)
Tension de référence Contact (Contacts de données)	50 V
Tension de tenue aux chocs assignée	0,8 kV
Catégorie de surtension	III
Degré de pollution	3
Nombre (Groupe de contacts de signalisation 1)	2
Diamètre de contact (Groupe de contacts de signalisation 1)	1 mm
Cordon Section max. (Groupe de contacts de signalisation 1)	0,75 mm ²

M17-08SSC8AA200S - Embases paroi avant



1550196

<https://www.phoenixcontact.com/fr/produits/1550196>

Courant de référence Contact (Groupe de contacts de signalisation 1)	11 A (avec section de raccordement max.)
Tension de référence Contact (Groupe de contacts de signalisation 1)	50 V
Tension de tenue aux chocs assignée	0,8 kV
Catégorie de surtension	III
Degré de pollution	3

Boîtier

Version	Boîtier à bride
Type de filetage	M17
Type	coudé rotatif
Mode de verrouillage	Pour verrouillages rapides standard et ONECLICK
Type de montage	Montage face avant/bride carrée (4x M3)
Cote de bride	26 mm x 26 mm
Matériau (Boîtier)	GD-Zn
Matériau (Joint)	FKM
Indice de protection (enfiché)	IP67
	IP68 (2 m / 24 h)

Conditions environnementales et de durée de vie

Conditions ambiantes

Température ambiante (fonctionnement)	-40 °C ... 105 °C (voir courbe de derating)
---------------------------------------	---

Normes et spécifications

Désignation de la norme	M17 hybride
Normes/préscptions	sur la base de la norme CEI 61076-2-117

Dessins

Dessin coté



Cotes de montage

Dessin schématique

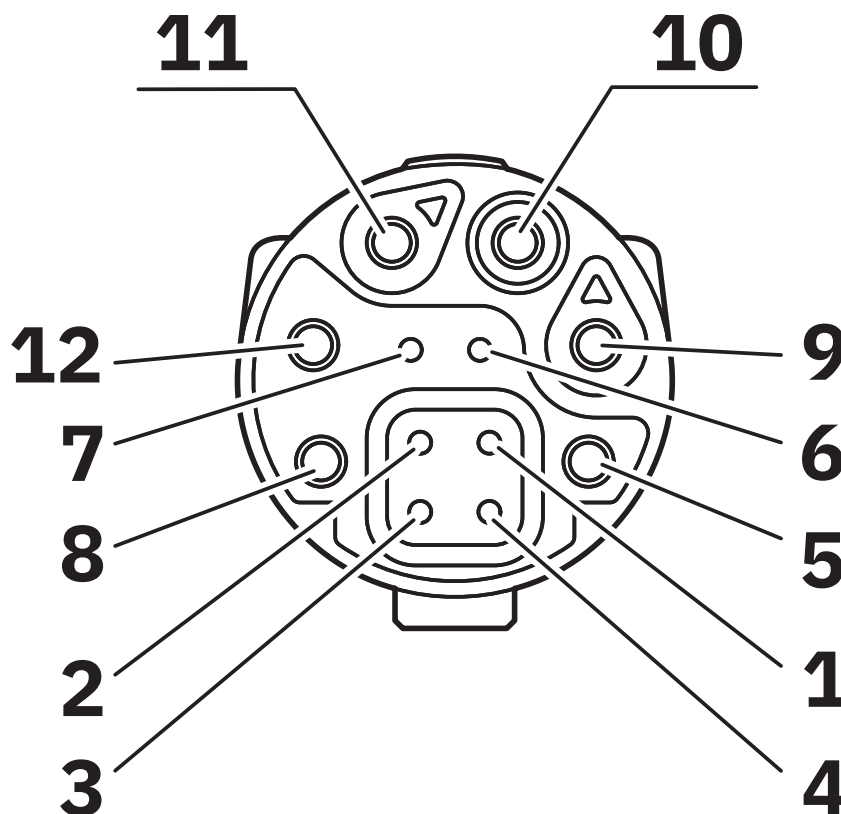
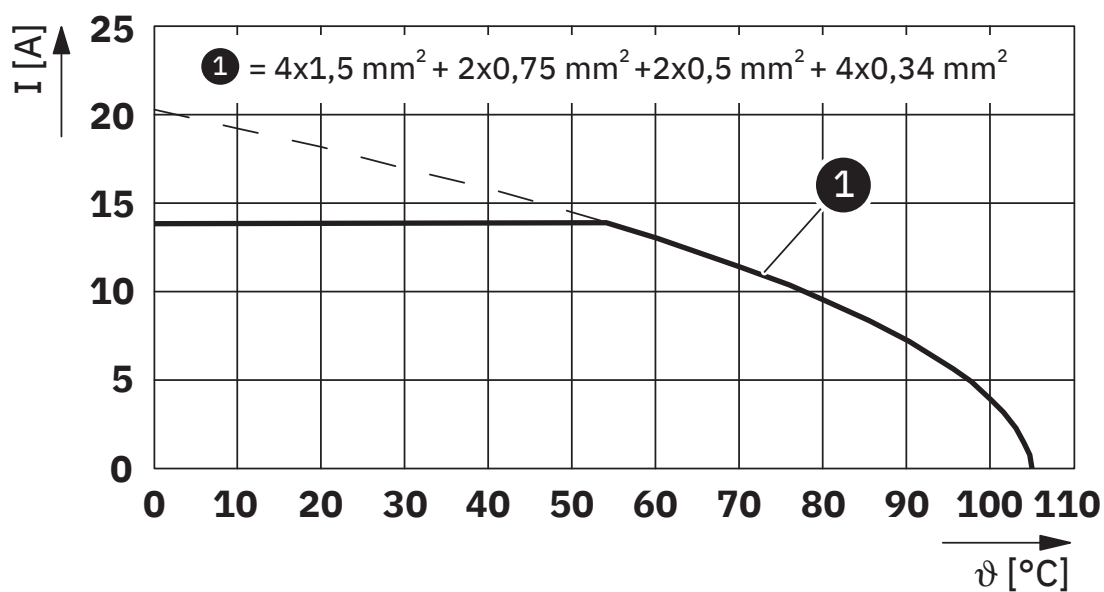


Schéma de branchement connecteur femelle

Diagramme



I = intensité, ϑ = température ambiante, 4 x 14 A + 4 x 2 A stables + 4 x 0,1 A stables


M17-08SSC8AA200S - Embases paroi avant



1550196

<https://www.phoenixcontact.com/fr/produits/1550196>

Homologations

 To download certificates, visit the product detail page: <https://www.phoenixcontact.com/fr/produits/1550196>



UL Listed

Identifiant de l'homologation: E221474



cUL Listed

Identifiant de l'homologation: E221474

M17-08SSC8AA200S - Embases paroi avant



1550196

<https://www.phoenixcontact.com/fr/produits/1550196>

Classifications

ECLASS

ECLASS-13.0	27440109
ECLASS-15.0	27440109

ETIM

ETIM 10.0	EC003569
-----------	----------

M17-08SSC8AA200S - Embases paroi avant



1550196

<https://www.phoenixcontact.com/fr/produits/1550196>

Conformité environnementale

EU RoHS

Conforme aux exigences de la directive RoHS

Oui, Aucun exception

China RoHS

Environment friendly use period (EFUP)

EFUP-E

Aucune substance dangereuse au-dessus des valeurs limites

EU REACH SVHC

Indication de substance soumise à autorisation REACH (n° CAS)

Aucun substance na un taux pondéral supérieur à 0,1 %

Phoenix Contact 2026 © - Tous droits réservés

<https://www.phoenixcontact.com>

PHOENIX CONTACT SAS

52 Boulevard de Beaubourg Emerainville

77436 Marne La Vallée Cedex 2 France

+33 (0) 1 60 17 98 98

documentation@phoenixcontact.fr