

CHARX T1HCI-DUST-COVER-SET - Capuchon de protection



1550141

<https://www.phoenixcontact.com/fr/produits/1550141>

Veillez tenir compte du fait que les données affichées dans ce document PDF proviennent de notre catalogue en ligne. Vous trouverez les données complètes dans la documentation utilisateur. Nos conditions générales d'utilisation des téléchargements sont applicables.

CHARX connect universal, AC type 1, Capuchon de protection, Accessoires, Montage par enfichage, boîtiers: noir, pour prise côté véhicule



Description du produit

Capuchon de protection pour prise côté véhicule

Avantages

- Conception et production conformes aux normes de l'industrie automobile IATF 16949 et ISO 9001
- Marquage individuel avec votre propre logo
- Protection fiable de votre prise de charge, contre les intempéries et le vandalisme

Données commerciales

Référence	1550141
Conditionnement	1 Unité(s)
Commande minimum	1 Unité(s)
Remarque	Fabrication à la commande (pas de reprise)
Clé de vente	XWCAFM
Product key	XWCAFM
GTIN	4067923025080
Poids par pièce (emballage compris)	60,5 g
Poids par pièce (hors emballage)	34,9 g
Numéro du tarif douanier	39269097
Pays d'origine	Les informations concernant le pays d'origine sont fournies lors de la livraison.

CHARX T1HCI-DUST-COVER-SET - Capuchon de protection



1550141

<https://www.phoenixcontact.com/fr/produits/1550141>

Caractéristiques techniques

Propriétés du produit

Type de produit	Cache de protection
Gamme de produits	CHARX connect universal
Version	Accessoires
Norme de charge	AC type 1
Mode charge	Modes 2 et 3

Indications sur les matériaux

Coloris (Boîtiers)	noir (9005)
Matériau (Boîtier)	Plastique

Conditions environnementales et de durée de vie

Conditions ambiantes

Indice de protection (Cache de protection)	IP54
Température ambiante (fonctionnement)	-30 °C ... 50 °C
Température ambiante (stockage/transport)	-40 °C ... 80 °C
Altitude	5000 m (au-dessus du niveau de la mer)

Montage

Type de montage Cache de protection	Montage par enfichage
-------------------------------------	-----------------------

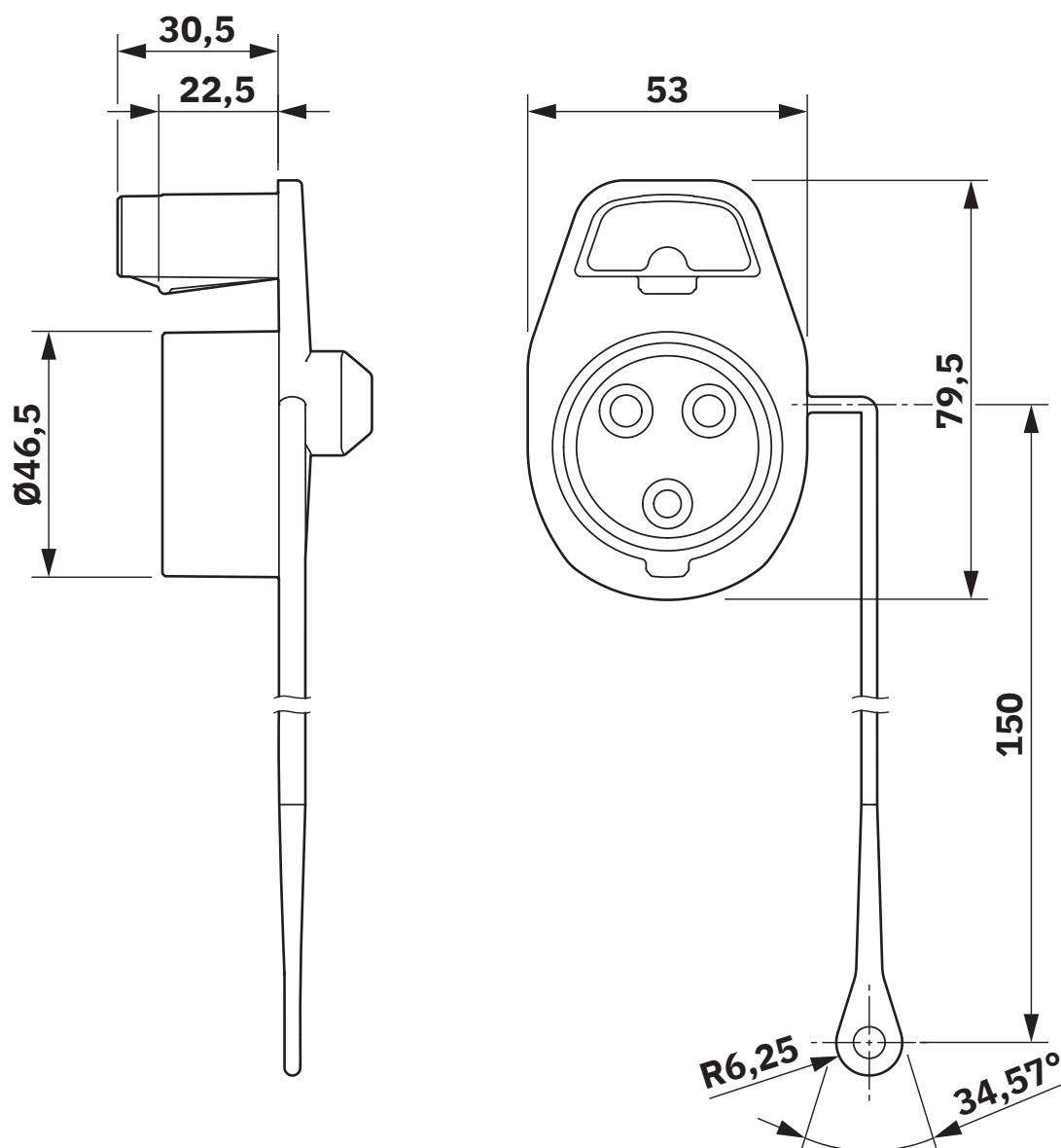
CHARX T1HCI-DUST-COVER-SET - Capuchon de protection

1550141

<https://www.phoenixcontact.com/fr/produits/1550141>

Dessins

Dessin coté



CHARX T1HCI-DUST-COVER-SET - Capuchon de protection



1550141

<https://www.phoenixcontact.com/fr/produits/1550141>

Classifications

ECLASS

ECLASS-13.0	27144792
ECLASS-15.0	27144792

ETIM

ETIM 10.0	EC002884
-----------	----------

CHARX T1HCI-DUST-COVER-SET - Capuchon de protection



1550141

<https://www.phoenixcontact.com/fr/produits/1550141>

Conformité environnementale

EU RoHS

Conforme aux exigences de la directive RoHS

Non applicable, pas d'équipement électrique et électronique

EU REACH SVHC

Indication de substance soumise à autorisation REACH (n° CAS)

Aucune substance n'a un taux pondéral supérieur à 0,1 %

Phoenix Contact 2026 © - Tous droits réservés

<https://www.phoenixcontact.com>

PHOENIX CONTACT SAS

52 Boulevard de Beaubourg Emerainville

77436 Marne La Vallée Cedex 2 France

+33 (0) 1 60 17 98 98

documentation@phoenixcontact.fr