

EV-T2SOC-B-WL-C - Capot de protection



1549869

<https://www.phoenixcontact.com/fr/produits/1549869>

Veillez tenir compte du fait que les données affichées dans ce document PDF proviennent de notre catalogue en ligne. Vous trouverez les données complètes dans la documentation utilisateur. Nos conditions générales d'utilisation des téléchargements sont applicables.



CHARX connect modular, Type 2, Capot de protection, Basic, Accessoires, Rectangulaire, Montage sur face avant, Filetage M5, avec mécanisme à fermeture automatique, avec marquage C, à fixer sur les prises côté infrastructure, Marquage C laser, selon DIN EN 17186 à la place d'un logo, CEI 62196-2

Description du produit

Capot de protection à fermeture automatique pour prise côté infrastructure

Données commerciales

Référence	1549869
Conditionnement	1 Unité(s)
Commande minimum	1 Unité(s)
Clé de vente	XWBFLC
Product key	XWBFLC
GTIN	4067923024694
Poids par pièce (emballage compris)	108 g
Poids par pièce (hors emballage)	108 g
Numéro du tarif douanier	39269097
Pays d'origine	Les informations concernant le pays d'origine sont fournies lors de la livraison.

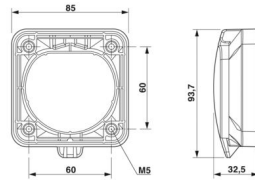
Caractéristiques techniques

Propriétés du produit

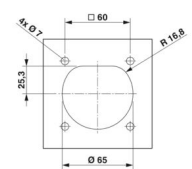
Type de produit	Capot de protection pour prise de charge d'infrastructure
Gamme de produits	CHARX connect modular
Version	Gen 2 Basic
Equipement	Accessoires
	avec mécanisme à fermeture automatique
Compatibilité	avec marquage C
	compatible avec toutes les prises d'infrastructure CHARX connect
Norme de charge	compatible avec l'obturateur CHARX connect modular
	Type 2
Mode charge	Mode 3, cas B
Design (Capot de protection)	Rectangulaire
Logo en place	Marquage C laser, selon DIN EN 17186 à la place d'un logo
Variantes spécifiques au client	Sur demande

Dimensions

Capot de protection

Dessin coté	
Largeur	84,9 mm
Hauteur	93,7 mm
Profondeur	30,5 mm

Cotes de perçage

Dessin coté	
Largeur	60 mm
Hauteur	60 mm

Indications sur les matériaux

Coloris (Capot de protection)	noir (9005)
Matériau (Capot de protection)	Plastique

EV-T2SOC-B-WL-C - Capot de protection



1549869

<https://www.phoenixcontact.com/fr/produits/1549869>

Propriétés mécaniques

Type de mouvement du couvercle	À fermeture automatique
--------------------------------	-------------------------

Conditions environnementales et de durée de vie

Conditions ambiantes

Indice de protection (Capot de protection)	IP54
	IK08
Température ambiante (fonctionnement)	-30 °C ... 50 °C
Température ambiante (stockage/transport)	-40 °C ... 80 °C
Altitude	5000 m (au-dessus du niveau de la mer)

Normes et spécifications

Normes/prescriptions	CEI 62196-2
Remarque	Conforme à la norme AFIR - UE 2025/656

Montage

Type de montage Capot de protection	Montage sur face avant (vissage au dos, la prise côté infrastructure correspondante peut être posée indifféremment par l'arrière et par l'avant)
Vis de fixation	Filetage M5

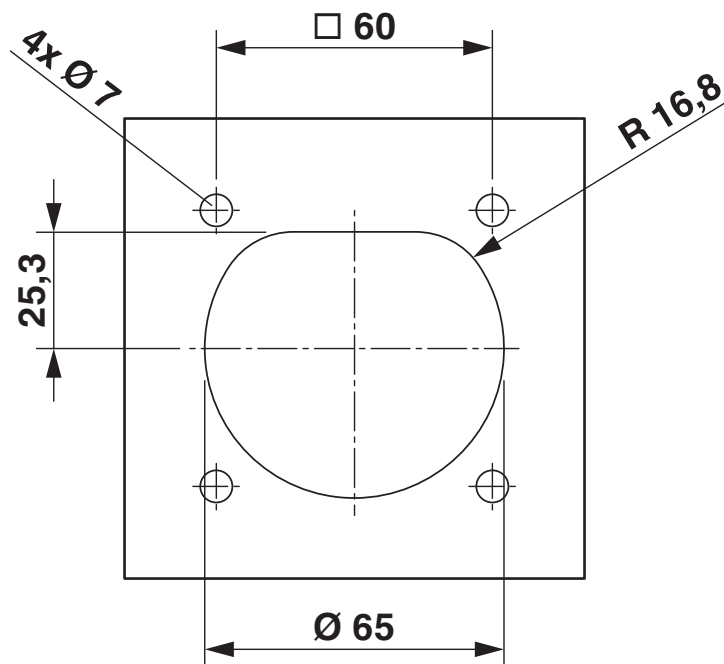
EV-T2SOC-B-WL-C - Capot de protection

1549869

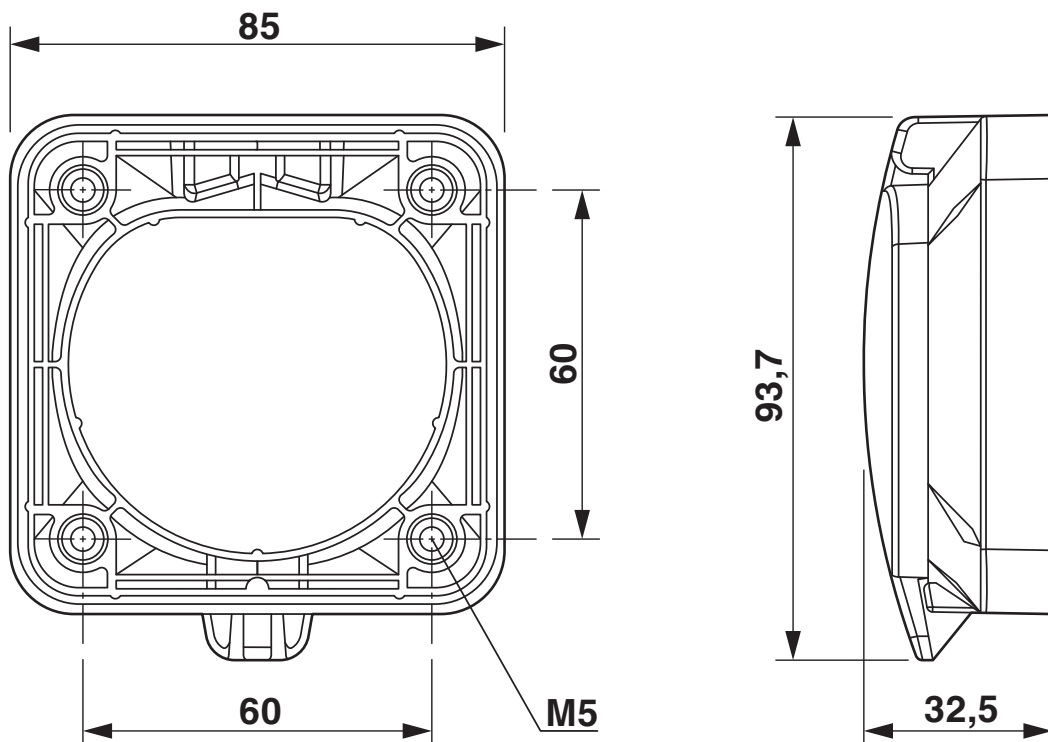
<https://www.phoenixcontact.com/fr/produits/1549869>

Dessins

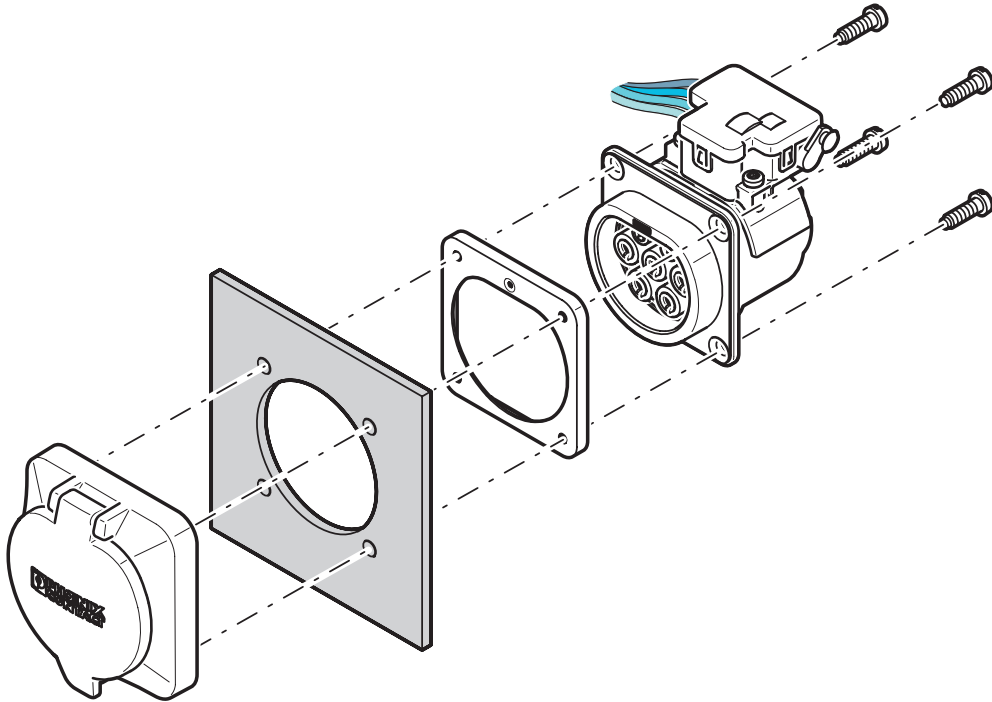
Dessin coté



Dessin coté



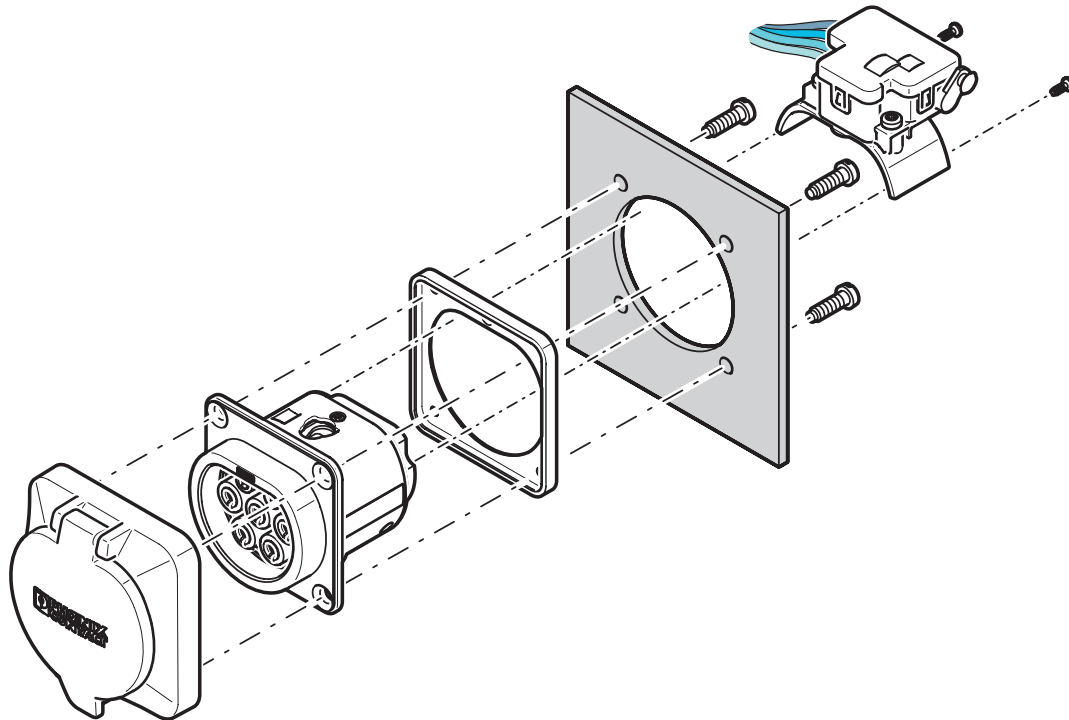
Dessin schématique



Montage face arrière, avec vissage du capot de protection à l'arrière

Le vissage d'un capot de protection de la gamme d'accessoires (EV-T2SC) n'est possible qu'à l'arrière. L'épaisseur de la paroi ne doit pas dépasser 5 mm. Le cadre d'étanchéité à insérer par l'arrière doit être placé avec la surface plane sur la paroi du boîtier, et doit encercler entièrement la prise côté infrastructure.

Dessin schématique



Montage face avant avec vissage du capot de protection à l'arrière

Le montage face avant n'est possible que lorsque l'actionneur de verrouillage est démonté. Nous recommandons pour cela l'utilisation d'une prise côté infrastructure sans actionneur de verrouillage préinstallé (EV-T2M3SE-...E0..., p. ex. 1621729).

Le vissage d'un capot de protection de la gamme d'accessoires (EV-T2SC) n'est possible qu'à l'arrière. L'épaisseur de la paroi ne doit pas dépasser 10 mm. Le cadre d'étanchéité à insérer par l'avant doit être placé avec la surface plane sur la paroi du boîtier, et doit encercler entièrement la prise côté infrastructure.

EV-T2SOC-B-WL-C - Capot de protection



1549869

<https://www.phoenixcontact.com/fr/produits/1549869>

Classifications

ECLASS

ECLASS-13.0	27144792
ECLASS-15.0	27144792

ETIM

ETIM 10.0	EC002884
-----------	----------

Conformité environnementale

EU RoHS

Conforme aux exigences de la directive RoHS

Non applicable, pas d'équipement électrique et électronique

EU REACH SVHC

Indication de substance soumise à autorisation REACH (n° CAS)

Aucune substance n'a un taux pondéral supérieur à 0,1 %

Phoenix Contact 2026 © - Tous droits réservés

<https://www.phoenixcontact.com>

PHOENIX CONTACT SAS

52 Boulevard de Beaubourg Emerainville

77436 Marne La Vallée Cedex 2 France

+33 (0) 1 60 17 98 98

documentation@phoenixcontact.fr