

SAC-4P-M12MR/5,0-PUR/M12FS - Câble pour capteurs/actionneurs



1544950

<https://www.phoenixcontact.com/fr/produits/1544950>

Veillez tenir compte du fait que les données affichées dans ce document PDF proviennent de notre catalogue en ligne. Vous trouverez les données complètes dans la documentation utilisateur. Nos conditions générales d'utilisation des téléchargements sont applicables.



Câble pour capteurs/actionneurs, 4-pôles, PUR exempt d'halogène, gris-noir RAL 7021, connecteur mâle coudé M12, codage: A, sur Connecteur femelle droit M12, codage: A, longueur de câble: 5 m

Données commerciales

| | |
|-------------------------------------|---------------|
| Référence | 1544950 |
| Conditionnement | 1 Unité(s) |
| Commande minimum | 1 Unité(s) |
| Clé de vente | AF1CCA |
| Product key | AF1CCA |
| GTIN | 4046356118446 |
| Poids par pièce (emballage compris) | 146 g |
| Poids par pièce (hors emballage) | 144,9 g |
| Numéro du tarif douanier | 85444290 |
| Pays d'origine | DE |

SAC-4P-M12MR/5,0-PUR/M12FS - Câble pour capteurs/actionneurs



1544950

<https://www.phoenixcontact.com/fr/produits/1544950>

Caractéristiques techniques

Propriétés du produit

| | |
|----------------------------|---------------------------------|
| Type de produit | Câble pour capteurs/actionneurs |
| Nombre de pôles | 4 |
| Nombre de sorties de câble | 1 |
| Blindé | non |
| Détrompage | A |

Propriétés d'isolation

| | |
|-------------------------|----|
| Catégorie de surtension | II |
| Degré de pollution | 3 |

Indications sur les matériaux

| | |
|-------------------------------------|-----------------------------------|
| Classe d'inflammabilité selon UL 94 | HB |
| Matériau du joint | NBR |
| Matériau de surface de prise | TPU, ignifuge, autoextinguible |
| Matériau de contact | CuSn |
| Matériau de surface du contact | Ni/Au |
| Matériau de porte-contacts | TPU GF |
| Matériau du raccordement vissé | Zinc moulé sous pression, nickelé |

Propriétés électriques

| | |
|-----------------------------------|----------------------|
| Résistance d'isolement | ≥ 100 MΩ |
| Tension nominale U _N | 250 V AC 250 V DC |
| Intensité nominale I _N | 4 A |

Propriétés mécaniques

Caractéristiques mécaniques

| | |
|--------------------|-------|
| Cycles d'enfichage | ≥ 100 |
|--------------------|-------|

Signalisation

| | |
|--------------------------------|-----|
| Affichage d'état | non |
| Présence d'un affichage d'état | non |

Caractéristiques de raccordement

Raccordement du conducteur

| | |
|-------------------|--------|
| Couple de serrage | 0,4 Nm |
|-------------------|--------|

Connecteur

Raccordement 1

SAC-4P-M12MR/5,0-PUR/M12FS - Câble pour capteurs/actionneurs

1544950

<https://www.phoenixcontact.com/fr/produits/1544950>

| | |
|-----------------|---------------------------|
| Type | connecteur mâle coudé M12 |
| Nombre de pôles | 4 |
| Type de codage | A |

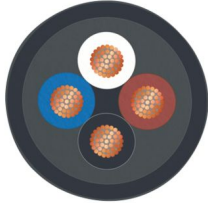
Raccordement 2

| | |
|-----------------|------------------------------|
| Type | Connecteur femelle droit M12 |
| Nombre de pôles | 4 |
| Type de codage | A |

Câble/conducteur

| | |
|-------------------|-----|
| Longueur du câble | 5 m |
|-------------------|-----|

PUR exempt d'halogène noir [PUR]

| | |
|---|---|
| Dessin coté |  |
| Poids de gaine | 30 kg/km |
| Style UL AWM | 20549 / 10493 (80 °C / 300 V) |
| Nombre de pôles | 4 |
| Blindé | non |
| Type | PUR exempt d'halogène noir [PUR] |
| Structure du conducteur ligne de signal | 42x 0,10 mm |
| AWG ligne de signaux | 22 |
| Section de câble | 4x 0,34 mm ² (Ligne de signal) |
| Diamètre de fil avec isolant | 1,27 mm ±0,02 mm |
| Diamètre extérieur du câble | 4,20 mm ±0,15 mm |
| Gaine extérieure, matériau | PUR |
| Gaine extérieure, coloris | gris-noir RAL 7021 |
| Matériau conducteur | Cordon Cu nu |
| Matériau isolant de fil | PP |
| Fil, coloris | marron, blanc, bleu, noir |
| Epaisseur isolement | ≥ 0,21 mm |
| Epaisseur gaine extérieure | env. 0,50 mm |
| Câblage total | 4 fils torsadés longitudinalement |
| Résistance max. du conducteur | ≤ 58 Ω/km |
| Résistance d'isolement | ≥ 1 GΩ*km |
| Tension nominale câble | ≤ 300 V |
| Tension d'essai | ≥ 3000 V |

SAC-4P-M12MR/5,0-PUR/M12FS - Câble pour capteurs/actionneurs



1544950

<https://www.phoenixcontact.com/fr/produits/1544950>

| | |
|--|---|
| Rayon de courbure minimum, position fixe | 5 x D |
| Rayon de courbure minimum, position flexible | 10 x D |
| Rayon de courbure minimal, pose fixe | 21 mm |
| Rayon de courbure minimal, pose souple | 42 mm |
| Capacité de charge dynamique (pliage) | Cycles de flexion max.: 10000000, Rayon de courbure: 42 mm, Rayon de courbure: 10 x D, Course: 10 m, Vitesse de déplacement: 3 m/s, Accélération: 10 m/s ² |
| Capacité de charge dynamique (torsion) | Torsion: $\pm 180^\circ/m$, Cycles de torsion: ≥ 5000000 , Fréquence de torsion: 35 cycles/min. |
| Absence d'halogène | selon DIN VDE 0472 partie 815 selon DIN EN 50267-2-1 |
| Résistance à la propagation des flammes | selon UL 758/1581 FT2 DIN EN 60332-2-2 (20 s) |
| Résistance à l'huile | selon DIN EN 60811-2-1 |
| Résistance spéciale | bonne résistance aux acides, aux lessives alcalines et aux solvants résistant à l'hydrolyse et aux microbes relativement résistant aux UV (selon DIN EN ISO 4892-2-A) Non adhésif résistant à l'usure |
| Propriétés particulières | compatible chaîne porte-câbles exempt de silicone exempt de substances néfastes à l'application d'enduits souple |
| Température ambiante (fonctionnement) | -40 °C ... 80 °C (câble, pose fixe) -25 °C ... 80 °C (Câble, pose souple) |

Conditions environnementales et de durée de vie

Conditions ambiantes

| | |
|---|--|
| Indice de protection | IP65 |
| | IP67 |
| | IP68 |
| Température ambiante (fonctionnement) (Connecteur mâle/femelle) | -25 °C ... 90 °C (connecteur mâle / femelle) |
| Température ambiante (fonctionnement) (Câble, pose fixe) | -40 °C ... 80 °C (câble, pose fixe) |
| Température ambiante (fonctionnement) (Câble, pose souple) | -5 °C ... 80 °C (Câble, pose souple) |

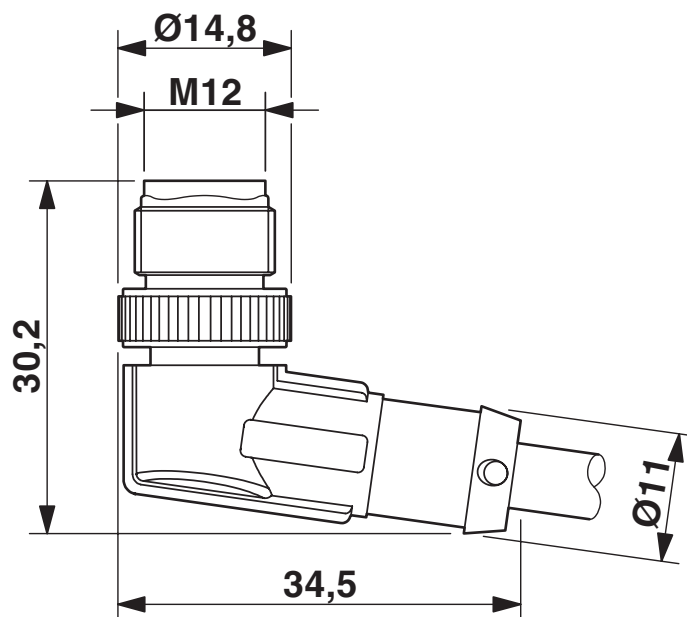
SAC-4P-M12MR/5,0-PUR/M12FS - Câble pour capteurs/actionneurs

1544950

<https://www.phoenixcontact.com/fr/produits/1544950>

Dessins

Dessin coté



Connecteur mâle M12 x 1, coudé

Dessin coté



Connecteur femelle M12 x 1, droit

SAC-4P-M12MR/5,0-PUR/M12FS - Câble pour capteurs/actionneurs

1544950

<https://www.phoenixcontact.com/fr/produits/1544950>

Dessin schématique



Nombre de pôles M12 mâle, 4 pôles, détrompage A, vue côté mâle

SAC-4P-M12MR/5,0-PUR/M12FS - Câble pour capteurs/actionneurs

1544950

<https://www.phoenixcontact.com/fr/produits/1544950>

Dessin schématique



Nombre de pôles connecteur femelle M12, 4 pôles, détrompage A, vue côté femelle

Schéma de connexion



SAC-4P-M12MR/5,0-PUR/M12FS - Câble pour capteurs/actionneurs



1544950

<https://www.phoenixcontact.com/fr/produits/1544950>

Homologations

To download certificates, visit the product detail page: <https://www.phoenixcontact.com/fr/produits/1544950>

|  UL Listed Identifiant de l'homologation: FILE E 221474 | | | | |
|--|------------------------|--------------------------|-------------|-----------------------|
| | Tension nominale U_N | Intensité nominale I_N | Section AWG | Section mm^2 |
| keine | | | | |
| | 300 V | 4 A | - | - |

|  cUL Listed Identifiant de l'homologation: FILE E 221474 | | | | |
|---|------------------------|--------------------------|-------------|-----------------------|
| | Tension nominale U_N | Intensité nominale I_N | Section AWG | Section mm^2 |
| keine | | | | |
| | 300 V | 4 A | - | - |

|  EAC-RoHS Identifiant de l'homologation: RU D-DE.HB35.B.00387 | |
|--|--|
|--|--|

SAC-4P-M12MR/5,0-PUR/M12FS - Câble pour capteurs/actionneurs



1544950

<https://www.phoenixcontact.com/fr/produits/1544950>

Classifications

ECLASS

| | |
|-------------|----------|
| ECLASS-13.0 | 27060311 |
| ECLASS-15.0 | 27060311 |

ETIM

| | |
|-----------|----------|
| ETIM 10.0 | EC001855 |
|-----------|----------|

UNSPSC

| | |
|-------------|----------|
| UNSPSC 21.0 | 26121600 |
|-------------|----------|

SAC-4P-M12MR/5,0-PUR/M12FS - Câble pour capteurs/actionneurs



1544950

<https://www.phoenixcontact.com/fr/produits/1544950>

Conformité environnementale

EU RoHS

Conforme aux exigences de la directive RoHS

Oui, Aucun exception

China RoHS

Environment friendly use period (EFUP)

EFUP-E

Aucune substance dangereuse au-dessus des valeurs limites

EU REACH SVHC

Indication de substance soumise à autorisation REACH (n° CAS)

Aucun substance na un taux pondéral supérieur à 0,1 %

Phoenix Contact 2026 © - Tous droits réservés

<https://www.phoenixcontact.com>

PHOENIX CONTACT SAS

52 Boulevard de Beaubourg Emerainville

77436 Marne La Vallée Cedex 2 France

+33 (0) 1 60 17 98 98

documentation@phoenixcontact.fr