

SAC-5P-M12MR/ 0,5-920/M12FR - Câble préconfectionné pour bus



1543906

<https://www.phoenixcontact.com/fr/produits/1543906>

Veillez tenir compte du fait que les données affichées dans ce document PDF proviennent de notre catalogue en ligne. Vous trouverez les données complètes dans la documentation utilisateur. Nos conditions générales d'utilisation des téléchargements sont applicables.



Câble préconfectionné pour bus, CANopen®, DeviceNet™, 5-pôles, PUR exempt d'halogène, lilas rouge RAL 4001, connecteur mâle coudé M12, codage: A, sur Connecteur femelle coudé M12, codage: A, longueur de câble: 0,5 m

Données commerciales

Référence	1543906
Conditionnement	1 Unité(s)
Commande minimum	25 Unité(s)
Clé de vente	AF1CKD
Product key	AF1CKD
GTIN	4046356103046
Poids par pièce (emballage compris)	68,6 g
Poids par pièce (hors emballage)	59,6 g
Numéro du tarif douanier	85444290
Pays d'origine	PL

SAC-5P-M12MR/ 0,5-920/M12FR - Câble préconfectionné pour bus



1543906

<https://www.phoenixcontact.com/fr/produits/1543906>

Caractéristiques techniques

Propriétés du produit

Type de produit	Câble de données préconfectionné
Application	Standard
Type de capteur	CANopen®
Nombre de pôles	5
Blindé	oui

Propriétés d'isolation

Catégorie de surtension	II
Degré de pollution	3

Interfaces

Système de bus	CANopen®/DeviceNet™
Type de signal/catégorie	CANopen® DeviceNet™

Signalisation

Affichage d'état	non
Présence d'un affichage d'état	non

Propriétés électriques

Tension nominale U_N	48 V AC
	60 V DC
Intensité nominale I_N	4 A
Support de transmission	Cuivre

Propriétés mécaniques

Caractéristiques mécaniques

Cycles d'enfichage	≥ 100
--------------------	------------

Indications sur les matériaux

Classe d'inflammabilité selon UL 94	HB
-------------------------------------	----

Connecteur

Raccordement 1

Type	connecteur mâle coudé M12
Nombre de pôles	5
Type de codage	A (Standard)

Raccordement 2

SAC-5P-M12MR/ 0,5-920/M12FR - Câble préconfectionné pour bus

1543906


<https://www.phoenixcontact.com/fr/produits/1543906>

Type	Connecteur femelle coudé M12
Nombre de pôles	5
Type de codage	A (Standard)

Câble/conducteur

Longueur du câble	0,5 m
-------------------	-------

CANopen®/DeviceNet™, PUR, violet [920]

Dessin coté	
Style UL AWM	21198 (80 °C / 300 V)
Nombre de pôles	4
Blindé	oui
Type	CANopen®/DeviceNet™, PUR, violet [920]
Structure du conducteur	2xAWG24/19+2xAWG22/19
AWG ligne de signaux	24
AWG alimentation en tension	22
Section de câble	2x 0,25 mm ² (Ligne de données) 2x 0,34 mm ² (Alimentation) 1x 0,34 mm ² (Cordon de repère)
Diamètre de fil avec isolant	1,95 mm ±0,05 mm (Ligne de données) 1,4 mm ±0,05 mm (Alimentation)
Diamètre extérieur du câble	6,70 mm ±0,3 mm
Gaine extérieure, matériau	PUR
Gaine extérieure, coloris	lilas rouge RAL 4001
Matériau conducteur	Cordon Cu étamé
Matériau isolant de fil	PE moussé (Ligne de données) PE (Alimentation)
Fil, coloris	rouge-noir, bleu-blanc
Câblage par paire	2 fils par paire
Câblage total	2 paires autour d'un cordon de repère au milieu en direction de l'âme
Revêtement optique de blindage	80 %
Résistance d'isolement	≥ 5 GΩ*km (Ligne de données) ≥ 5 GΩ*km (Alimentation)
Impédance caractéristique	120 Ω ±10 % (pour 1 MHz)
Tension nominale câble	≤ 300 V (Valeur de crête, par pour courants forts)

SAC-5P-M12MR/ 0,5-920/M12FR - Câble préconfectionné pour bus



1543906

<https://www.phoenixcontact.com/fr/produits/1543906>

Tension d'essai fil/fil	2000 V (50 Hz, 1 min.)
Tension d'essai fil/blindage	2000,00 V (50 Hz, 1 min.)
Rayon de courbure minimum, position fixe	4 x D
Rayon de courbure minimum, position flexible	8 x D
Capacité de charge dynamique (pliage)	Cycles de flexion max.: 5000000, Rayon de courbure: 70 mm, Rayon de courbure: 15 x D, Course: 4,5 m, Vitesse de déplacement: 3 m/s, Accélération: 3 m/s ² , Température ambiante: -20 °C ... 60 °C
Effet d'écran	≤ 22,9 dB/km (pour 1 MHz)
	≤ 16,4 dB/km (à 500 kHz)
	≤ 9,5 dB/km (à 125 kHz)
Absence d'halogène	selon DIN VDE 0472 partie 815
	d'après IEC 60754-1
Résistance à la propagation des flammes	UL 1581, segment 1060 et UL 2556, segment 9.3 (FT1)
	UL 1581, segment 1100 et UL 2556, segment 9.1 (HFT/FT2)
	CEI 60332-1-2
	selon ISO 6722-1 5.22 (UN ECE-R 118.01)
Propriétés particulières	compatible chaîne porte-câbles
Température ambiante (fonctionnement)	-40 °C ... 80 °C (câble, pose fixe)
	-30 °C ... 70 °C (Câble, pose souple)
	-20 °C ... 60 °C (à l'installation)
	-20 °C ... 60 °C (Câble, utilisation de chaînes porte-câbles)

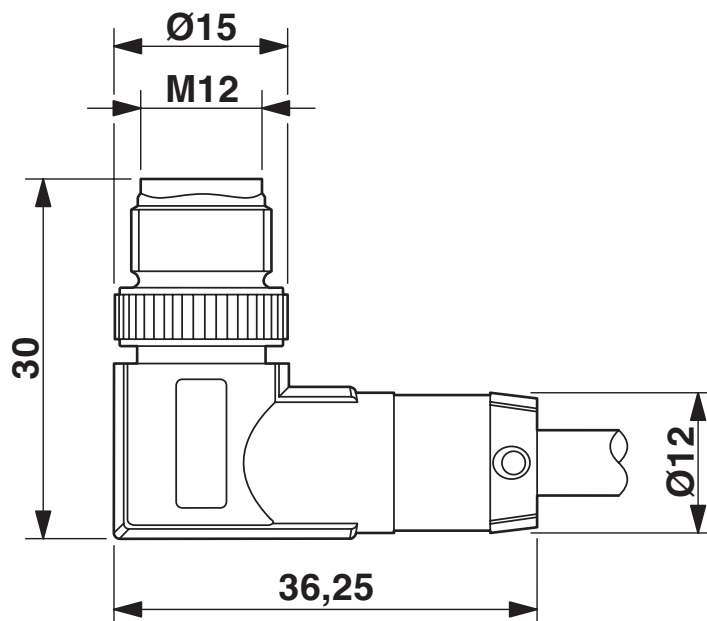
SAC-5P-M12MR/ 0,5-920/M12FR - Câble préconfectionné pour bus

1543906

<https://www.phoenixcontact.com/fr/produits/1543906>

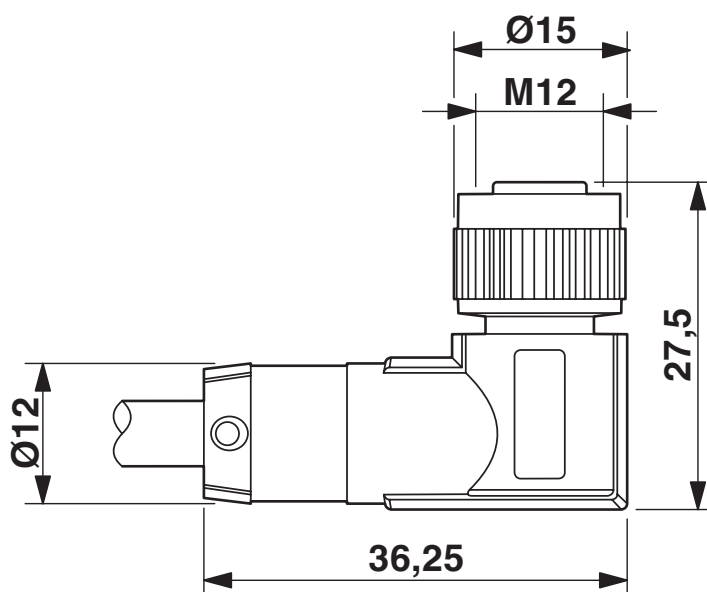
Dessins

Dessin coté



Connecteur mâle M12 x 1, coudé, blindé

Dessin coté



Connecteur femelle M12 x 1, coudé, blindé

SAC-5P-M12MR/ 0,5-920/M12FR - Câble préconfectionné pour bus

1543906

<https://www.phoenixcontact.com/fr/produits/1543906>

Dessin schématique



Nombre de pôles M12 mâle, 5 pôles, détrompage A, vue côté mâle

Dessin schématique



Brochage connecteur femelle M12, 5 pôles, détrompage A, vue côté femelle

SAC-5P-M12MR/ 0,5-920/M12FR - Câble préconfectionné pour bus

1543906

<https://www.phoenixcontact.com/fr/produits/1543906>

Schéma de connexion



Disposition des contacts du connecteur M12 mâle et femelle

SAC-5P-M12MR/ 0,5-920/M12FR - Câble préconfectionné pour bus



1543906

<https://www.phoenixcontact.com/fr/produits/1543906>

Classifications

ECLASS

ECLASS-13.0	27060307
ECLASS-15.0	27060307

ETIM

ETIM 10.0	EC001855
-----------	----------

UNSPSC

UNSPSC 21.0	26121600
-------------	----------

SAC-5P-M12MR/ 0,5-920/M12FR - Câble préconfectionné pour bus



1543906

<https://www.phoenixcontact.com/fr/produits/1543906>

Conformité environnementale

EU RoHS

Conforme aux exigences de la directive RoHS

Oui, Aucun exception

China RoHS

Environment friendly use period (EFUP)

EFUP-E

Aucune substance dangereuse au-dessus des valeurs limites

EU REACH SVHC

Indication de substance soumise à autorisation REACH (n° CAS)

Aucun substance na un taux pondéral supérieur à 0,1 %

EF3.1 Changement climatique

CO2e kg

0,975 kg CO2e

Phoenix Contact 2026 © - Tous droits réservés

<https://www.phoenixcontact.com>

PHOENIX CONTACT SAS

52 Boulevard de Beaubourg Emerainville

77436 Marne La Vallée Cedex 2 France

+33 (0) 1 60 17 98 98

documentation@phoenixcontact.fr