

TCP 10/12A - Disjoncteur de protection d'appareils thermique



1538627

<https://www.phoenixcontact.com/fr/produits/1538627>

Veillez tenir compte du fait que les données affichées dans ce document PDF proviennent de notre catalogue en ligne. Vous trouverez les données complètes dans la documentation utilisateur. Nos conditions générales d'utilisation des téléchargements sont applicables.



Disjoncteur thermique à 1 canal pour la protection des récepteurs sur 250 V AC / 72_V_DC en cas de surcharge. Pour l'installation sur les blocs de jonction porte-fusible et les interfaces pour fusible à lame plate de forme C selon la norme ISO 8820-3. Avec une intensité nominale fixe : 12 A

Avantages

- Remise en service rapide sans pièce détachée après une panne grâce la capacité de redémarrage
- Rééquipement facile des installations avec des fusibles plats automobiles grâce à un modèle de connecteur identique
- Déverrouillage de l'installation en cas de maintenance via l'interrupteur intégré

Données commerciales

| | |
|-------------------------------------|---|
| Référence | 1538627 |
| Conditionnement | 18 Unité(s) |
| Commande minimum | 18 Unité(s) |
| Remarque | Fabrication à la commande (pas de reprise) |
| Clé de vente | CLA111 |
| Product key | CLA111 |
| GTIN | 4067923010628 |
| Poids par pièce (emballage compris) | 13,25 g |
| Poids par pièce (hors emballage) | 13,25 g |
| Numéro du tarif douanier | 85362010 |
| Pays d'origine | Les informations concernant le pays d'origine sont fournies lors de la livraison. |

TCP 10/12A - Disjoncteur de protection d'appareils thermique



1538627

<https://www.phoenixcontact.com/fr/produits/1538627>

Caractéristiques techniques

Propriétés du produit

| | |
|-----------------|--|
| Type de produit | Disjoncteur de protection d'appareils, thermique |
| Type | Connecteur mâle |
| Nombre de pôles | 1 |
| Nombre de voies | 1 |

Propriétés d'isolation

| | |
|-------------------------|------------------------------|
| Catégorie de surtension | II III (Zone de manœuvre) |
| Degré de pollution | 2 |

Propriétés électriques

| | |
|-----------------|-------------|
| Type de fusible | Disjoncteur |
| Fusible | temporisé |

Généralités

| | |
|--|---|
| Tension de référence | 250 V AC |
| | 72 V DC |
| | 250 V AC (UL/CSA) |
| | 72 V DC (UL/CSA) |
| Courant de référence I_N | 12 A |
| Tension de tenue aux chocs assignée | 2,5 kV |
| Résistance d'isolement R_{iso} | > 100 M Ω (500 V DC) |
| Mode de déclenchement | T (thermique) |
| Résistance appareil | 0 Ω |
| Pouvoir de coupure assigné de court-circuit I_{cn} | 30 A (250 V AC) |
| | 50 A (72 V DC) |
| Pouvoir de coupure de court-circuit | 2000 A (250 V AC / UL 1077) |
| | 2000 A (72 V DC / UL 1077) |
| Rigidité diélectrique | 3000 V AC (Zone de manœuvre) |
| | 1500 V AC (Zone de montage) |
| Nombre de cycles maxi | 6000 (pour $1 \times I_n$, à faible induction) |
| | 3000 (pour $1 \times I_n$, inductif) |
| | 40 (pour $6 \times I_n$, AC) |
| Type de contact | Forme C selon ISO 8820-3 |

Caractéristiques de raccordement

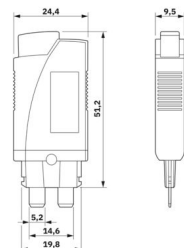
| | |
|----------------------|------------|
| Type de raccordement | enfichable |
|----------------------|------------|

Dimensions

TCP 10/12A - Disjoncteur de protection d'appareils thermique

1538627

<https://www.phoenixcontact.com/fr/produits/1538627>

| | |
|-------------|--|
| Dessin coté |  |
| Largeur | 9,5 mm |
| Hauteur | 24,4 mm |
| Profondeur | 44,5 mm |

Indications sur les matériaux

| | |
|-------------------------------------|-----------------|
| Couleur | noir (RAL 9005) |
| Classe d'inflammabilité selon UL 94 | V-0 |
| Groupe d'isolant | IIIb |
| Matériau isolant | PPS |

Propriétés mécaniques

Caractéristiques mécaniques

| | |
|------------------------|-----|
| Paroi latérale ouverte | non |
|------------------------|-----|

Conditions environnementales et de durée de vie

Conditions ambiantes

| | |
|---|--|
| Indice de protection | IP40 (Zone de manœuvre) |
| | IP00 (Plage de raccordement) |
| Température ambiante (fonctionnement) | -20 °C ... 60 °C |
| Température ambiante (stockage/transport) | -40 °C ... 80 °C |
| Altitude | ≤ 4000 m (amsl) |
| Test hygrométrique | 240 h, 95 % RH, 40 °C |
| Choc (fonctionnement) | 25g (Durée 11 ms, choc sous forme d'impulsion semi-sinusoidale selon CEI 60068-2-27) |
| Vibration (fonctionnement) | ± 0,38 mm (10 Hz ... 57 Hz) |
| | 5g (57 ... 500 Hz) |

Montage

| | |
|-----------------|------------|
| Type de montage | sur embase |
|-----------------|------------|

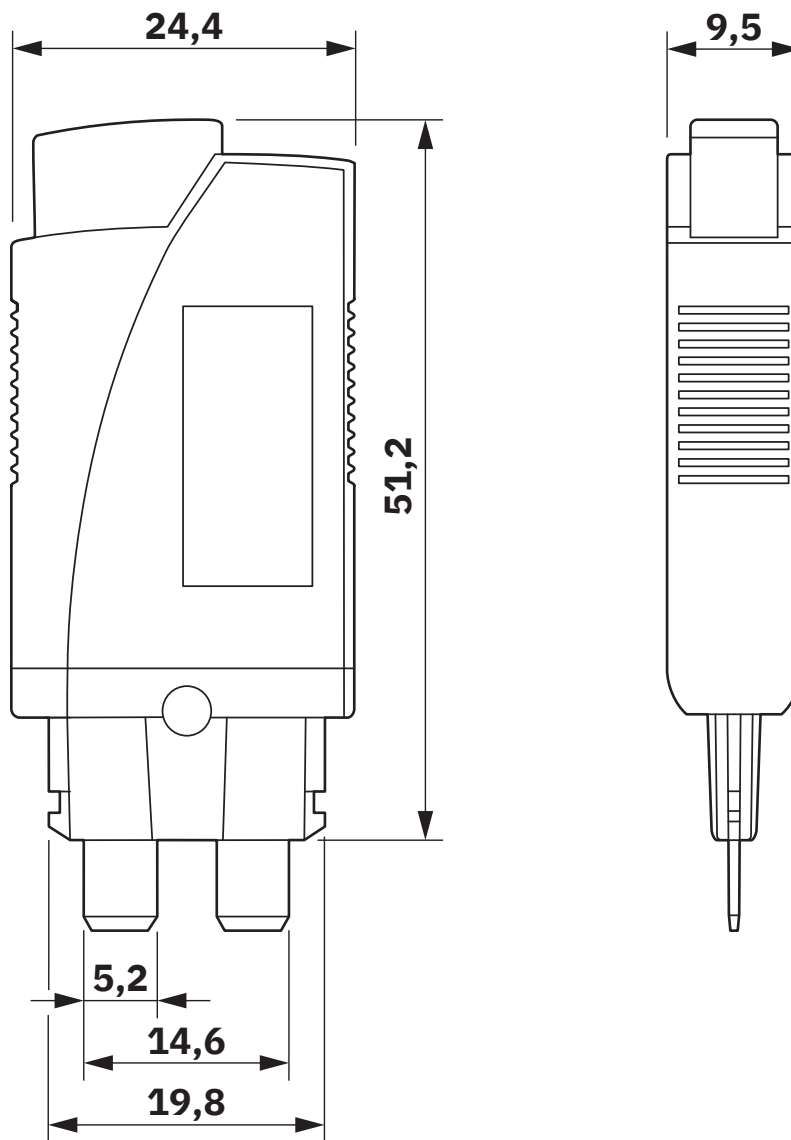
TCP 10/12A - Disjoncteur de protection d'appareils thermique

1538627

<https://www.phoenixcontact.com/fr/produits/1538627>

Dessins

Dessin coté

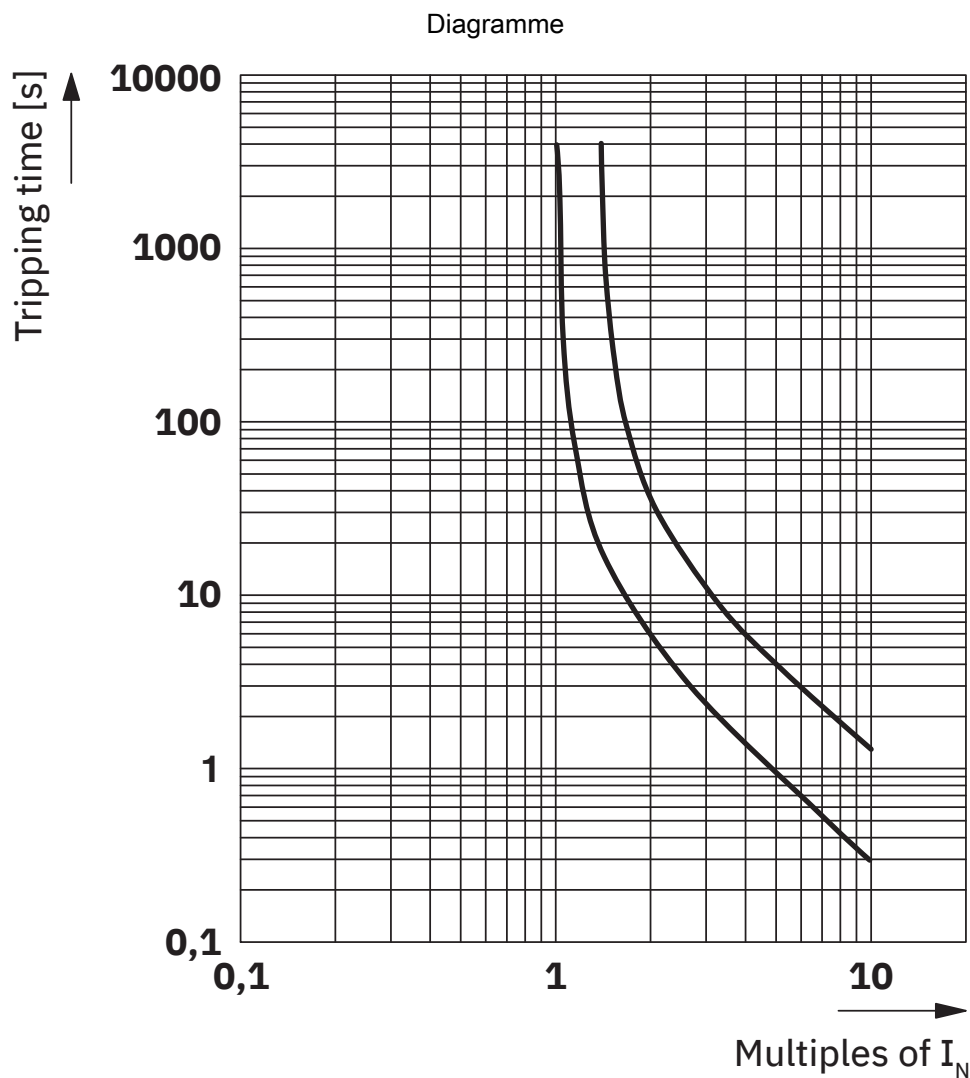


TCP 10/12A - Disjoncteur de protection d'appareils thermique



1538627

<https://www.phoenixcontact.com/fr/produits/1538627>



Courbe de déclenchement

TCP 10/12A - Disjoncteur de protection d'appareils thermique



1538627

<https://www.phoenixcontact.com/fr/produits/1538627>

Homologations

🔗 To download certificates, visit the product detail page: <https://www.phoenixcontact.com/fr/produits/1538627>



cUL Recognized

Identifiant de l'homologation: FILE E 140459



UL Recognized

Identifiant de l'homologation: FILE E 140459



Approbation du sigle VDE

Identifiant de l'homologation: 40054613



CSA

Identifiant de l'homologation: 80136839



CCC

Identifiant de l'homologation: 2025010307749781

TCP 10/12A - Disjoncteur de protection d'appareils thermique



1538627

<https://www.phoenixcontact.com/fr/produits/1538627>

Classifications

ECLASS

| | |
|-------------|----------|
| ECLASS-13.0 | 27140401 |
| ECLASS-15.0 | 27140401 |

ETIM

| | |
|-----------|----------|
| ETIM 10.0 | EC003538 |
|-----------|----------|

TCP 10/12A - Disjoncteur de protection d'appareils thermique



1538627

<https://www.phoenixcontact.com/fr/produits/1538627>

Conformité environnementale

EU RoHS

Conforme aux exigences de la directive RoHS

Oui, Aucun exception

China RoHS

Environment friendly use period (EFUP)

EFUP-E

Aucune substance dangereuse au-dessus des valeurs limites

EU REACH SVHC

Indication de substance soumise à autorisation REACH (n° CAS)

Aucun substance na un taux pondéral supérieur à 0,1 %

Phoenix Contact 2026 © - Tous droits réservés

<https://www.phoenixcontact.com>

PHOENIX CONTACT SAS

52 Boulevard de Beaubourg Emerainville

77436 Marne La Vallée Cedex 2 France

+33 (0) 1 60 17 98 98

documentation@phoenixcontact.fr