

TCP 5A - Disjoncteur de protection d'appareils thermique



1538622

<https://www.phoenixcontact.com/fr/produits/1538622>

Veillez tenir compte du fait que les données affichées dans ce document PDF proviennent de notre catalogue en ligne. Vous trouverez les données complètes dans la documentation utilisateur. Nos conditions générales d'utilisation des téléchargements sont applicables.



Disjoncteur thermique à 1 canal pour la protection des récepteurs sur 250 V AC / 72_V_DC en cas de surcharge. Pour l'installation sur les blocs de jonction porte-fusible et les interfaces pour fusible à lame plate de forme C selon la norme ISO 8820-3. Avec une intensité nominale fixe : 5 A

Avantages

- Remise en service rapide sans pièce détachée après une panne grâce la capacité de redémarrage
- Rééquipement facile des installations avec des fusibles plats automobiles grâce à un modèle de connecteur identique
- Déverrouillage de l'installation en cas de maintenance via l'interrupteur intégré

Données commerciales

Référence	1538622
Conditionnement	20 Unité(s)
Commande minimum	20 Unité(s)
Remarque	Fabrication à la commande (pas de reprise)
Clé de vente	CLA111
Product key	CLA111
GTIN	4067923010086
Poids par pièce (emballage compris)	11,45 g
Poids par pièce (hors emballage)	16,742 g
Numéro du tarif douanier	85362010
Pays d'origine	Les informations concernant le pays d'origine sont fournies lors de la livraison.

TCP 5A - Disjoncteur de protection d'appareils thermique



1538622

<https://www.phoenixcontact.com/fr/produits/1538622>

Caractéristiques techniques

Propriétés du produit

Type de produit	Disjoncteur de protection d'appareils, thermique
Type	Connecteur mâle
Nombre de pôles	1
Nombre de voies	1

Propriétés d'isolation

Catégorie de surtension	II
Degré de pollution	2

Propriétés électriques

Type de fusible	Disjoncteur
Puissance dissipée maximale en condition nominale	$\leq 0,9$ VA
Fusible	temporisé

Généralités

Tension de référence	250 V AC
	65 V DC
	250 V AC (AC selon UL 1077)
	72 V DC (DC selon UL 1077)
Courant de référence I_N	5 A
Tension de tenue aux chocs assignée	2,5 kV
Résistance d'isolement R_{iso}	> 100 M Ω (500 V DC)
Mode de déclenchement	T (thermique)
Résistance appareil	0,05 Ω
Pouvoir de coupure assigné de court-circuit I_{cn}	30 A (250 V AC / 65 V DC)
	50 A (30 V DC)
Pouvoir de coupure de court-circuit	2000 A (250 V AC / UL 1077)
	2000 A (72 V DC / UL 1077)
Rigidité diélectrique	3000 V AC (Zone de manœuvre)
	1500 V AC (Zone de montage)
Nombre de cycles maxi	6000 (pour $1 \times I_n$, à faible induction)
	3000 (pour $1 \times I_n$, inductif)
	500 (pour $2 \times I_n$, inductif)
Type de contact	Forme C selon ISO 8820-3

Caractéristiques de raccordement

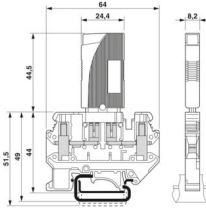
Int. nom.	5 A
Tension nominale	250 V AC
	65 V DC
Type de raccordement	enfichable

TCP 5A - Disjoncteur de protection d'appareils thermique

1538622

<https://www.phoenixcontact.com/fr/produits/1538622>

Dimensions

Dessin coté	
Largeur	8,2 mm
Hauteur	24,4 mm
Profondeur	44,5 mm

Indications sur les matériaux

Couleur	noir (RAL 9005)
Classe d'inflammabilité selon UL 94	V-0
Groupe d'isolant	IIIb
Matériau isolant	PPS

Propriétés mécaniques

Caractéristiques mécaniques

Paroi latérale ouverte	non
------------------------	-----

Conditions environnementales et de durée de vie

Conditions ambiantes

Indice de protection	IP40 (Zone de manœuvre)
Température ambiante (fonctionnement)	-20 °C ... 60 °C
Altitude	≤ 4000 m (amsl)
Test hygrométrique	240 h, 95 % RH, 40 °C

Montage

Type de montage	sur embase
-----------------	------------

TCP 5A - Disjoncteur de protection d'appareils thermique

1538622

<https://www.phoenixcontact.com/fr/produits/1538622>

Dessins

Dessin coté



TCP 5A - Disjoncteur de protection d'appareils thermique

1538622

<https://www.phoenixcontact.com/fr/produits/1538622>

Dessin coté



TCP 5A - Disjoncteur de protection d'appareils thermique

1538622

<https://www.phoenixcontact.com/fr/produits/1538622>

Dessin du produit



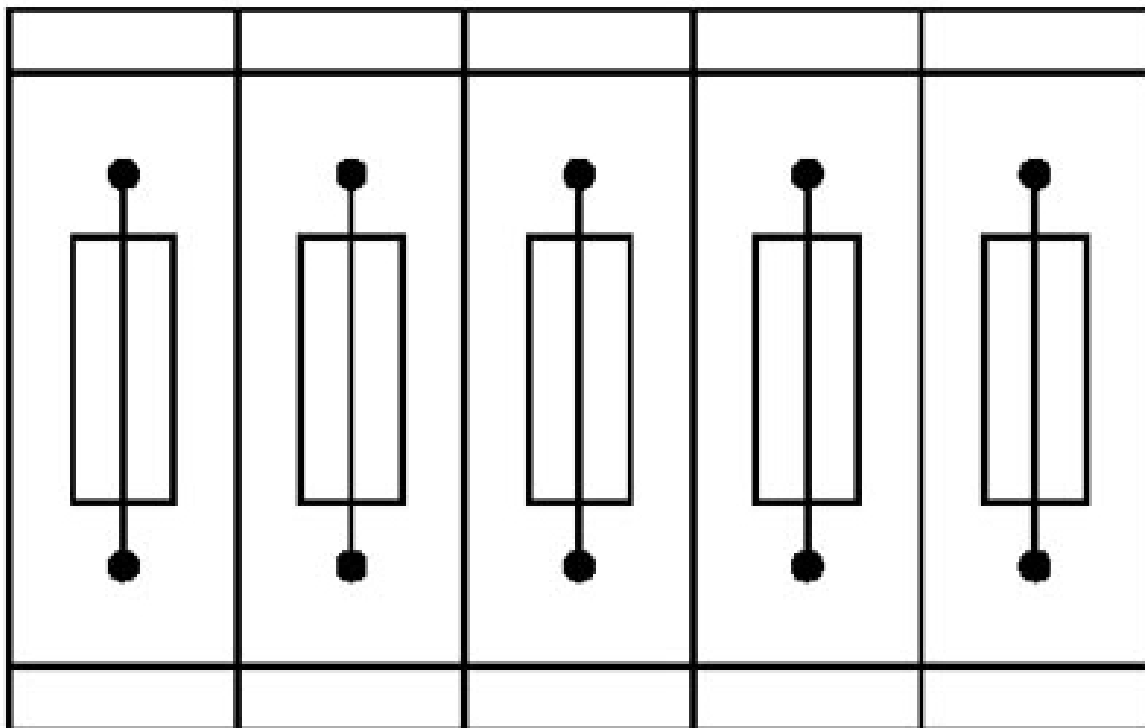
La figure représente le produit avec l'élément de base PT 6-FSI/C-LED 24 (référence : 3212172).

TCP 5A - Disjoncteur de protection d'appareils thermique

1538622

<https://www.phoenixcontact.com/fr/produits/1538622>

Dessin de l'application



Blocs de jonction porte-fusible à arrangement composé, bloc de 5 blocs de jonction porte-fusible

TCP 5A - Disjoncteur de protection d'appareils thermique

1538622

<https://www.phoenixcontact.com/fr/produits/1538622>

Dessin de l'application



Bloc de jonction porte-fusibles unitaire,
module comprenant un bloc de jonction porte-fusibles et 4 blocs de jonction simples

TCP 5A - Disjoncteur de protection d'appareils thermique

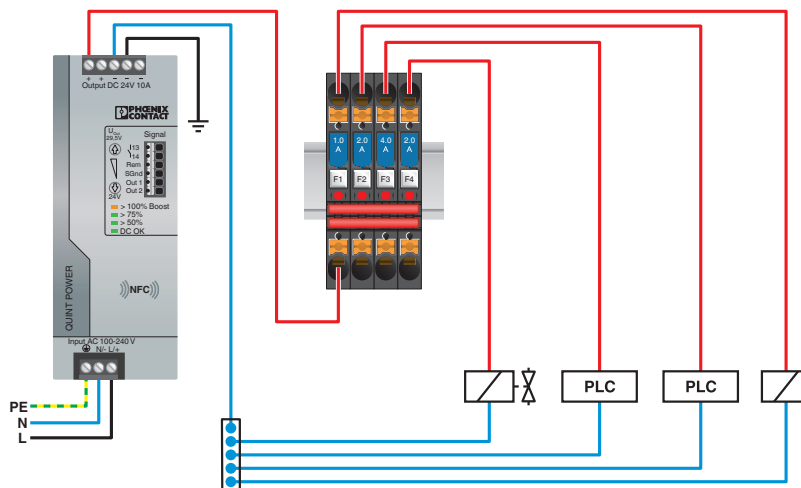
1538622

<https://www.phoenixcontact.com/fr/produits/1538622>

Dessin de l'application



Dessin de l'application

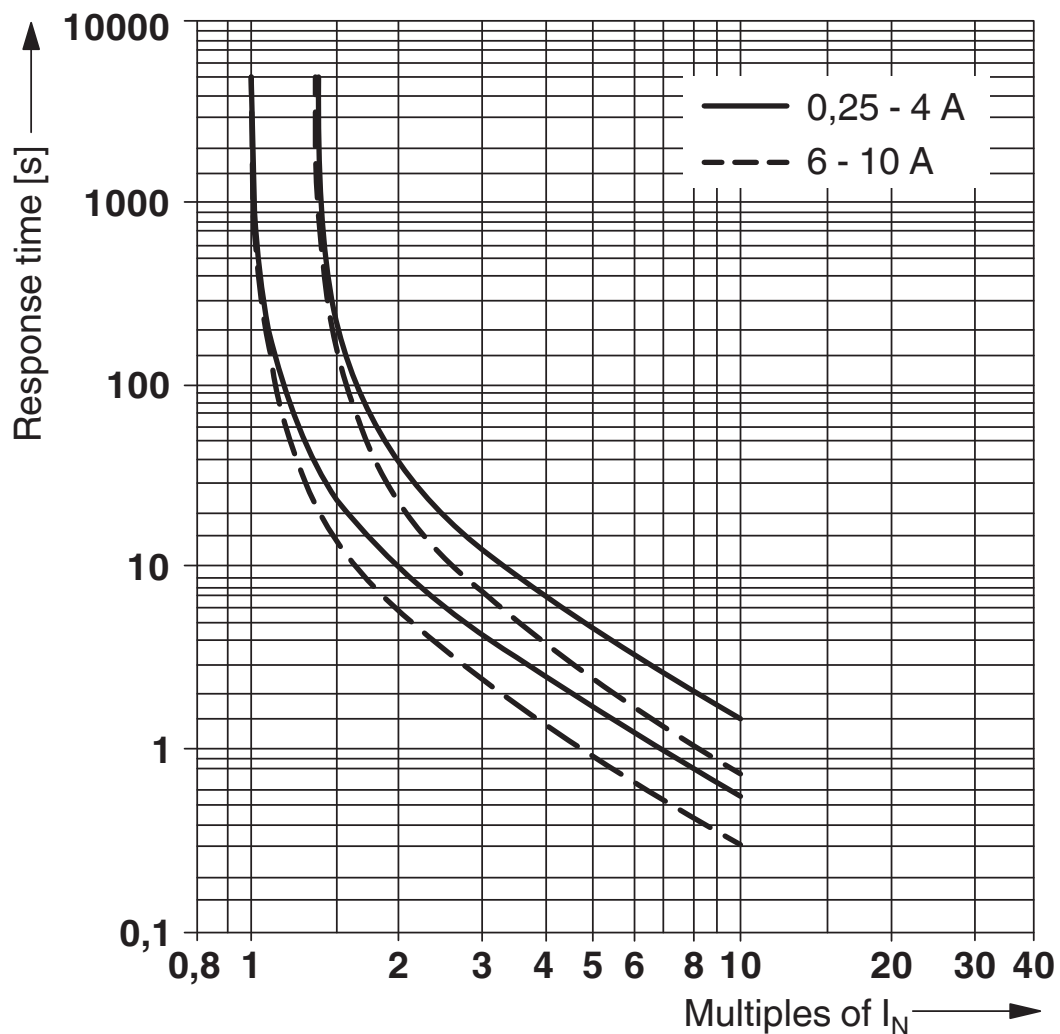


TCP 5A - Disjoncteur de protection d'appareils thermique

1538622

<https://www.phoenixcontact.com/fr/produits/1538622>

Diagramme



Courbe de déclenchement

TCP 5A - Disjoncteur de protection d'appareils thermique



1538622

<https://www.phoenixcontact.com/fr/produits/1538622>

Homologations

 To download certificates, visit the product detail page: <https://www.phoenixcontact.com/fr/produits/1538622>



cUL Recognized

Identifiant de l'homologation: FILE E 140459



UL Recognized

Identifiant de l'homologation: FILE E 140459



Approbation du sigle VDE

Identifiant de l'homologation: 40034332



CCC

Identifiant de l'homologation: 2025010307749780

TCP 5A - Disjoncteur de protection d'appareils thermique



1538622

<https://www.phoenixcontact.com/fr/produits/1538622>

Classifications

ECLASS

ECLASS-13.0	27140401
ECLASS-15.0	27140401

ETIM

ETIM 10.0	EC003538
-----------	----------

UNSPSC

UNSPSC 21.0	39121400
-------------	----------

TCP 5A - Disjoncteur de protection d'appareils thermique



1538622

<https://www.phoenixcontact.com/fr/produits/1538622>

Conformité environnementale

EU RoHS

Conforme aux exigences de la directive RoHS

Oui, Aucun exception

China RoHS

Environment friendly use period (EFUP)

EFUP-E

Aucune substance dangereuse au-dessus des valeurs limites

EU REACH SVHC

Indication de substance soumise à autorisation REACH (n° CAS)

Aucun substance na un taux pondéral supérieur à 0,1 %

Phoenix Contact 2026 © - Tous droits réservés

<https://www.phoenixcontact.com>

PHOENIX CONTACT SAS

52 Boulevard de Beaubourg Emerainville

77436 Marne La Vallée Cedex 2 France

+33 (0) 1 60 17 98 98

documentation@phoenixcontact.fr