

# SAC-4P-MR/ 7,5-PUR/FR SCO - Câble pour capteurs/actionneurs



1538306

<https://www.phoenixcontact.com/fr/produits/1538306>

Veillez tenir compte du fait que les données affichées dans ce document PDF proviennent de notre catalogue en ligne. Vous trouverez les données complètes dans la documentation utilisateur. Nos conditions générales d'utilisation des téléchargements sont applicables.



Câble pour capteurs/actionneurs, 4-pôles, PUR exempt d'halogène, gris-noir RAL 7021, connecteur mâle coudé M12 SPEEDCONNEC, codage: A, sur Connecteur femelle coudé M12 SPEEDCONNEC, codage: A, longueur de câble: 7,5 m

## Données commerciales

Référence	1538306
Conditionnement	1 Unité(s)
Commande minimum	50 Unité(s)
Clé de vente	AF1CCA
Product key	AF1CCA
GTIN	4046356075237
Poids par pièce (emballage compris)	211,1 g
Poids par pièce (hors emballage)	238 g
Numéro du tarif douanier	85444290
Pays d'origine	PL

# SAC-4P-MR/ 7,5-PUR/FR SCO - Câble pour capteurs/actionneurs



1538306

<https://www.phoenixcontact.com/fr/produits/1538306>

## Caractéristiques techniques

### Propriétés du produit

Type de produit	Câble pour capteurs/actionneurs
Nombre de pôles	4
Nombre de sorties de câble	1
Blindé	non
Détrompage	A

### Propriétés d'isolation

Catégorie de surtension	II
Degré de pollution	3

### Indications sur les matériaux

Classe d'inflammabilité selon UL 94	HB
Matériau du joint	NBR
Matériau de surface de prise	TPU, ignifuge, autoextinguible
Matériau de contact	CuSn
Matériau de surface du contact	Ni/Au
Matériau de porte-contacts	TPU GF
Matériau du raccordement vissé	Zinc moulé sous pression, nickelé

### Propriétés électriques

Résistance d'isolement	$\geq 100 \text{ M}\Omega$
Tension nominale $U_N$	250 V AC 250 V DC
Intensité nominale $I_N$	4 A

### Signalisation

Affichage d'état	non
Présence d'un affichage d'état	non

### Caractéristiques de raccordement

#### Raccordement du conducteur

Couple de serrage	0,4 Nm
-------------------	--------

### Connecteur

#### Raccordement 1

Type	connecteur mâle coudé M12 SPEEDCONNEC
Nombre de pôles	4
Mode de verrouillage	SPEEDCONNEC
Type de codage	A

# SAC-4P-MR/ 7,5-PUR/FR SCO - Câble pour capteurs/actionneurs

1538306

<https://www.phoenixcontact.com/fr/produits/1538306>

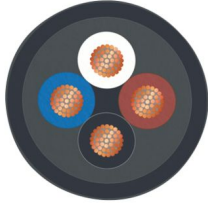
## Raccordement 2

Type	Connecteur femelle coudé M12 SPEEDCONN
Nombre de pôles	4
Mode de verrouillage	SPEEDCONN
Type de codage	A

## Câble/conducteur

Longueur du câble	7,5 m
-------------------	-------

## PUR exempt d'halogène noir [PUR]

Dessin coté	
Poids de gaine	30 kg/km
Style UL AWM	20549 / 10493 (80 °C / 300 V)
Nombre de pôles	4
Blindé	non
Type	PUR exempt d'halogène noir [PUR]
Structure du conducteur ligne de signal	42x 0,10 mm
AWG ligne de signaux	22
Section de câble	4x 0,34 mm <sup>2</sup> (Ligne de signal)
Diamètre de fil avec isolant	1,27 mm ±0,02 mm
Diamètre extérieur du câble	4,20 mm ±0,15 mm
Gaine extérieure, matériau	PUR
Gaine extérieure, coloris	gris-noir RAL 7021
Matériau conducteur	Cordon Cu nu
Matériau isolant de fil	PP
Fil, coloris	marron, blanc, bleu, noir
Epaisseur isolement	≥ 0,21 mm
Epaisseur gaine extérieure	env. 0,50 mm
Câblage total	4 fils torsadés longitudinalement
Résistance max. du conducteur	≤ 58 Ω/km
Résistance d'isolement	≥ 1 GΩ*km
Tension nominale câble	≤ 300 V
Tension d'essai	≥ 3000 V
Rayon de courbure minimum, position fixe	5 x D
Rayon de courbure minimum, position flexible	10 x D

# SAC-4P-MR/ 7,5-PUR/FR SCO - Câble pour capteurs/actionneurs



1538306

<https://www.phoenixcontact.com/fr/produits/1538306>

Rayon de courbure minimal, pose fixe	21 mm
Rayon de courbure minimal, pose souple	42 mm
Capacité de charge dynamique (pliage)	Cycles de flexion max.: 10000000, Rayon de courbure: 42 mm, Rayon de courbure: 10 x D, Course: 10 m, Vitesse de déplacement: 3 m/s, Accélération: 10 m/s <sup>2</sup>
Capacité de charge dynamique (torsion)	Torsion: ±180 °/m, Cycles de torsion: ≥5000000, Fréquence de torsion: 35 cycles/min.
Absence d'halogène	selon DIN VDE 0472 partie 815
	selon DIN EN 50267-2-1
Résistance à la propagation des flammes	selon UL 758/1581 FT2
	DIN EN 60332-2-2 (20 s)
Résistance à l'huile	selon DIN EN 60811-2-1
Résistance spéciale	bonne résistance aux acides, aux lessives alcalines et aux solvants
	résistant à l'hydrolyse et aux microbes
	relativement résistant aux UV (selon DIN EN ISO 4892-2-A)
	Non adhésif
Propriétés particulières	résistant à l'usure
	compatible chaîne porte-câbles
	exempt de silicone
	exempt de substances néfastes à l'application d'enduits
Température ambiante (fonctionnement)	souple
	-40 °C ... 80 °C (câble, pose fixe)
	-25 °C ... 80 °C (Câble, pose souple)

## Conditions environnementales et de durée de vie

### Conditions ambiantes

Indice de protection	IP65
	IP67
	IP68
Température ambiante (fonctionnement)	-25 °C ... 90 °C (connecteur mâle / femelle)
	-40 °C ... 80 °C (câble, pose fixe)
	-5 °C ... 80 °C (Câble, pose souple)

# SAC-4P-MR/ 7,5-PUR/FR SCO - Câble pour capteurs/actionneurs

1538306

<https://www.phoenixcontact.com/fr/produits/1538306>

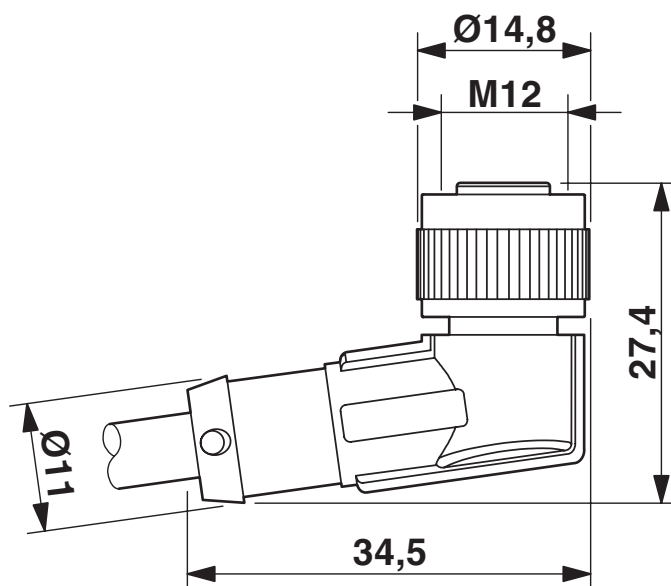
## Dessins

Dessin coté



Connecteur mâle M12 x 1, coudé

Dessin coté



Connecteur femelle M12 x 1, coudé

# SAC-4P-MR/ 7,5-PUR/FR SCO - Câble pour capteurs/actionneurs

1538306

<https://www.phoenixcontact.com/fr/produits/1538306>

Dessin schématique



Nombre de pôles M12 mâle, 4 pôles, détrompage A, vue côté mâle

# SAC-4P-MR/ 7,5-PUR/FR SCO - Câble pour capteurs/actionneurs

1538306

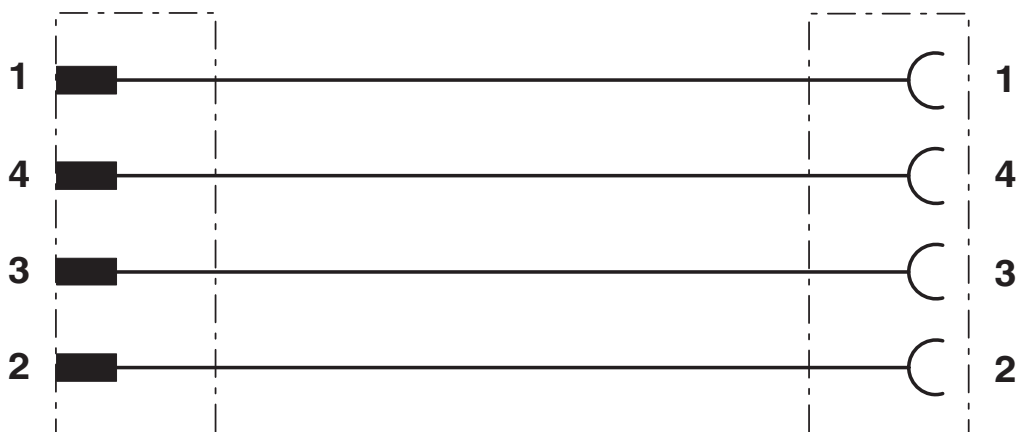
<https://www.phoenixcontact.com/fr/produits/1538306>

Dessin schématique



Nombre de pôles connecteur femelle M12, 4 pôles, détrompage A, vue côté femelle

Schéma de connexion



# SAC-4P-MR/ 7,5-PUR/FR SCO - Câble pour capteurs/actionneurs



1538306

<https://www.phoenixcontact.com/fr/produits/1538306>

## Homologations

To download certificates, visit the product detail page: <https://www.phoenixcontact.com/fr/produits/1538306>

 <b>UL Listed</b> Identifiant de l'homologation: FILE E 221474				
	Tension nominale $U_N$	Intensité nominale $I_N$	Section AWG	Section $mm^2$
keine				
	300 V	4 A	-	-

 <b>cUL Listed</b> Identifiant de l'homologation: FILE E 221474				
	Tension nominale $U_N$	Intensité nominale $I_N$	Section AWG	Section $mm^2$
keine				
	300 V	4 A	-	-

 <b>EAC-RoHS</b> Identifiant de l'homologation: RU D-DE.HB35.B.00387	
--	--

# SAC-4P-MR/ 7,5-PUR/FR SCO - Câble pour capteurs/actionneurs



1538306

<https://www.phoenixcontact.com/fr/produits/1538306>

## Classifications

### ECLASS

ECLASS-13.0	27060311
ECLASS-15.0	27060311

### ETIM

ETIM 10.0	EC001855
-----------	----------

### UNSPSC

UNSPSC 21.0	26121600
-------------	----------

# SAC-4P-MR/ 7,5-PUR/FR SCO - Câble pour capteurs/actionneurs



1538306

<https://www.phoenixcontact.com/fr/produits/1538306>

## Conformité environnementale

### EU RoHS

Conforme aux exigences de la directive RoHS

Oui, Aucun exception

### China RoHS

Environment friendly use period (EFUP)

EFUP-E

Aucune substance dangereuse au-dessus des valeurs limites

### EU REACH SVHC

Indication de substance soumise à autorisation REACH (n° CAS)

Aucun substance na un taux pondéral supérieur à 0,1 %

### EF3.1 Changement climatique

CO2e kg

1,542 kg CO2e

Phoenix Contact 2026 © - Tous droits réservés

<https://www.phoenixcontact.com>

PHOENIX CONTACT SAS

52 Boulevard de Beaubourg Emerainville

77436 Marne La Vallée Cedex 2 France

+33 (0) 1 60 17 98 98

[documentation@phoenixcontact.fr](mailto:documentation@phoenixcontact.fr)