

VS-08-RJ45/MOD-1-R-IP67 GP - Cadre



1534644

<https://www.phoenixcontact.com/fr/produits/1534644>

Veillez tenir compte du fait que les données affichées dans ce document PDF proviennent de notre catalogue en ligne. Vous trouverez les données complètes dans la documentation utilisateur. Nos conditions générales d'utilisation des téléchargements sont applicables.

Cadre, indice de protection: IP65/IP67, matériau: PA, coloris: noir



Avantages

- Réduction de l'empreinte carbone CO₂ grâce à l'utilisation de plastiques biosourcés

Données commerciales

Référence	1534644
Conditionnement	5 Unité(s)
Commande minimum	10 Unité(s)
Clé de vente	ABNNDB
Product key	ABNNDB
GTIN	4067923006805
Poids par pièce (emballage compris)	605,06 g
Poids par pièce (hors emballage)	605,06 g
Numéro du tarif douanier	85389099
Pays d'origine	Les informations concernant le pays d'origine sont fournies lors de la livraison.

Caractéristiques techniques

Propriétés du produit

Type de produit	Cadre
Application	Raccord modulaire
Type	Version 6
Enfichable	RJ45
Nombre de prises	1

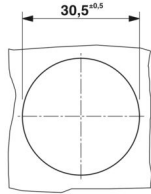
Propriétés d'isolation

Degré de pollution	2
--------------------	---

Propriétés électriques

Support de transmission	Cuivre
-------------------------	--------

Dimensions

Dessin coté	
Largeur	36 mm
Hauteur	36 mm
Profondeur	16,5 mm
Longueur	16,4 mm

Indications sur les matériaux

Coloris	noir
Matériau	Plastique
Classe d'inflammabilité selon UL 94	V0
Matériau du joint	NBR
Matériau du joint, joint plat	NBR
Matériau du boîtier	PA
Matériau de surface du boîtier	PA, gris clair
Matériau de surface du contact	Au/Ni
Matériau de porte-contacts	Polyester GF

Propriétés mécaniques

Caractéristiques mécaniques

Cycles d'enfichage	≥ 1000
--------------------	--------

1534644

<https://www.phoenixcontact.com/fr/produits/1534644>

Conditions environnementales et de durée de vie

Conditions ambiantes

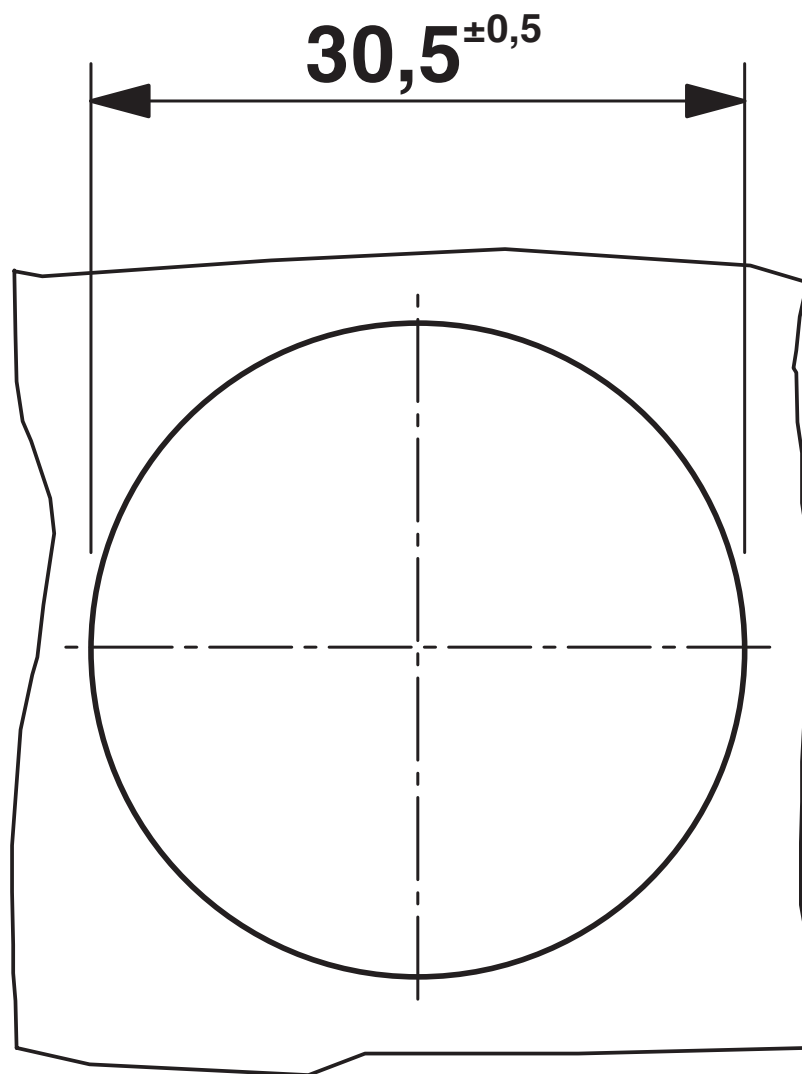
Indice de protection	IP65/IP67
Température ambiante (fonctionnement)	-20 °C ... 70 °C
Température ambiante (stockage/transport)	-40 °C ... 70 °C
Température ambiante (montage)	-5 °C ... 55 °C

Montage

Type de montage	Montage sur face avant
-----------------	------------------------

Dessins

Dessin coté

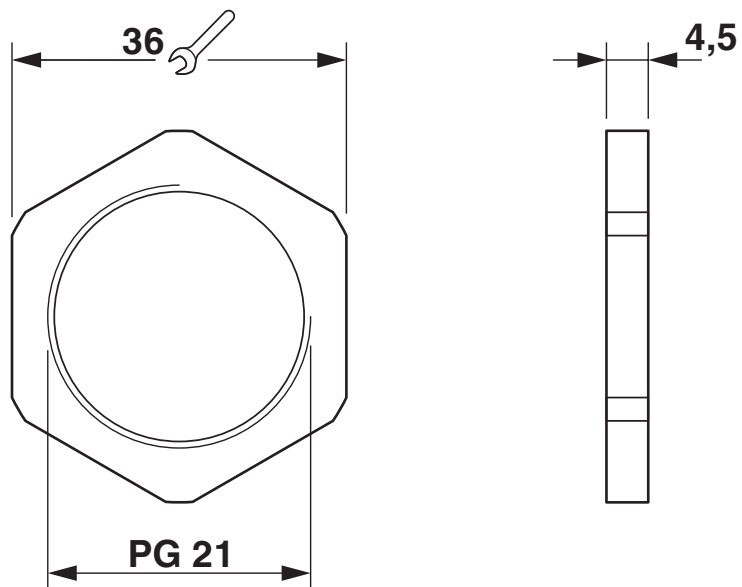


Découpe de montage

1534644

<https://www.phoenixcontact.com/fr/produits/1534644>

Dessin coté



Ecrou-chapeau

1534644

<https://www.phoenixcontact.com/fr/produits/1534644>

Classifications

ECLASS

ECLASS-13.0	27440392
ECLASS-15.0	27440210

ETIM

ETIM 10.0	EC002310
-----------	----------

1534644

<https://www.phoenixcontact.com/fr/produits/1534644>

Conformité environnementale

EU RoHS

Conforme aux exigences de la directive RoHS	Oui, Aucun exception
---	----------------------

China RoHS

Environment friendly use period (EFUP)	EFUP-E
	Aucune substance dangereuse au-dessus des valeurs limites

EU REACH SVHC

Indication de substance soumise à autorisation REACH (n° CAS)	Aucun substance na un taux pondéral supérieur à 0,1 %
---	---

EF3.1 Changement climatique

CO2e kg	0,017 kg CO2e
---------	---------------

Phoenix Contact 2026 © - Tous droits réservés
<https://www.phoenixcontact.com>

PHOENIX CONTACT SAS
52 Boulevard de Beaubourg Emerainville
77436 Marne La Vallée Cedex 2 France
+33 (0) 1 60 17 98 98
documentation@phoenixcontact.fr