

PSR-MIS-RS-A-N - Commutateur de sécurité Actionneur



1534482

<https://www.phoenixcontact.com/fr/produits/1534482>

Veillez tenir compte du fait que les données affichées dans ce document PDF proviennent de notre catalogue en ligne. Vous trouverez les données complètes dans la documentation utilisateur. Nos conditions générales d'utilisation des téléchargements sont applicables.



Commutateur de sécurité sans contact, organe de commande, jusqu'à catégorie 4, PL e (EN ISO 13849), SIL 3 (EN CEI 62061), type 4 (EN ISO 14119), faible niveau de codage, forme de construction compacte

Description du produit

Les commutateurs de sécurité sans contact PSR-MIS offrent une solution de sécurité optimisée en termes de coûts. Les commutateurs de sécurité de cette série utilisent le principe de commutation magnétique éprouvé pour la surveillance des protecteurs mobiles et se caractérisent par une installation simple.

Avantages

- Commutateur de sécurité à coût optimisé
- Principe de commutation magnétique éprouvé
- Type compact
- Organe de commande standard
- Plaques d'écartement pour le montage sur matériau ferritique disponibles en accessoires

Données commerciales

Référence	1534482
Conditionnement	1 Unité(s)
Commande minimum	1 Unité(s)
Clé de vente	DNA642
Product key	DNA642
GTIN	4067923005587
Poids par pièce (emballage compris)	36 g
Poids par pièce (hors emballage)	17 g
Numéro du tarif douanier	85389099
Pays d'origine	Les informations concernant le pays d'origine sont fournies lors de la livraison.

PSR-MIS-RS-A-N - Commutateur de sécurité Actionneur



1534482

<https://www.phoenixcontact.com/fr/produits/1534482>

Caractéristiques techniques

Propriétés du produit

Type de produit	Circuit de sécurité
Gamme de produits	PSR-MIS
Technologie	Action magnétique
Application	Surveillance de porte de protection Surveillance de la position
Type de conception selon EN ISO 14119	4
Niveau de codage selon EN ISO 14119	faible

Intervalles de commutation (Position frontale d'actionnement)

Position d'actionnement	1 (frontal), voir chap. « Positions d'actionnement et sens d'approche » dans la fiche technique
Intervalle de commutation en sécurité S_{ao}	8 mm
Intervalle de mise hors circuit en sécurité S_{ar}	17 mm
Hystérésis de commutation	1,5 mm

Caractéristiques de raccordement

Raccordement du conducteur

Type de raccordement	sans
----------------------	------

Dimensions

Dessin coté	
Largeur	36 mm
Hauteur	26 mm
Profondeur	13 mm

Indications sur les matériaux

Couleur (Boîtiers)	jaune signalisation (RAL 1023)
Matériau du boîtier	PBT

Conditions environnementales et de durée de vie

Conditions ambiantes

Température ambiante (fonctionnement)	-25 °C ... 75 °C
Température ambiante (stockage/transport)	-25 °C ... 75 °C
Hauteur d'utilisation	≤ 2000 m (au-d. du niveau de la mer)
Choc	30g, 11 ms
Vibration (fonctionnement)	10 Hz ... 55 Hz

PSR-MIS-RS-A-N - Commutateur de sécurité Actionneur



1534482

<https://www.phoenixcontact.com/fr/produits/1534482>

Montage

Type de montage	non affleurant
Instructions de montage	Respecter la norme EN ISO 14119
	couple de serrage max. pour la fixation : 2,9 Nm
Position de montage	quelconque, capteur et organe de commande parallèles l'un à l'autre
Écart minimum	min. 50 mm (entre deux systèmes de commutation de sécurité)

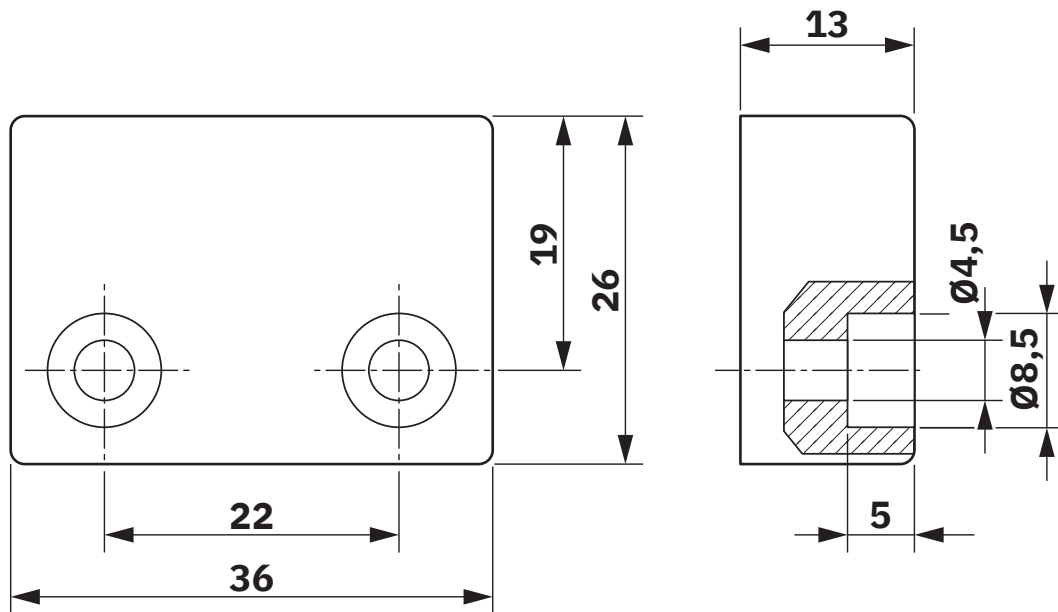
PSR-MIS-RS-A-N - Commutateur de sécurité Actionneur

1534482

<https://www.phoenixcontact.com/fr/produits/1534482>

Dessins

Dessin coté



Dimensions (en mm)


PSR-MIS-RS-A-N - Commutateur de sécurité Actionneur



1534482

<https://www.phoenixcontact.com/fr/produits/1534482>

Homologations

 To download certificates, visit the product detail page: <https://www.phoenixcontact.com/fr/produits/1534482>



ETLus

Identifiant de l'homologation: Industrial Component



cETL

Identifiant de l'homologation: Industrial component



Functional Safety

Identifiant de l'homologation: Z10029429 0060 Rev01

PSR-MIS-RS-A-N - Commutateur de sécurité Actionneur



1534482

<https://www.phoenixcontact.com/fr/produits/1534482>

Classifications

ECLASS

ECLASS-13.0	27274401
ECLASS-15.0	27274401

ETIM

ETIM 10.0	EC002544
-----------	----------

PSR-MIS-RS-A-N - Commutateur de sécurité Actionneur



1534482

<https://www.phoenixcontact.com/fr/produits/1534482>

Conformité environnementale

EU RoHS

Conforme aux exigences de la directive RoHS

Oui, Aucun exception

China RoHS

Environment friendly use period (EFUP)

EFUP-25

Vous trouverez un tableau de déclaration conformément à IACPEIP (China RoHS) concernant les produits dans la zone de téléchargement du produit correspondant sous « Déclaration du fabricant ». Pour tous les produits avec EFUP-E, aucun tableau de déclaration conformément à IACPEIP (China RoHS) nest établi car cela nest pas nécessaire.

EU REACH SVHC

Indication de substance soumise à autorisation REACH (n° CAS)

Aucun substance na un taux pondéral supérieur à 0,1 %

Phoenix Contact 2026 © - Tous droits réservés

<https://www.phoenixcontact.com>

PHOENIX CONTACT SAS

52 Boulevard de Beaubourg Emerainville

77436 Marne La Vallée Cedex 2 France

+33 (0) 1 60 17 98 98

documentation@phoenixcontact.fr