

# PSR-MIS-RS-P - Plaque d'écartement



1534473

<https://www.phoenixcontact.com/fr/produits/1534473>

Veillez tenir compte du fait que les données affichées dans ce document PDF proviennent de notre catalogue en ligne. Vous trouverez les données complètes dans la documentation utilisateur. Nos conditions générales d'utilisation des téléchargements sont applicables.



Plaque d'écartement pour commutateurs de sécurité de la série PSR-MIS-RS-... pour le montage direct de capteurs et d'organes de commande sur un matériau ferritique

## Avantages

- Type compact
- Permet de monter le commutateur de sécurité sur un matériau ferritique

## Données commerciales

Référence	1534473
Conditionnement	1 Unité(s)
Commande minimum	1 Unité(s)
Clé de vente	DNA64Z
Product key	DNA64Z
GTIN	4067923006126
Poids par pièce (emballage compris)	19,8 g
Poids par pièce (hors emballage)	8 g
Numéro du tarif douanier	85389099
Pays d'origine	Les informations concernant le pays d'origine sont fournies lors de la livraison.

# PSR-MIS-RS-P - Plaque d'écartement



1534473

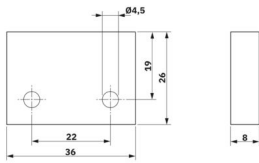
<https://www.phoenixcontact.com/fr/produits/1534473>

## Caractéristiques techniques

### Propriétés du produit

Type de produit	Plaque de montage
Gamme de produits	PSR-MIS

### Dimensions

Dessin coté	
Largeur	36 mm
Hauteur	26 mm
Profondeur	8 mm

# PSR-MIS-RS-P - Plaque d'écartement

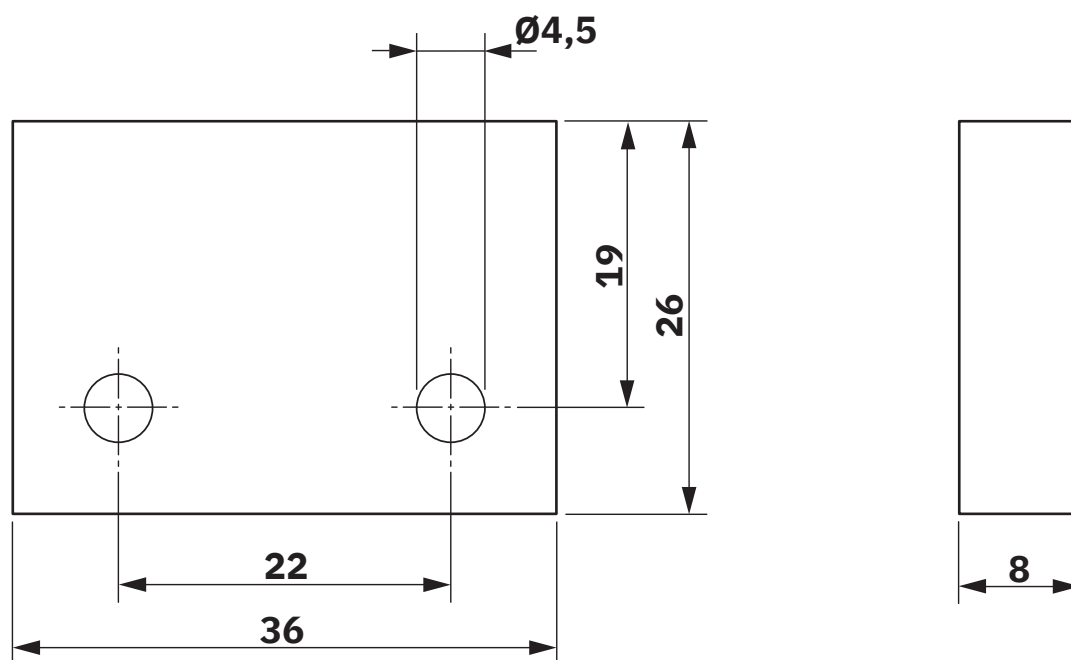


1534473

<https://www.phoenixcontact.com/fr/produits/1534473>

## Dessins

Dessin coté



Dimensions (en mm)

# PSR-MIS-RS-P - Plaque d'écartement



1534473

<https://www.phoenixcontact.com/fr/produits/1534473>

## Classifications

### ECLASS

ECLASS-13.0	27274492
ECLASS-15.0	27274492

### ETIM

ETIM 10.0	EC003015
-----------	----------

## Conformité environnementale

### EU RoHS

Conforme aux exigences de la directive RoHS	Oui, Aucun exception
---	----------------------

### China RoHS

Environment friendly use period (EFUP)	EFUP-25
	Vous trouverez un tableau de déclaration conformément à IACPEIP (China RoHS) concernant les produits dans la zone de téléchargement du produit correspondant sous « Déclaration du fabricant ». Pour tous les produits avec EFUP-E, aucun tableau de déclaration conformément à IACPEIP (China RoHS) nest établi car cela nest pas nécessaire.

### EU REACH SVHC

Indication de substance soumise à autorisation REACH (n° CAS)	Aucun substance na un taux pondéral supérieur à 0,1 %
---	---