

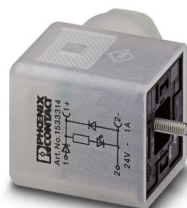
SACC-V-3CON-PG9/A-PFL 12/24 - Connecteur pour électrovannes



1533314

<https://www.phoenixcontact.com/fr/produits/1533314>

Veillez tenir compte du fait que les données affichées dans ce document PDF proviennent de notre catalogue en ligne. Vous trouverez les données complètes dans la documentation utilisateur. Nos conditions générales d'utilisation des téléchargements sont applicables.



Connecteur pour électrovannes, Universel, 3-pôles, Connecteur de vanne A, Raccordement vissé, presse-étoupe Pg9, diamètre extérieur du câble 6 mm ... 8 mm

Données commerciales

Référence	1533314
Conditionnement	1 Unité(s)
Commande minimum	1 Unité(s)
Remarque	Fabrication à la commande (pas de reprise)
Clé de vente	AF2DAA
Product key	AF2DAA
GTIN	4046356026000
Poids par pièce (emballage compris)	30,3 g
Poids par pièce (hors emballage)	30,3 g
Numéro du tarif douanier	85366990
Pays d'origine	HU

SACC-V-3CON-PG9/A-PFL 12/24 - Connecteur pour électrovannes



1533314

<https://www.phoenixcontact.com/fr/produits/1533314>

Caractéristiques techniques

Remarques

Instructions de montage	IMPORTANT : Lors de la pose des câbles, respectez les rayons de courbure admis car une force de courbure excessive représente un risque pour l'indice de protection. Éliminez les contraintes mécaniques existant en amont du connecteur, par ex. en utilisant des colliers serrants.
-------------------------	--

Propriétés du produit

Type de produit	Connecteurs pour électrovannes
Nombre de pôles	3
Nombre de sorties de câble	1
Blindé	non
Raccordement à filetage Pg	Pg9

Propriétés d'isolation

Catégorie de surtension	II
Degré de pollution	3

Indications sur les matériaux

Classe d'inflammabilité selon UL 94	HB
Matériau du joint	NBR
Matériau du boîtier du connecteur pour électrovanne	PA 6
Matériau de contact	CuSn
Matériel Module à isolant connecteur pour EV	PA 6
Matériau de surface du contact	Ni

Dimensions

Dimensions extérieures

Diamètre extérieur	6 mm ... 8 mm
--------------------	---------------

Propriétés électriques

Résistance de contact	≤ 15 mΩ
Résistance d'isolement	> 100 MΩ
Tension nominale U _N	24 V AC 24 V DC
Intensité nominale I _N	1 A
Circuit de protection	Parafoudre basse tension; Diode de roue libre

Propriétés mécaniques

Caractéristiques mécaniques

Cycles d'enfichage	50 (Connecteur pour électrovanne)
--------------------	-----------------------------------

SACC-V-3CON-PG9/A-PFL 12/24 - Connecteur pour électrovannes



1533314

<https://www.phoenixcontact.com/fr/produits/1533314>

Signalisation

Affichage d'état	1 LED
Présence d'un affichage d'état	oui

Caractéristiques de raccordement

Type de raccordement	Raccordement vissé
Section raccordable	0,34 mm ² ... 1,5 mm ²
Section raccordable AWG	22 ... 16

Connecteur

Raccordement 1

Type tête	Connecteur de vanne
Type de filetage tête	A

Conditions environnementales et de durée de vie

Conditions ambiantes

Indice de protection	IP65
Température ambiante (fonctionnement) (Connecteur mâle/femelle)	-25 °C ... 85 °C (Connecteurs pour électrovanne)

SACC-V-3CON-PG9/A-PFL 12/24 - Connecteur pour électrovannes

1533314

<https://www.phoenixcontact.com/fr/produits/1533314>

Dessins

Dessin coté

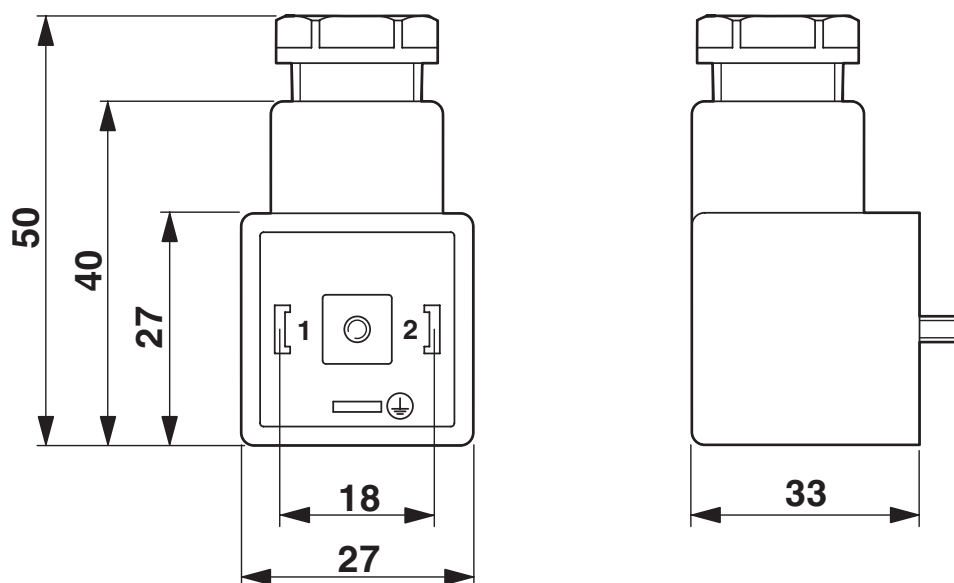
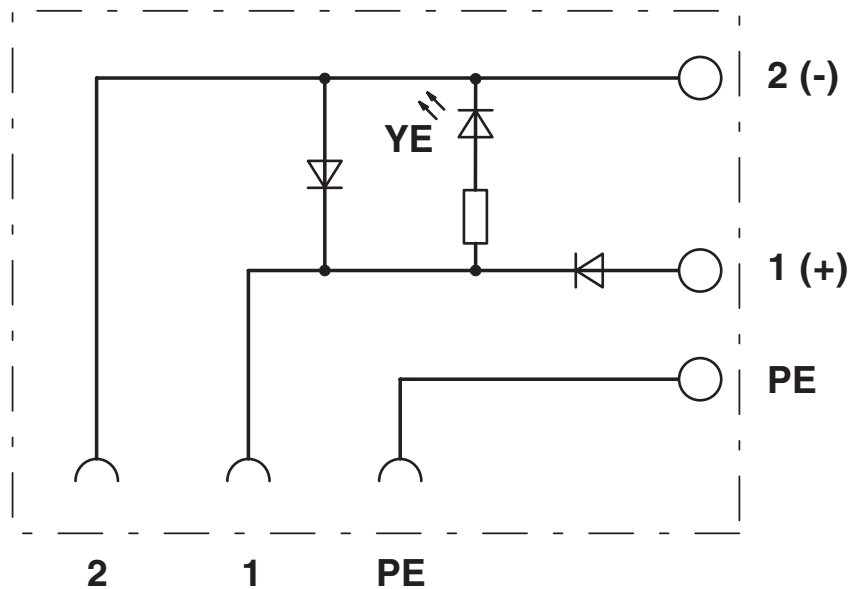


Schéma de connexion



SACC-V-3CON-PG9/A-PFL 12/24 - Connecteur pour électrovannes



1533314

<https://www.phoenixcontact.com/fr/produits/1533314>

Classifications

ECLASS

ECLASS-13.0	27440105
ECLASS-15.0	27440105

ETIM

ETIM 10.0	EC003623
-----------	----------

UNSPSC

UNSPSC 21.0	31251500
-------------	----------

SACC-V-3CON-PG9/A-PFL 12/24 - Connecteur pour électrovannes



1533314

<https://www.phoenixcontact.com/fr/produits/1533314>

Conformité environnementale

EU RoHS

Conforme aux exigences de la directive RoHS	Oui
sauf exceptions mentionnées	6(c)

China RoHS

Environment friendly use period (EFUP)	EFUP-50
	Vous trouverez un tableau de déclaration conformément à IACPEIP (China RoHS) concernant les produits dans la zone de téléchargement du produit correspondant sous « Déclaration du fabricant ». Pour tous les produits avec EFUP-E, aucun tableau de déclaration conformément à IACPEIP (China RoHS) n'est établi car cela n'est pas nécessaire.

EU REACH SVHC

Indication de substance soumise à autorisation REACH (n° CAS)	Lead(n° CAS: 7439-92-1)
SCIP	470f6ed1-4ef6-4eb4-ab0d-03d2a339c325

EF3.1 Changement climatique

CO2e kg	1,496 kg CO2e
---------	---------------

Phoenix Contact 2026 © - Tous droits réservés

<https://www.phoenixcontact.com>

PHOENIX CONTACT SAS

52 Boulevard de Beaubourg Emerainville

77436 Marne La Vallée Cedex 2 France

+33 (0) 1 60 17 98 98

documentation@phoenixcontact.fr