

PSR-MIS-RL-P - Plaque d'écartement



1533185

<https://www.phoenixcontact.com/fr/produits/1533185>

Veillez tenir compte du fait que les données affichées dans ce document PDF proviennent de notre catalogue en ligne. Vous trouverez les données complètes dans la documentation utilisateur. Nos conditions générales d'utilisation des téléchargements sont applicables.

Plaque d'écartement pour commutateurs de sécurité de la série PSR-MIS-RL-... pour le montage direct de capteurs et d'organes de commande sur des matériaux ferritiques



Avantages

- Type plat
- Permet de monter le commutateur de sécurité sur un matériau ferritique

Données commerciales

| | |
|-------------------------------------|---|
| Référence | 1533185 |
| Conditionnement | 1 Unité(s) |
| Commande minimum | 1 Unité(s) |
| Remarque | Fabrication à la commande (pas de reprise) |
| Clé de vente | DNA64Z |
| Product key | DNA64Z |
| GTIN | 4067923001756 |
| Poids par pièce (emballage compris) | 29 g |
| Poids par pièce (hors emballage) | 16 g |
| Numéro du tarif douanier | 85389099 |
| Pays d'origine | Les informations concernant le pays d'origine sont fournies lors de la livraison. |

PSR-MIS-RL-P - Plaque d'écartement



1533185

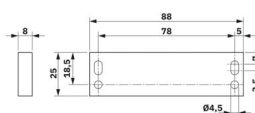
<https://www.phoenixcontact.com/fr/produits/1533185>

Caractéristiques techniques

Propriétés du produit

| | |
|-------------------|-------------------|
| Type de produit | Plaque de montage |
| Gamme de produits | PSR-MIS |

Dimensions

| | |
|-------------|--|
| Dessin coté |  |
| Largeur | 88 mm |
| Hauteur | 25 mm |
| Profondeur | 8 mm |

Indications sur les matériaux

| | |
|---------|-----------------|
| Couleur | noir (RAL 9005) |
|---------|-----------------|

PSR-MIS-RL-P - Plaque d'écartement

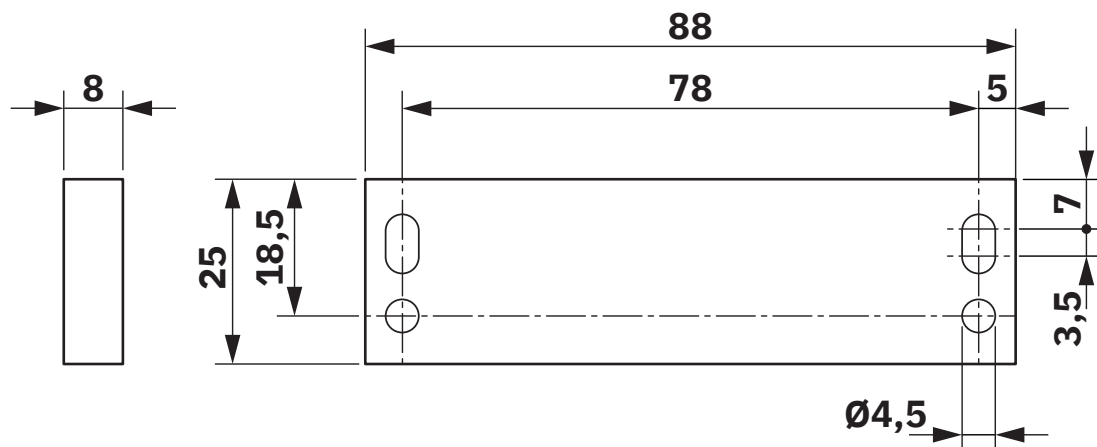


1533185

<https://www.phoenixcontact.com/fr/produits/1533185>

Dessins

Dessin coté



Dimensions (en mm)

PSR-MIS-RL-P - Plaque d'écartement



1533185

<https://www.phoenixcontact.com/fr/produits/1533185>

Classifications

ECLASS

| | |
|-------------|----------|
| ECLASS-13.0 | 27274492 |
| ECLASS-15.0 | 27274492 |

ETIM

| | |
|-----------|----------|
| ETIM 10.0 | EC003015 |
|-----------|----------|

Conformité environnementale

EU RoHS

| | |
|---|----------------------|
| Conforme aux exigences de la directive RoHS | Oui, Aucun exception |
|---|----------------------|

China RoHS

| | |
|--|---|
| Environment friendly use period (EFUP) | EFUP-E |
| | Aucune substance dangereuse au-dessus des valeurs limites |

EU REACH SVHC

| | |
|---|---|
| Indication de substance soumise à autorisation REACH (n° CAS) | Aucun substance na un taux pondéral supérieur à 0,1 % |
|---|---|