

SACB-DT-DBM-CAN-L-IV - Boîtier répartiteur



1531886

<https://www.phoenixcontact.com/fr/produits/1531886>

Veillez tenir compte du fait que les données affichées dans ce document PDF proviennent de notre catalogue en ligne. Vous trouverez les données complètes dans la documentation utilisateur. Nos conditions générales d'utilisation des téléchargements sont applicables.



Boîtier répartiteur, application : Hydraulique mobile, type de raccordement: Connecteur mâle DT04, nombre de prises: 6, nombre de pôles: 4, affichage d'état: oui, CAN Bus/DeviceNet

Données commerciales

Référence	1531886
Conditionnement	1 Unité(s)
Commande minimum	1 Unité(s)
Clé de vente	AF2IED
Product key	AF2IED
GTIN	4067923000131
Poids par pièce (emballage compris)	22,22 g
Poids par pièce (hors emballage)	290 g
Numéro du tarif douanier	85366990
Pays d'origine	Les informations concernant le pays d'origine sont fournies lors de la livraison.

Caractéristiques techniques

Remarques

Instructions de montage	IMPORTANT : Lors de la pose des câbles, respectez les rayons de courbure admis car une force de courbure excessive représente un risque pour l'indice de protection. Éliminez les contraintes mécaniques existant en amont du connecteur, par ex. en utilisant des colliers serrants.
Remarque relative à l'application	2 x vis M5 (10). Couple de serrage : maximum 2,4 Nm (21 lb _f -in.) (non inclus)

Propriétés du produit

Type de produit	Boîtier répartiteur
Application	Hydraulique mobile
Nombre de pôles	4
Nombre de prises	6
LED	oui

Propriétés du système

Diagnostic local

Fonction surveillée	Tension d'alimentation
Représentation optique	LED bleue

Propriétés électriques

Tension de service maximale U_{max}	32 V DC
Diagnostic local	Tension d'alimentation LED bleue
Intensité max. admissible par circuit	13 A (Batterie)
Intensité max. admissible par prise	42 A (8 A maximum pour les signaux, 13 A maximum pour l'électricité)

Caractéristiques de raccordement

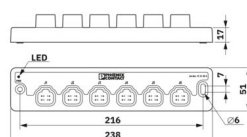
Raccordement du conducteur

Mode de raccordement capteur/acteur	Connecteur mâle DT04
-------------------------------------	----------------------

Signalisation

Présence d'un affichage d'état	oui
--------------------------------	-----

Dimensions

Dessin coté	
Largeur	51 mm

SACB-DT-DBM-CAN-L-IV - Boîtier répartiteur



1531886

<https://www.phoenixcontact.com/fr/produits/1531886>

Hauteur	33 mm
Longueur	238 mm

Indications sur les matériaux

Matériau de contact	Alliage de Cu
Matériau de surface du contact	Ni
Matériau de porte-contacts	PA 66 GF

Conditions environnementales et de durée de vie

Conditions ambiantes

Indice de protection	IP67 (en cas d'utilisation de câbles de raccordement Phoenix Contact)
Température ambiante (fonctionnement)	-40 °C ... 85 °C

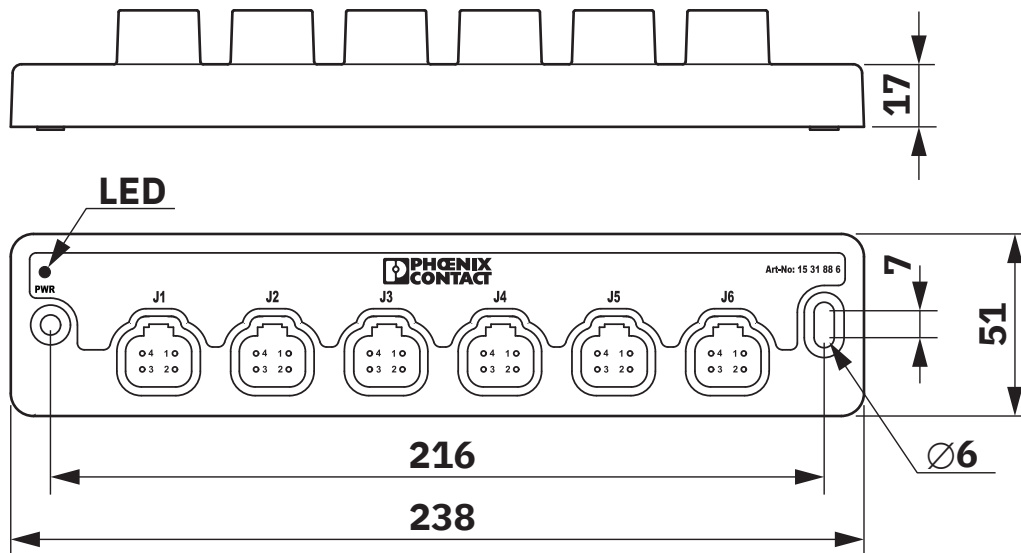
SACB-DT-DBM-CAN-L-IV - Boîtier répartiteur

1531886

<https://www.phoenixcontact.com/fr/produits/1531886>

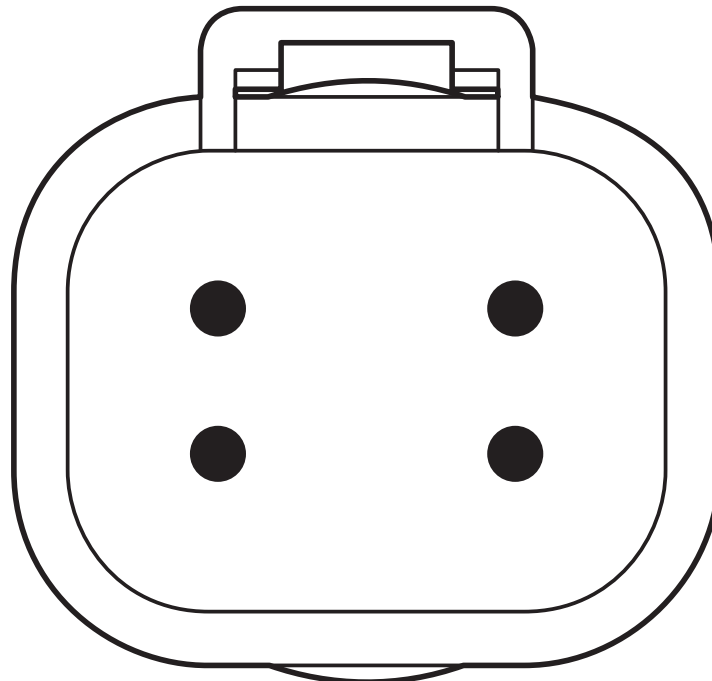
Dessins

Dessin coté



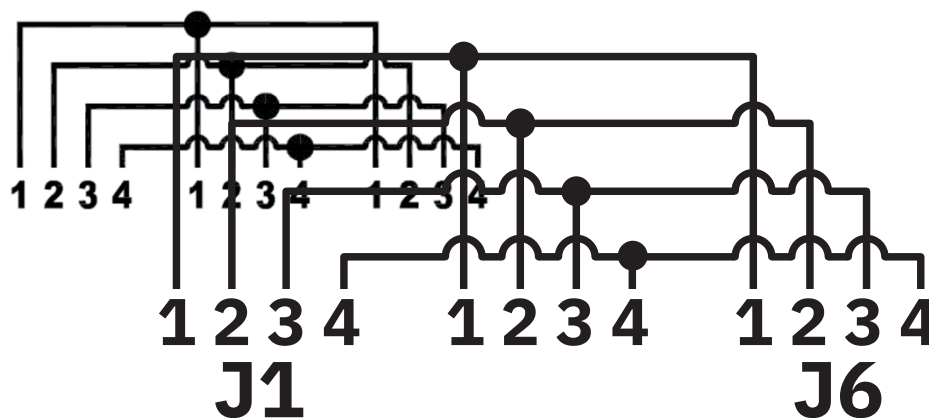
Schéma

Dessin schématique



Nombre de pôles DEUTSCH DT04-4P

Schéma de connexion



1531886

<https://www.phoenixcontact.com/fr/produits/1531886>

Classifications

ECLASS

ECLASS-15.0	27440116
ECLASS-13.0	27440116

ETIM

ETIM 10.0	EC002635
-----------	----------

UNSPSC

UNSPSC 21.0	39121400
-------------	----------

Conformité environnementale

EU RoHS

Conforme aux exigences de la directive RoHS

Oui, Aucun exception

China RoHS

Environment friendly use period (EFUP)

EFUP-E

Aucune substance dangereuse au-dessus des valeurs limites

EU REACH SVHC

Indication de substance soumise à autorisation REACH (n° CAS)

Aucun substance na un taux pondéral supérieur à 0,1 %