

# SACC-M12MR-5CON-PG11-DUO - Connecteur



1531044

<https://www.phoenixcontact.com/fr/produits/1531044>

Veillez tenir compte du fait que les données affichées dans ce document PDF proviennent de notre catalogue en ligne. Vous trouverez les données complètes dans la documentation utilisateur. Nos conditions générales d'utilisation des téléchargements sont applicables.



Connecteur, Universel, 5-pôles, connecteur mâle coudé M12, codage: A, Raccordement vissé, matériau de la molette: Plastique, presse-étoupe Pg11-DUO, diamètre extérieur du câble 2,1 mm ... 3 mm / 4 mm ... 5,2 mm

## Avantages

- Utilisation sûre sur le terrain grâce aux indices de protection élevés
- Raccordement vissé : connectique éprouvée pour une large sélection de conducteurs distincts
- Gain de place : raccordement de deux capteurs à un connecteur avec joint à garniture multiple

## Données commerciales

|                                     |               |
|-------------------------------------|---------------|
| Référence                           | 1531044       |
| Conditionnement                     | 1 Unité(s)    |
| Commande minimum                    | 1 Unité(s)    |
| Clé de vente                        | AF2CAA        |
| Product key                         | AF2CAA        |
| GTIN                                | 4017918986438 |
| Poids par pièce (emballage compris) | 25,73 g       |
| Poids par pièce (hors emballage)    | 25,1 g        |
| Numéro du tarif douanier            | 85366990      |
| Pays d'origine                      | DE            |

## Caractéristiques techniques

### Remarques

|                         |                                                                                                                                                                                                                                                                                              |
|-------------------------|----------------------------------------------------------------------------------------------------------------------------------------------------------------------------------------------------------------------------------------------------------------------------------------------|
| Instructions de montage | <b>IMPORTANT</b> : Lors de la pose des câbles, respectez les rayons de courbure admis car une force de courbure excessive représente un risque pour l'indice de protection. Éliminez les contraintes mécaniques existant en amont du connecteur, par ex. en utilisant des colliers serrants. |
|-------------------------|----------------------------------------------------------------------------------------------------------------------------------------------------------------------------------------------------------------------------------------------------------------------------------------------|

### Montage

|                         |                                                                                               |
|-------------------------|-----------------------------------------------------------------------------------------------|
| Instructions de montage | Les fils peuvent aussi bien être connectés avec que sans embouts                              |
|                         | Les pôles sont orientables par pas de 90° en direction de la sortie du câble                  |
|                         | Ce connecteur est livré avec des joints pour câble de diamètre extérieur faible ou important. |

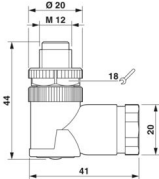
### Propriétés du produit

|                            |                                    |
|----------------------------|------------------------------------|
| Type de produit            | Connecteur circulaire (côté câble) |
| Type de capteur            | Universel                          |
| Nombre de pôles            | 5                                  |
| Nombre de sorties de câble | 2                                  |
| Blindé                     | non                                |
| Détrompage                 | A                                  |
| Sortie du câble            | coudé                              |
| Raccordement à filetage Pg | Pg11                               |

### Propriétés d'isolation

|                         |    |
|-------------------------|----|
| Catégorie de surtension | II |
| Degré de pollution      | 3  |

### Dimensions

|             |                                                                                      |
|-------------|--------------------------------------------------------------------------------------|
| Dessin coté |  |
| Longueur    | 41 mm                                                                                |

### Dimensions extérieures

|                    |                                                                                               |
|--------------------|-----------------------------------------------------------------------------------------------|
| Diamètre extérieur | 2x 2,1 mm ... 3 mm (en cas d'utilisation du joint pour câble à faible diamètre extérieur)     |
|                    | 2x 4 mm ... 5,2 mm (en cas d'utilisation du joint pour câble de diamètre extérieur important) |

### Boîtier

# SACC-M12MR-5CON-PG11-DUO - Connecteur



1531044

<https://www.phoenixcontact.com/fr/produits/1531044>

|                     |       |
|---------------------|-------|
| Diamètre de boîtier | 20 mm |
|---------------------|-------|

## Indications sur les matériaux

|                                |           |
|--------------------------------|-----------|
| Matériau du joint              | NBR       |
| Matériau de surface de prise   | PA        |
| Matériau de contact            | CuZn      |
| Matériau de surface du contact | CuSnZn    |
| Matériau de porte-contacts     | PA        |
| Matériau du raccordement vissé | Plastique |

## Caractéristiques de raccordement

### Raccordement du conducteur

|                                           |                                                             |
|-------------------------------------------|-------------------------------------------------------------|
| Type de raccordement                      | Raccordement vissé                                          |
| Section raccordable                       | 0,25 mm <sup>2</sup> ... 0,75 mm <sup>2</sup> (sans embout) |
|                                           | 0,14 mm <sup>2</sup> ... 0,75 mm <sup>2</sup> (avec embout) |
|                                           | 0,25 mm <sup>2</sup> ... 0,75 mm <sup>2</sup> (rigide)      |
| Section raccordable AWG                   | 24 ... 18 (sans embout)                                     |
|                                           | 26 ... 20 (avec embout)                                     |
| Longueur de gaine à dénuder de chaque fil | 5 mm                                                        |
| Couple de serrage                         | 0,4 Nm (Molette M12)                                        |
|                                           | 0,8 Nm ... 1 Nm                                             |
|                                           | 0,2 Nm (Bornes à vis)                                       |

## Propriétés électriques

|                                     |          |
|-------------------------------------|----------|
| Tension de tenue aux chocs assignée | 1,5 kV   |
| Résistance de contact               | ≤ 8 mΩ   |
| Résistance d'isolement              | ≥ 100 MΩ |
| Tension nominale U <sub>N</sub>     | 48 V AC  |
|                                     | 60 V DC  |
| Intensité nominale I <sub>N</sub>   | 4 A      |

## Propriétés mécaniques

### Caractéristiques mécaniques

|                    |      |
|--------------------|------|
| Cycles d'enfichage | ≥ 50 |
|--------------------|------|

## Connecteur

### Raccordement 1

|                       |                 |
|-----------------------|-----------------|
| Type tête             | connecteur mâle |
| Sortie de câble tête  | coudé           |
| Type de filetage tête | M12             |
| Détrompage            | A               |

## Câble/conducteur

# SACC-M12MR-5CON-PG11-DUO - Connecteur



1531044

<https://www.phoenixcontact.com/fr/produits/1531044>

|                                     |           |
|-------------------------------------|-----------|
| Type de signal/catégorie            | Universel |
| Longueur à dénuder des fils uniques | 5 mm      |

## Conditions environnementales et de durée de vie

### Conditions ambiantes

|                                                                 |                                              |
|-----------------------------------------------------------------|----------------------------------------------|
| Indice de protection                                            | IP67                                         |
| Température ambiante (fonctionnement) (Connecteur mâle/femelle) | -40 °C ... 85 °C (connecteur mâle / femelle) |

## Normes et spécifications

|                         |                 |
|-------------------------|-----------------|
| Désignation de la norme | Connecteur M12  |
| Normes/prescriptions    | CEI 61076-2-101 |

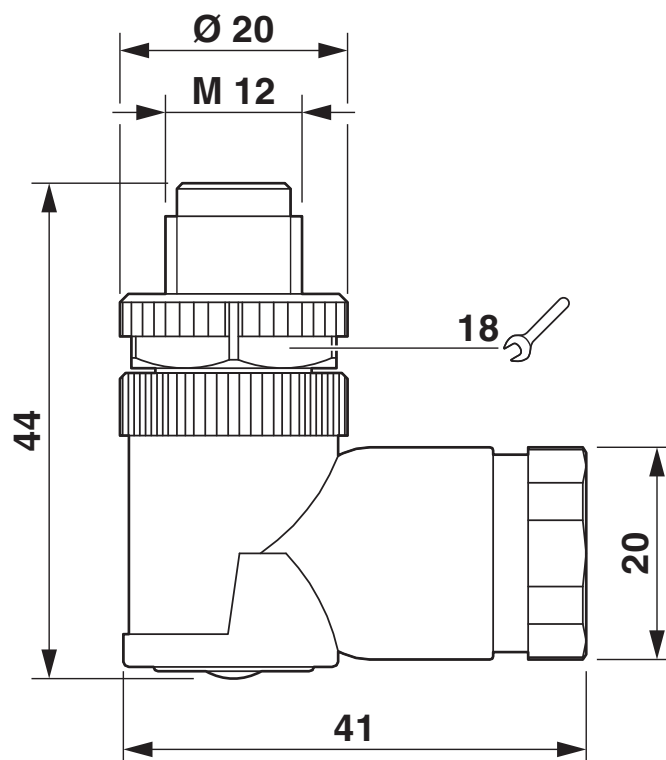
# SACC-M12MR-5CON-PG11-DUO - Connecteur

1531044

<https://www.phoenixcontact.com/fr/produits/1531044>

## Dessins

Dessin coté



Connecteur mâle M12 x 1, coudé

1531044

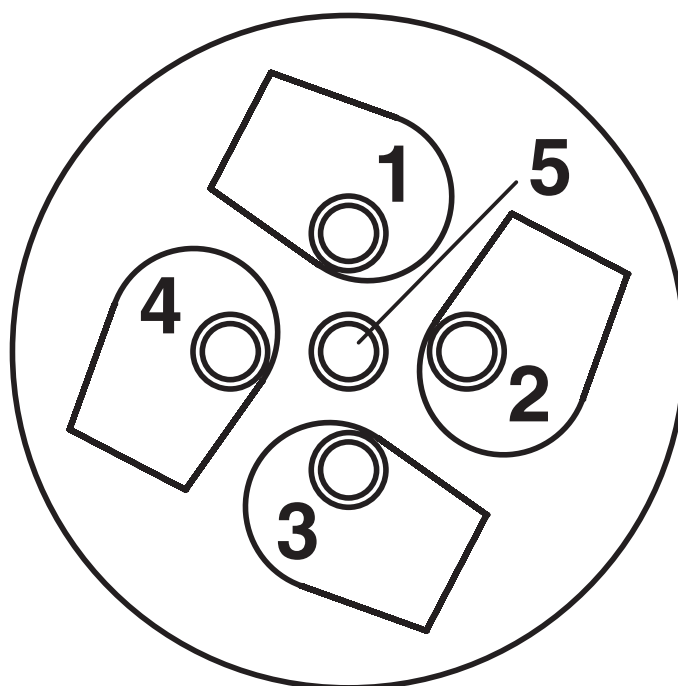
<https://www.phoenixcontact.com/fr/produits/1531044>

Dessin schématique



Nombre de pôles M12 mâle, 5 pôles, détrompage A, vue côté mâle

Dessin schématique



Côté connexion câble M12 (connexion vissée)

# SACC-M12MR-5CON-PG11-DUO - Connecteur



1531044

<https://www.phoenixcontact.com/fr/produits/1531044>

## Homologations

To download certificates, visit the product detail page: <https://www.phoenixcontact.com/fr/produits/1531044>

| <b>cUL Recognized</b><br>Identifiant de l'homologation: FILE E 221474 |                        |                          |             |                       |
|-----------------------------------------------------------------------|------------------------|--------------------------|-------------|-----------------------|
|                                                                       | Tension nominale $U_N$ | Intensité nominale $I_N$ | Section AWG | Section $\text{mm}^2$ |
| keine                                                                 |                        |                          |             |                       |
|                                                                       | 60 V                   | 4 A                      | -           | -                     |

| <b>UL Recognized</b><br>Identifiant de l'homologation: FILE E 221474 |                        |                          |             |                       |
|----------------------------------------------------------------------|------------------------|--------------------------|-------------|-----------------------|
|                                                                      | Tension nominale $U_N$ | Intensité nominale $I_N$ | Section AWG | Section $\text{mm}^2$ |
| keine                                                                |                        |                          |             |                       |
|                                                                      | 60 V                   | 4 A                      | -           | -                     |

1531044

<https://www.phoenixcontact.com/fr/produits/1531044>

## Classifications

### ECLASS

|             |          |
|-------------|----------|
| ECLASS-13.0 | 27440116 |
| ECLASS-15.0 | 27440116 |

### ETIM

|           |          |
|-----------|----------|
| ETIM 10.0 | EC002635 |
|-----------|----------|

### UNSPSC

|             |          |
|-------------|----------|
| UNSPSC 21.0 | 39121400 |
|-------------|----------|

1531044

<https://www.phoenixcontact.com/fr/produits/1531044>

## Conformité environnementale

### EU RoHS

|                                             |      |
|---------------------------------------------|------|
| Conforme aux exigences de la directive RoHS | Oui  |
| sauf exceptions mentionnées                 | 6(c) |

### China RoHS

|                                        |                                                                                                                                                                                                                                                                                                                                                  |
|----------------------------------------|--------------------------------------------------------------------------------------------------------------------------------------------------------------------------------------------------------------------------------------------------------------------------------------------------------------------------------------------------|
| Environment friendly use period (EFUP) | EFUP-50                                                                                                                                                                                                                                                                                                                                          |
|                                        | Vous trouverez un tableau de déclaration conformément à IACPEIP (China RoHS) concernant les produits dans la zone de téléchargement du produit correspondant sous « Déclaration du fabricant ». Pour tous les produits avec EFUP-E, aucun tableau de déclaration conformément à IACPEIP (China RoHS) n'est établi car cela n'est pas nécessaire. |

### EU REACH SVHC

|                                                               |                                      |
|---------------------------------------------------------------|--------------------------------------|
| Indication de substance soumise à autorisation REACH (n° CAS) | Lead(n° CAS: 7439-92-1)              |
| SCIP                                                          | ee333fc7-b8b5-4a80-ad2f-b95a20e31752 |

### EF3.1 Changement climatique

|         |              |
|---------|--------------|
| CO2e kg | 0,72 kg CO2e |
|---------|--------------|

Phoenix Contact 2026 © - Tous droits réservés  
<https://www.phoenixcontact.com>

PHOENIX CONTACT SAS  
52 Boulevard de Beaubourg Emerainville  
77436 Marne La Vallée Cedex 2 France  
+33 (0) 1 60 17 98 98  
[documentation@phoenixcontact.fr](mailto:documentation@phoenixcontact.fr)