

SAC-5P-M12FS CAN TR - Résistance de terminaison



1529344

<https://www.phoenixcontact.com/fr/produits/1529344>

Veillez tenir compte du fait que les données affichées dans ce document PDF proviennent de notre catalogue en ligne. Vous trouverez les données complètes dans la documentation utilisateur. Nos conditions générales d'utilisation des téléchargements sont applicables.

Résistance terminale CANopen®/DeviceNet™ M12



Données commerciales

| | |
|-------------------------------------|---------------|
| Référence | 1529344 |
| Conditionnement | 5 Unité(s) |
| Commande minimum | 5 Unité(s) |
| Clé de vente | AF1GVX |
| Product key | AF1GVX |
| GTIN | 4017918989538 |
| Poids par pièce (emballage compris) | 12,74 g |
| Poids par pièce (hors emballage) | 9,28 g |
| Numéro du tarif douanier | 85332100 |
| Pays d'origine | DE |

1529344

<https://www.phoenixcontact.com/fr/produits/1529344>

Caractéristiques techniques

Propriétés du produit

| | |
|-----------------|---------------------------|
| Type de produit | Résistance de terminaison |
| Nombre de pôles | 5 |
| Détrompage | A |

Propriétés d'isolation

| | |
|-------------------------|----|
| Catégorie de surtension | II |
| Degré de pollution | 3 |

Propriétés électriques

| | |
|--------------------------|---------------------|
| Tension nominale U_N | 48 V AC |
| | 60 V DC |
| | 5 V _{eff} |
| Intensité nominale I_N | 4 A |
| | 45 mA (I_{eff}) |

Généralités

| | |
|---------------------------|------------------------|
| Résistance terminale | 120 Ω \pm 1 % |
| Consommation de puissance | \leq 0,25 W |

Signalisation

| | |
|--------------------------------|-----|
| Affichage d'état | non |
| Présence d'un affichage d'état | non |

Indications sur les matériaux

| | |
|-------------------------------------|-----------------------------------|
| Classe d'inflammabilité selon UL 94 | HB |
| Matériau du joint | NBR |
| Matériau de surface de prise | TPU, ignifuge, autoextinguible |
| Matériau de contact | CuSn |
| Matériau de surface du contact | Ni/Au |
| Matériau de porte-contacts | TPU GF |
| Matériau du raccordement vissé | Zinc moulé sous pression, nickelé |

Connecteur

Raccordement 1

| | |
|-----------------|------------------------------|
| Type | Connecteur femelle droit M12 |
| Nombre de pôles | 5 |
| Type de codage | A |

Propriétés mécaniques

Caractéristiques mécaniques

| | |
|--------------------|------------|
| Cycles d'enfichage | \geq 100 |
|--------------------|------------|

SAC-5P-M12FS CAN TR - Résistance de terminaison



1529344

<https://www.phoenixcontact.com/fr/produits/1529344>

Conditions environnementales et de durée de vie

Conditions ambiantes

| | |
|---------------------------------------|-------------------------------|
| Indice de protection | IP65 |
| | IP67 |
| Température ambiante (fonctionnement) | -25 °C ... 90 °C (Connecteur) |

Homologations

National Marine Electronics Association (Association nationale de l'électronique marine)

| | |
|------------|-----------|
| Certificat | homologué |
|------------|-----------|

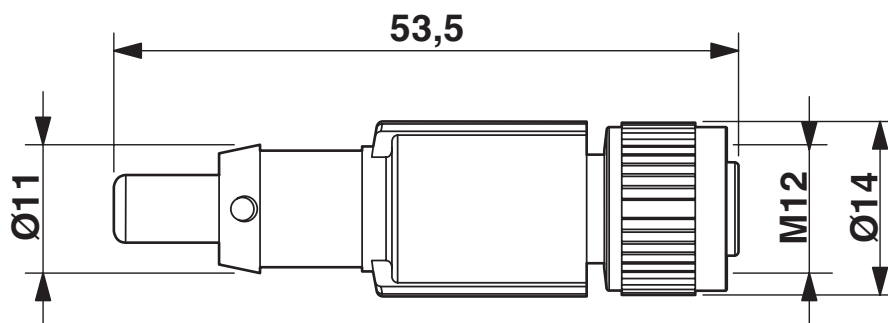
SAC-5P-M12FS CAN TR - Résistance de terminaison

1529344

<https://www.phoenixcontact.com/fr/produits/1529344>

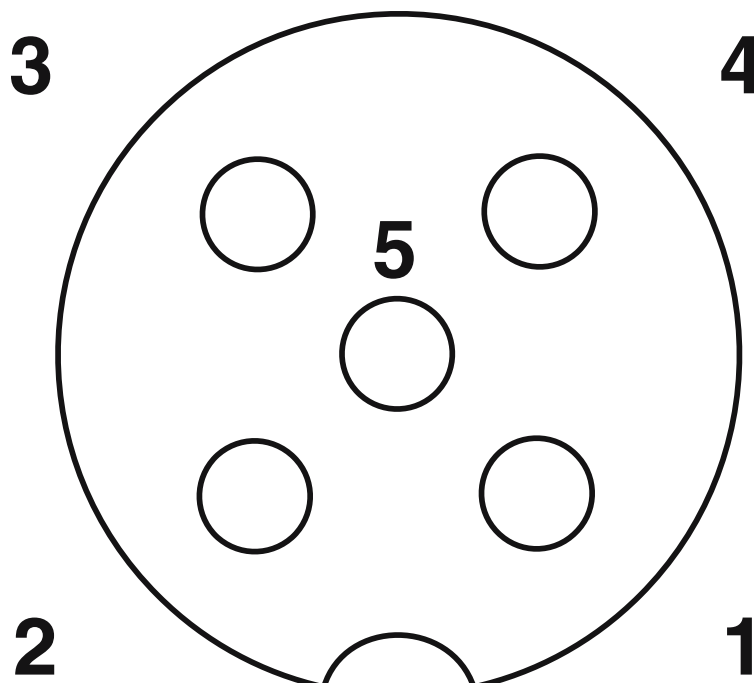
Dessins

Dessin coté



Connecteur femelle M12 x 1, droit

Dessin schématique



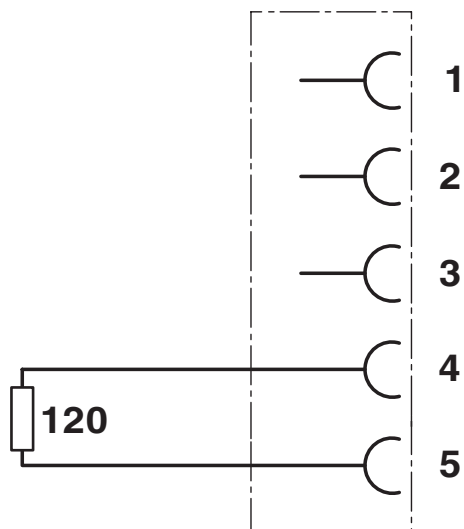
Brochage connecteur femelle M12, 5 pôles, détrompage A, vue côté femelle

SAC-5P-M12FS CAN TR - Résistance de terminaison

1529344

<https://www.phoenixcontact.com/fr/produits/1529344>

Schéma de connexion



Circuit interne des connexions

1529344

<https://www.phoenixcontact.com/fr/produits/1529344>

Classifications

ECLASS

| | |
|-------------|----------|
| ECLASS-13.0 | 19070403 |
| ECLASS-15.0 | 19070403 |

ETIM

| | |
|-----------|----------|
| ETIM 10.0 | EC000448 |
|-----------|----------|

UNSPSC

| | |
|-------------|----------|
| UNSPSC 21.0 | 32121600 |
|-------------|----------|

1529344

<https://www.phoenixcontact.com/fr/produits/1529344>

Conformité environnementale

EU RoHS

Conforme aux exigences de la directive RoHS

Oui, Aucun exception

China RoHS

Environment friendly use period (EFUP)

EFUP-E

Aucune substance dangereuse au-dessus des valeurs limites

EU REACH SVHC

Indication de substance soumise à autorisation REACH (n° CAS)

Aucun substance na un taux pondéral supérieur à 0,1 %

EF3.1 Changement climatique

CO2e kg

0,431 kg CO2e

Phoenix Contact 2026 © - Tous droits réservés

<https://www.phoenixcontact.com>

PHOENIX CONTACT SAS

52 Boulevard de Beaubourg Emerainville

77436 Marne La Vallée Cedex 2 France

+33 (0) 1 60 17 98 98

documentation@phoenixcontact.fr