

IPD PL 3P2,5 M A3,0 PVC GY - Câble de liaison



1526863

<https://www.phoenixcontact.com/fr/produits/1526863>

Veillez tenir compte du fait que les données affichées dans ce document PDF proviennent de notre catalogue en ligne. Vous trouverez les données complètes dans la documentation utilisateur. Nos conditions générales d'utilisation des téléchargements sont applicables.



Câble de liaison/ Raccordement Push-Lock, nombre de pôles: 2+PE, Mâle, 450 V, 16 A, PA, gris clair, codage: P, 2,5 mm², longueur du câble: 3 m, Mâle droit, sur extrémité libre

Avantages

- Distribution facile de l'énergie grâce à l'enfichage direct des composants
- Câblage simple et rapide sur le terrain grâce au raccordement Push-Lock
- Installations fiables dans des environnements difficiles grâce à IP66, IP68, IP69K dans l'ensemble du système
- Verrouillage sûr et sans outils, même dans les situations de montage particulièrement difficiles
- Mise en service rapide grâce aux modules de lignes précâblés

Données commerciales

Référence	1526863
Conditionnement	1 Unité(s)
Commande minimum	1 Unité(s)
Clé de vente	AF6NAA
Product key	AF6NAA
GTIN	4063151996291
Poids par pièce (emballage compris)	514,2 g
Poids par pièce (hors emballage)	514,2 g
Numéro du tarif douanier	85444290
Pays d'origine	Les informations concernant le pays d'origine sont fournies lors de la livraison.

Caractéristiques techniques

Propriétés du produit

Type de produit	Câble d'installation prééquipé
Gamme de produits	IPD
Nombre de pôles	3
Enfichable	2+PE
Repérage des points de connexion	L, N, PE
Nombre de raccordements par pôle	1
Détrompage	P

Propriétés d'isolation

Catégorie de surtension	III
Degré de pollution	3

Propriétés électriques

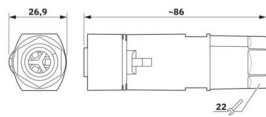
Tension de tenue aux chocs assignée (III/3)	6 kV
Courant de référence	16 A (selon CEI 61984)
Tension de référence (III/3)	450 V (Pose souple) 500 V (Installation fixe et protégée)
Tension nominale U_N	450 V AC/DC (Pose souple) 500 V AC/DC (Installation fixe et protégée)
Intensité nominale I_N	16 A (selon CEI 61984)

Caractéristiques de raccordement

Technologie de raccordement

Type de raccordement côté champ	Raccordement Push-Lock
---------------------------------	------------------------

Dimensions

Dessin coté	
Largeur	26,5 mm
Hauteur	26,9 mm
Longueur	85,9 mm

Indications sur les matériaux

Couleur (Boîtiers)	gris clair (RAL 7035)
Matériau Boîtier	PA
Matériau Joint	NBR
Matériau de contact	Cu
Matériau de surface du contact	Ni/Ag/Sn

Câble/conducteur

Longueur du câble	3 m
Structure du cordon selon VDE 0295 / plus petit diamètre de fil	Classe 5 selon la norme CEI 60228
Diamètre extérieur du câble	9,6 mm
Repérage des points de connexion	L, N, PE
Fil, coloris	marron L, bleu N, vert/jaune PE
Section du câble	2,5 mm ²
Matériel Isolant du fil	PVC
Rayon de courbure minimum, position fixe	4 x D
Rayon de courbure minimum, position flexible	15 x D
Température ambiante (fonctionnement)	-30 °C ... 80 °C (câble, pose fixe)
	-5 °C ... 70 °C (Câble, pose souple)

Propriétés mécaniques

Caractéristiques mécaniques

Cycles d'enfichage	50 (IP66/IP68/IP69K)
	100 (IP66)

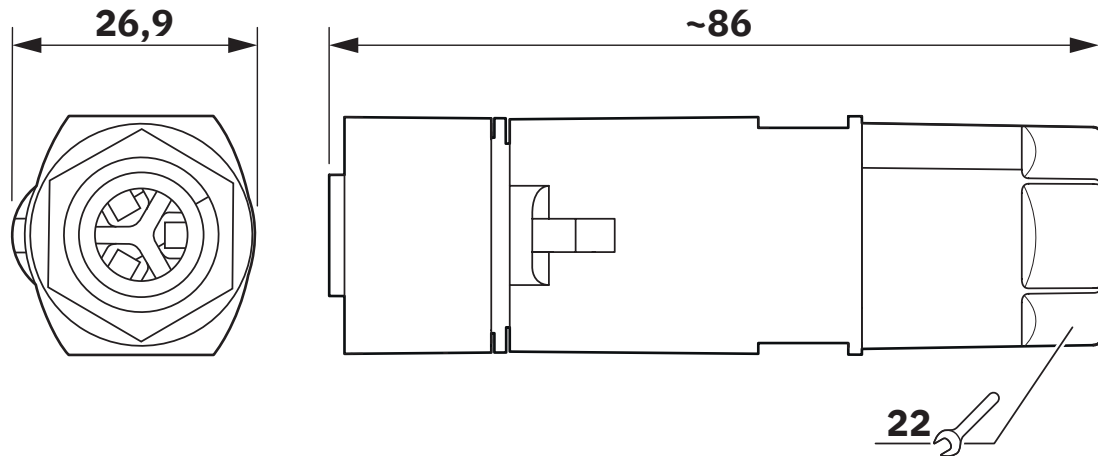
Conditions environnementales et de durée de vie

Conditions ambiantes

Indice de protection	IP66
	IP68 (2 m / 24 h)
	IP69K (Distance entre les buses 150 mm)
	Protégé contre le toucher à l'état débranché (IP2X)
Résistance aux chocs	IK07
Température ambiante (fonctionnement) (Câble, pose souple)	-5 °C ... 70 °C (Câble, pose souple)
Température ambiante (fonctionnement) (Câble, pose fixe)	-30 °C ... 80 °C (câble, pose fixe)
Température ambiante (fonctionnement)	-30 °C ... 100 °C (Connecteur)
Température lors du raccordement	-5 °C ... 50 °C
Résistance au rayonnement UV	non

Dessins

Dessin coté



Diagramme



Diagramme de déclassement pour câbles, pose souple

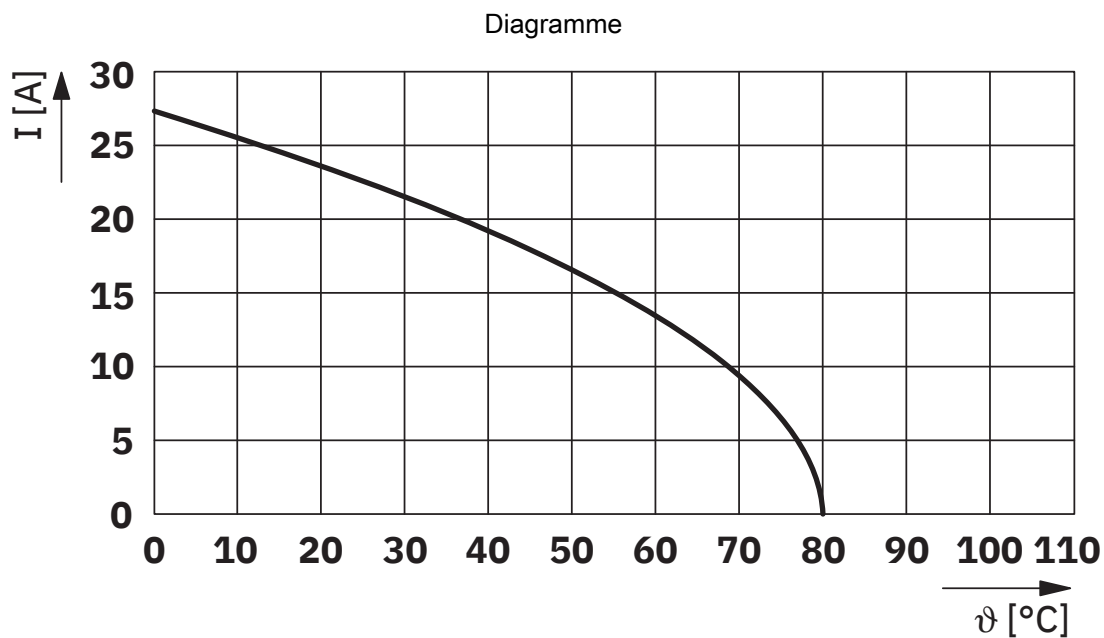


Diagramme de déclassement pour câbles, pose fixe

IPD PL 3P2,5 M A3,0 PVC GY - Câble de liaison



1526863

<https://www.phoenixcontact.com/fr/produits/1526863>

Classifications

ECLASS

ECLASS-13.0	27440604
ECLASS-15.0	27440604

ETIM

ETIM 10.0	EC002587
-----------	----------

UNSPSC

UNSPSC 21.0	39121400
-------------	----------

1526863

<https://www.phoenixcontact.com/fr/produits/1526863>

Conformité environnementale

EU RoHS

Conforme aux exigences de la directive RoHS

Oui, Aucun exception

China RoHS

Environment friendly use period (EFUP)

EFUP-E

Aucune substance dangereuse au-dessus des valeurs limites

EU REACH SVHC

Indication de substance soumise à autorisation REACH (n° CAS)

Aucun substance na un taux pondéral supérieur à 0,1 %

Phoenix Contact 2026 © - Tous droits réservés

<https://www.phoenixcontact.com>

PHOENIX CONTACT SAS

52 Boulevard de Beaubourg Emerainville

77436 Marne La Vallée Cedex 2 France

+33 (0) 1 60 17 98 98

documentation@phoenixcontact.fr