

SAC-5P-M12YF/M12FS-M12MS VP - Répartiteur en Y



1526253

<https://www.phoenixcontact.com/fr/produits/1526253>

Veillez tenir compte du fait que les données affichées dans ce document PDF proviennent de notre catalogue en ligne. Vous trouverez les données complètes dans la documentation utilisateur. Nos conditions générales d'utilisation des téléchargements sont applicables.



Répartiteur en Y, 5-pôles, Connecteur femelle droit M12, codage: A, sur Connecteur femelle droit M12, codage: A et connecteur mâle droit M12, codage: A, Répartiteur parallèle

Données commerciales

Référence	1526253
Conditionnement	5 Unité(s)
Commande minimum	5 Unité(s)
Clé de vente	AF1GAB
Product key	AF1GAB
GTIN	4017918954291
Poids par pièce (emballage compris)	28,84 g
Poids par pièce (hors emballage)	26,25 g
Numéro du tarif douanier	85366990
Pays d'origine	PL

Caractéristiques techniques

Propriétés du produit

Type de produit	Répartiteur en Y
Nombre de pôles	5
Nombre de sorties de câble	2
Blindé	non
Détrompage	A
Type de filetage	M12

Propriétés d'isolation

Catégorie de surtension	II
Degré de pollution	3

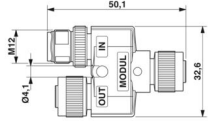
Propriétés électriques

Résistance d'isolement	$\geq 100 \text{ M}\Omega$
Tension nominale U_N	48 V AC 60 V DC
Intensité nominale I_N	4 A

Signalisation

Affichage d'état	non
Présence d'un affichage d'état	non

Dimensions

Dessin coté	
Longueur	50,1 mm
Écart moyen	18 mm

Indications sur les matériaux

Classe d'inflammabilité selon UL 94	HB
Matériau du joint	NBR
Matériau de surface de prise	TPU, ignifuge, autoextinguible
Matériau de contact	CuZn
Matériau de surface du contact	Ni/Au
Matériau de porte-contacts	TPU GF
Matériau du raccordement vissé	Zinc moulé sous pression, nickelé

Connecteur

Raccordement 1

SAC-5P-M12YF/M12FS-M12MS VP - Répartiteur en Y



1526253

<https://www.phoenixcontact.com/fr/produits/1526253>

Type	Connecteur femelle droit M12
Type de codage	A

Raccordement 2

Type	Connecteur femelle droit M12
Type de codage	A

Raccordement 3

Type	connecteur mâle droit M12
Type de codage	A

Propriétés mécaniques

Caractéristiques mécaniques

Cycles d'enfichage	≥ 100
--------------------	-------

Conditions environnementales et de durée de vie

Conditions ambiantes

Indice de protection	IP65
	IP67
Température ambiante (fonctionnement)	-25 °C ... 90 °C (connecteur mâle / femelle)

Normes et spécifications

Désignation de la norme	Connecteur M12
Normes/prescriptions	CEI 61076-2-101

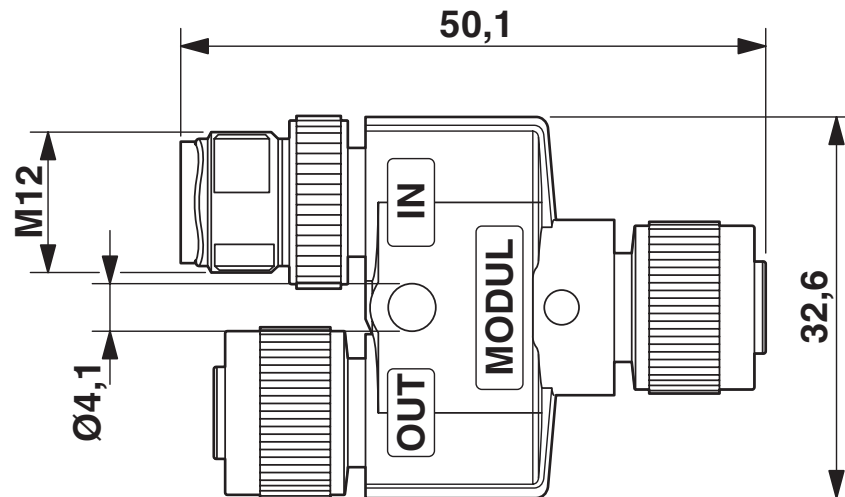
SAC-5P-M12YF/M12FS-M12MS VP - Répartiteur en Y

1526253

<https://www.phoenixcontact.com/fr/produits/1526253>

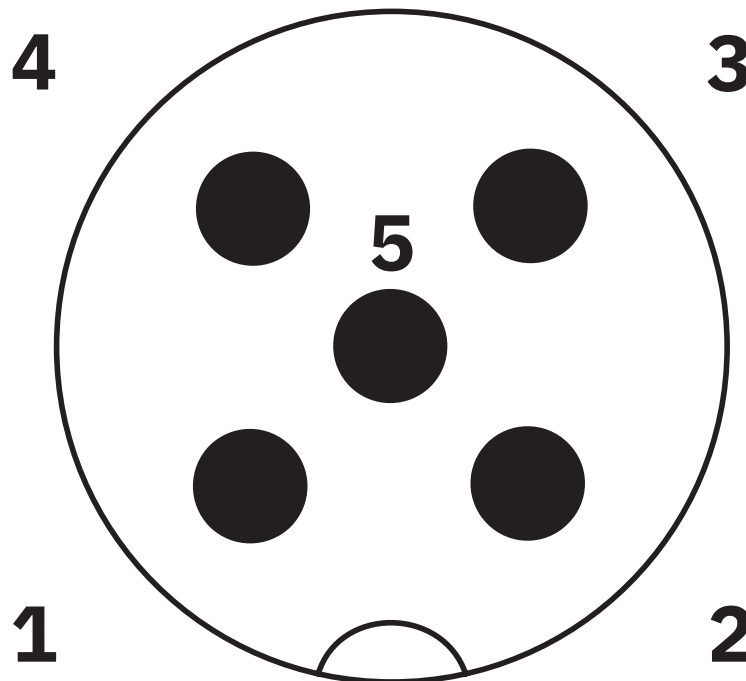
Dessins

Dessin coté



Connecteur mâle M12x1, répartiteur en Y

Dessin schématique



Nombre de pôles M12 mâle, 5 pôles, détrompage A, vue côté mâle

1526253

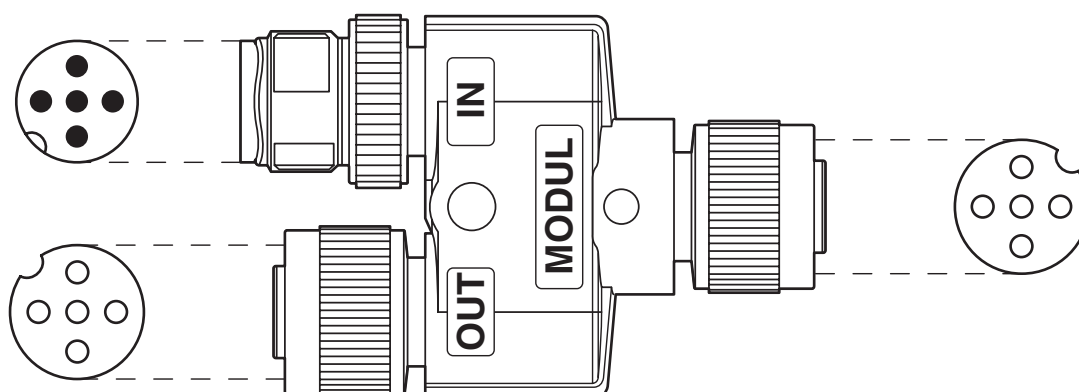
<https://www.phoenixcontact.com/fr/produits/1526253>

Dessin schématique



Brochage connecteur femelle M12, 5 pôles, détrompage A, vue côté femelle

Dessin schématique

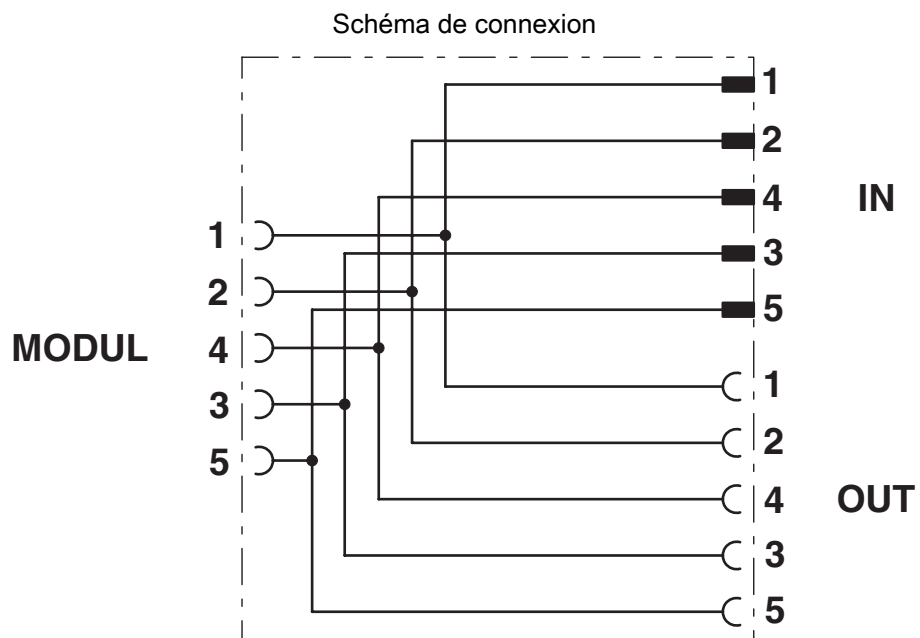


Orientation des brochages

SAC-5P-M12YF/M12FS-M12MS VP - Répartiteur en Y

1526253

<https://www.phoenixcontact.com/fr/produits/1526253>



Disposition des contacts du répartiteur en Y M12


1526253

<https://www.phoenixcontact.com/fr/produits/1526253>

Homologations

 To download certificates, visit the product detail page: <https://www.phoenixcontact.com/fr/produits/1526253>

 UL Listed Identifiant de l'homologation: E221474				
	Tension nominale U_N	Intensité nominale I_N	Section AWG	Section mm^2
keine				
	30 V	4 A	-	-

 cUL Listed Identifiant de l'homologation: E221474				
	Tension nominale U_N	Intensité nominale I_N	Section AWG	Section mm^2
keine				
	30 V	4 A	-	-

1526253

<https://www.phoenixcontact.com/fr/produits/1526253>

Classifications

ECLASS

ECLASS-13.0	27440106
ECLASS-15.0	27440106

ETIM

ETIM 10.0	EC002925
-----------	----------

UNSPSC

UNSPSC 21.0	31251500
-------------	----------

1526253

<https://www.phoenixcontact.com/fr/produits/1526253>

Conformité environnementale

EU RoHS

Conforme aux exigences de la directive RoHS

Oui, Aucun exception

China RoHS

Environment friendly use period (EFUP)

EFUP-E

Aucune substance dangereuse au-dessus des valeurs limites

EU REACH SVHC

Indication de substance soumise à autorisation REACH (n° CAS)

Aucun substance na un taux pondéral supérieur à 0,1 %

EF3.1 Changement climatique

CO2e kg

1,046 kg CO2e

Phoenix Contact 2026 © - Tous droits réservés

<https://www.phoenixcontact.com>

PHOENIX CONTACT SAS

52 Boulevard de Beaubourg Emerainville

77436 Marne La Vallée Cedex 2 France

+33 (0) 1 60 17 98 98

documentation@phoenixcontact.fr