

# SAC-3P-Y/2XM 8FS SCO - Répartiteur en Y



1523984

<https://www.phoenixcontact.com/fr/produits/1523984>

Veillez tenir compte du fait que les données affichées dans ce document PDF proviennent de notre catalogue en ligne. Vous trouverez les données complètes dans la documentation utilisateur. Nos conditions générales d'utilisation des téléchargements sont applicables.



Répartiteur en Y, 4-pôles, connecteur mâle droit M12 SPEEDCONNEC, codage: A, sur Connecteur femelle droit M8, codage: A et Connecteur femelle droit M8, codage: A

## Données commerciales

|                                     |               |
|-------------------------------------|---------------|
| Référence                           | 1523984       |
| Conditionnement                     | 5 Unité(s)    |
| Commande minimum                    | 5 Unité(s)    |
| Clé de vente                        | AF1GAB        |
| Product key                         | AF1GAB        |
| GTIN                                | 4046356115209 |
| Poids par pièce (emballage compris) | 14,386 g      |
| Poids par pièce (hors emballage)    | 10,24 g       |
| Numéro du tarif douanier            | 85366990      |
| Pays d'origine                      | PL            |

# SAC-3P-Y/2XM 8FS SCO - Répartiteur en Y



1523984

<https://www.phoenixcontact.com/fr/produits/1523984>

## Caractéristiques techniques

### Propriétés du produit

|                            |                  |
|----------------------------|------------------|
| Type de produit            | Répartiteur en Y |
| Nombre de pôles            | 4                |
| Nombre de sorties de câble | 2                |
| Blindé                     | non              |
| Détrompage                 | A                |
| Type de filetage           | M12 sur M8       |

### Propriétés d'isolation

|                         |    |
|-------------------------|----|
| Catégorie de surtension | II |
| Degré de pollution      | 3  |

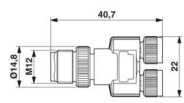
### Propriétés électriques

|                          |                            |
|--------------------------|----------------------------|
| Résistance d'isolement   | $\geq 100 \text{ M}\Omega$ |
| Tension nominale $U_N$   | 48 V AC<br>60 V DC         |
| Intensité nominale $I_N$ | 4 A                        |

### Signalisation

|                                |     |
|--------------------------------|-----|
| Affichage d'état               | non |
| Présence d'un affichage d'état | non |

### Dimensions

|             |  |
|-------------|--|
| Dessin coté |  |
| Largeur     | 22 mm  |
| Hauteur     | 14,8 mm  |
| Longueur    | 40,7 mm  |
| Écart moyen | 12 mm  |

### Indications sur les matériaux

|                                     |                                   |
|-------------------------------------|-----------------------------------|
| Classe d'inflammabilité selon UL 94 | HB                                |
| Matériau du joint                   | NBR                               |
| Matériau de surface de prise        | TPU, ignifuge, autoextinguible    |
| Matériau de contact                 | CuZn                              |
| Matériau de surface du contact      | Ni/Au                             |
| Matériau de porte-contacts          | TPU GF                            |
| Matériau du raccordement vissé      | Zinc moulé sous pression, nickelé |

# SAC-3P-Y/2XM 8FS SCO - Répartiteur en Y



1523984

<https://www.phoenixcontact.com/fr/produits/1523984>

## Connecteur

### Raccordement 1

|                      |                                       |
|----------------------|---------------------------------------|
| Type                 | connecteur mâle droit M12 SPEEDCONNEC |
| Mode de verrouillage | SPEEDCONNEC                           |
| Type de codage       | A                                     |

### Raccordement 2

|                |                             |
|----------------|-----------------------------|
| Type           | Connecteur femelle droit M8 |
| Type de codage | A                           |

### Raccordement 3

|                |                             |
|----------------|-----------------------------|
| Type           | Connecteur femelle droit M8 |
| Type de codage | A                           |

## Propriétés mécaniques

### Caractéristiques mécaniques

|                    |       |
|--------------------|-------|
| Cycles d'enfichage | ≥ 100 |
|--------------------|-------|

## Conditions environnementales et de durée de vie

### Conditions ambiantes

|   |  |
|---|--|
| Indice de protection  | IP65   |
|   | IP67   |
| Température ambiante (fonctionnement) (Connecteur mâle/femelle) | -25 °C ... 90 °C (connecteur mâle / femelle) |

## Normes et spécifications

### M12

|                         |                 |
|-------------------------|-----------------|
| Désignation de la norme | Connecteur M12  |
| Normes/précriptions     | CEI 61076-2-101 |

### M8

|                         |                 |
|-------------------------|-----------------|
| Désignation de la norme | Connecteur M8   |
| Normes/précriptions     | CEI 61076-2-104 |

# SAC-3P-Y/2XM 8FS SCO - Répartiteur en Y

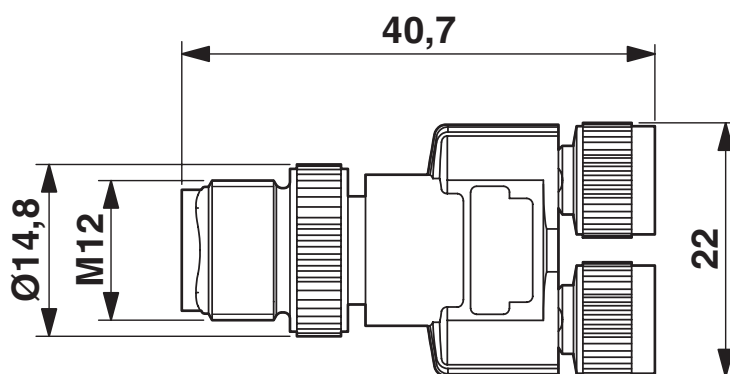
1523984

<https://www.phoenixcontact.com/fr/produits/1523984>



## Dessins

Dessin coté



Répartiteur en Y M12

# SAC-3P-Y/2XM 8FS SCO - Répartiteur en Y

1523984

<https://www.phoenixcontact.com/fr/produits/1523984>



Dessin schématique



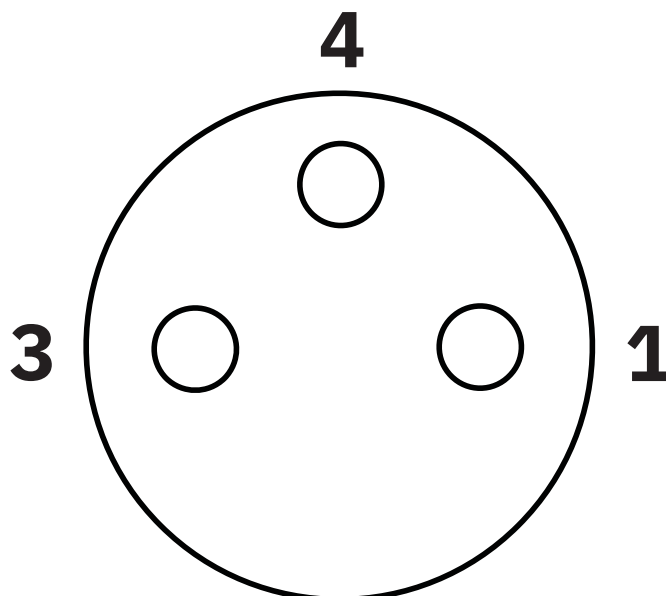
Nombre de pôles M12 mâle, 4 pôles, détrompage A, vue côté mâle

# SAC-3P-Y/2XM 8FS SCO - Répartiteur en Y

1523984

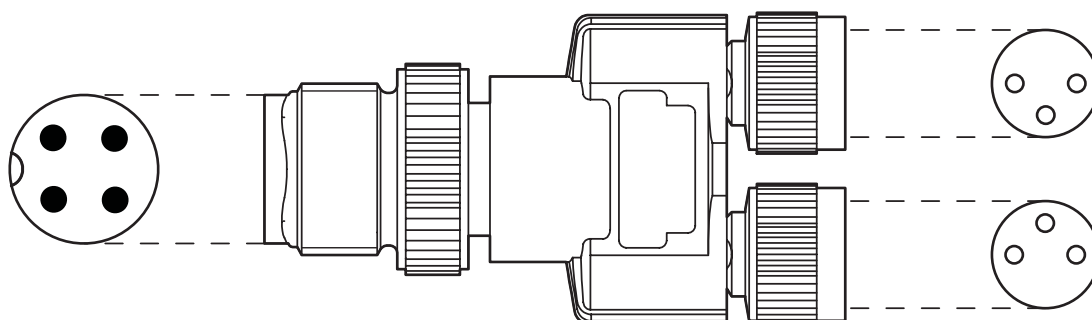
<https://www.phoenixcontact.com/fr/produits/1523984>

Dessin schématique



Nombre de pôles femelle M8, 3 pôles, vue côté femelle

Dessin schématique



Orientation des brochages

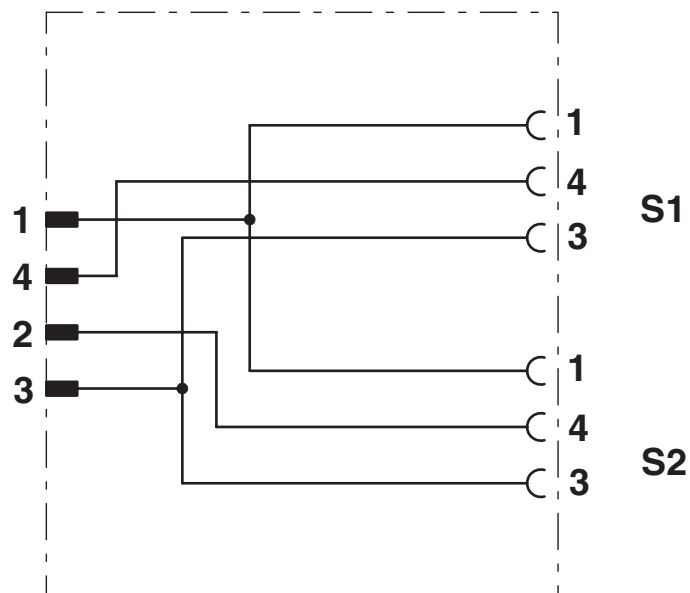
# SAC-3P-Y/2XM 8FS SCO - Répartiteur en Y

1523984

<https://www.phoenixcontact.com/fr/produits/1523984>



Schéma de connexion



Disposition des contacts du répartiteur en Y M12/M8

# SAC-3P-Y/2XM 8FS SCO - Répartiteur en Y



1523984

<https://www.phoenixcontact.com/fr/produits/1523984>

## Homologations

To download certificates, visit the product detail page: <https://www.phoenixcontact.com/fr/produits/1523984>



**EAC**

Identifiant de l'homologation: RU C-DE.AI30.B.01102



**UL Listed**

Identifiant de l'homologation: E221474

|       | Tension nominale $U_N$ | Intensité nominale $I_N$ | Section AWG | Section $\text{mm}^2$ |
|-------|------------------------|--------------------------|-------------|-----------------------|
| keine |                        |                          |             |                       |
|       | 30 V                   | 4 A                      | -           | -                     |



**cUL Listed**

Identifiant de l'homologation: E221474

|       | Tension nominale $U_N$ | Intensité nominale $I_N$ | Section AWG | Section $\text{mm}^2$ |
|-------|------------------------|--------------------------|-------------|-----------------------|
| keine |                        |                          |             |                       |
|       | 30 V                   | 4 A                      | -           | -                     |

# SAC-3P-Y/2XM 8FS SCO - Répartiteur en Y



1523984

<https://www.phoenixcontact.com/fr/produits/1523984>

## Classifications

### ECLASS

|             |          |
|-------------|----------|
| ECLASS-13.0 | 27440106 |
| ECLASS-15.0 | 27440106 |

### ETIM

|           |          |
|-----------|----------|
| ETIM 10.0 | EC002925 |
|-----------|----------|

### UNSPSC

|             |          |
|-------------|----------|
| UNSPSC 21.0 | 31251500 |
|-------------|----------|

1523984

<https://www.phoenixcontact.com/fr/produits/1523984>

## Conformité environnementale

### EU RoHS

Conforme aux exigences de la directive RoHS

Oui, Aucun exception

### China RoHS

Environment friendly use period (EFUP)

EFUP-E

Aucune substance dangereuse au-dessus des valeurs limites

### EU REACH SVHC

Indication de substance soumise à autorisation REACH (n° CAS)

Aucun substance na un taux pondéral supérieur à 0,1 %

### EF3.1 Changement climatique

CO2e kg

0,647 kg CO2e

Phoenix Contact 2026 © - Tous droits réservés

<https://www.phoenixcontact.com>

PHOENIX CONTACT SAS

52 Boulevard de Beaubourg Emerainville

77436 Marne La Vallée Cedex 2 France

+33 (0) 1 60 17 98 98

[documentation@phoenixcontact.fr](mailto:documentation@phoenixcontact.fr)