

# SAC-3P-Y/2XFS B PE SCO - Répartiteur en Y



1523968

<https://www.phoenixcontact.com/fr/produits/1523968>

Veillez tenir compte du fait que les données affichées dans ce document PDF proviennent de notre catalogue en ligne. Vous trouverez les données complètes dans la documentation utilisateur. Nos conditions générales d'utilisation des téléchargements sont applicables.



Répartiteur en Y, 4-pôles, connecteur mâle droit M12 SPEEDCONNec, codage: A, sur Connecteur femelle droit M12 SPEEDCONNec, codage: A, Broches 2+4 pontées et Connecteur femelle droit M12 SPEEDCONNec, codage: A, Broches 2+4 pontées, Connecteur femelle M12 fileté non pivotant

## Données commerciales

Référence	1523968
Conditionnement	5 Unité(s)
Commande minimum	5 Unité(s)
Clé de vente	AF1GAB
Product key	AF1GAB
GTIN	4046356072960
Poids par pièce (emballage compris)	29,4 g
Poids par pièce (hors emballage)	25,97 g
Numéro du tarif douanier	85366990
Pays d'origine	PL

# SAC-3P-Y/2XFS B PE SCO - Répartiteur en Y



1523968

<https://www.phoenixcontact.com/fr/produits/1523968>

## Caractéristiques techniques

### Remarques

Généralités	avec écart intermédiaire de 18 mm, convient pour des connecteurs surmoulés et non blindés, des connecteurs à équiper avec connectique de blocs de jonction autodénudants QUICKON et une plage de raccordement de 0,14 mm <sup>2</sup> à 0,34 mm <sup>2</sup>
-------------	--

### Propriétés du produit

Type de produit	Répartiteur en Y
Nombre de pôles	4
Nombre de sorties de câble	2
Blindé	non
Détrompage	A
Type de filetage	M12

### Propriétés d'isolation

Catégorie de surtension	II
Degré de pollution	3

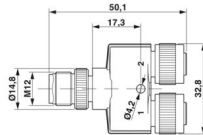
### Propriétés électriques

Résistance d'isolement	≥ 100 MΩ
Tension nominale U <sub>N</sub>	48 V AC 60 V DC
Intensité nominale I <sub>N</sub>	4 A

### Signalisation

Affichage d'état	non
Présence d'un affichage d'état	non

### Dimensions

Dessin coté	
Largeur	33 mm
Hauteur	14,8 mm
Longueur	50,1 mm
Écart moyen	18 mm

### Indications sur les matériaux

Classe d'inflammabilité selon UL 94	HB
Matériau du joint	NBR

# SAC-3P-Y/2XFS B PE SCO - Répartiteur en Y



1523968

<https://www.phoenixcontact.com/fr/produits/1523968>

Matériau de surface de prise	TPU, ignifuge, autoextinguible
Matériau de contact	CuZn
Matériau de surface du contact	Ni/Au
Matériau de porte-contacts	TPU GF
Matériau du raccordement vissé	Zinc moulé sous pression, nickelé

## Connecteur

### Raccordement 1

Type	connecteur mâle droit M12 SPEEDCONNEC
Mode de verrouillage	SPEEDCONNEC
Type de codage	A

### Raccordement 2

Type	Connecteur femelle droit M12 SPEEDCONNEC
Mode de verrouillage	SPEEDCONNEC
Type de codage	A

### Raccordement 3

Type	Connecteur femelle droit M12 SPEEDCONNEC
Mode de verrouillage	SPEEDCONNEC
Type de codage	A

## Propriétés mécaniques

### Caractéristiques mécaniques

Cycles d'enfichage	≥ 100
--------------------	-------

## Conditions environnementales et de durée de vie

### Conditions ambiantes

Indice de protection	IP65
	IP67
Température ambiante (fonctionnement) (Connecteur mâle/femelle)	-25 °C ... 90 °C (connecteur mâle / femelle)

## Normes et spécifications

Désignation de la norme	Connecteur M12
Normes/préscritptions	CEI 61076-2-101

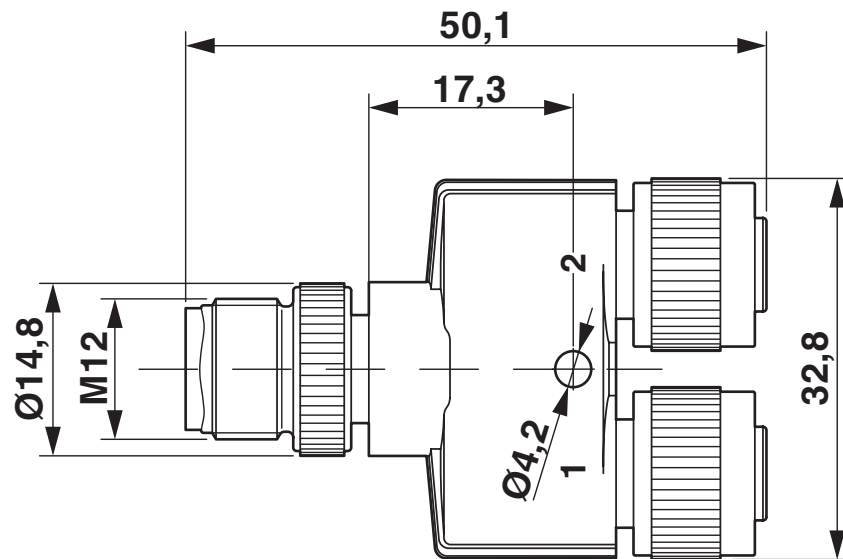
# SAC-3P-Y/2XFS B PE SCO - Répartiteur en Y

1523968

<https://www.phoenixcontact.com/fr/produits/1523968>

## Dessins

Dessin coté



Connecteur mâle M12x1, répartiteur en Y

Dessin schématique



Nombre de pôles M12 mâle, 5 pôles, détrompage A, vue côté mâle

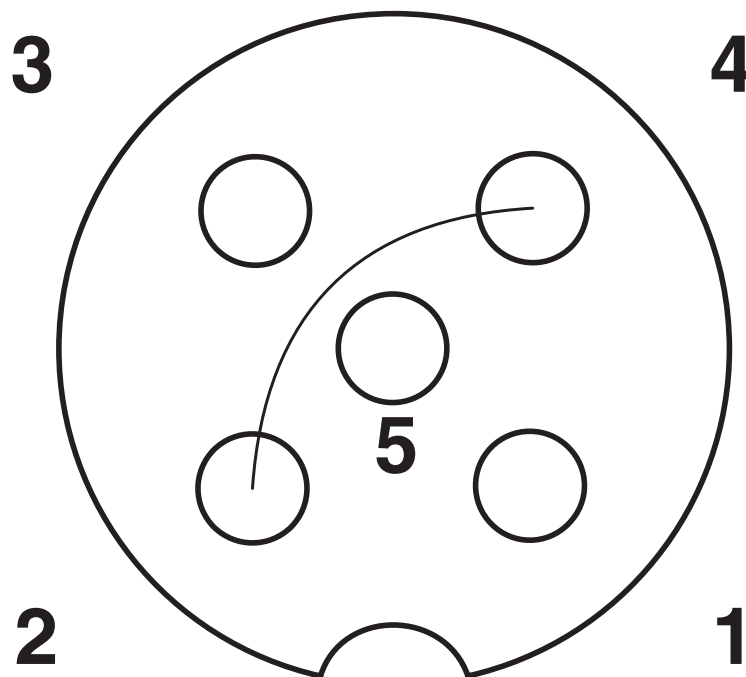
# SAC-3P-Y/2XFS B PE SCO - Répartiteur en Y

1523968

<https://www.phoenixcontact.com/fr/produits/1523968>

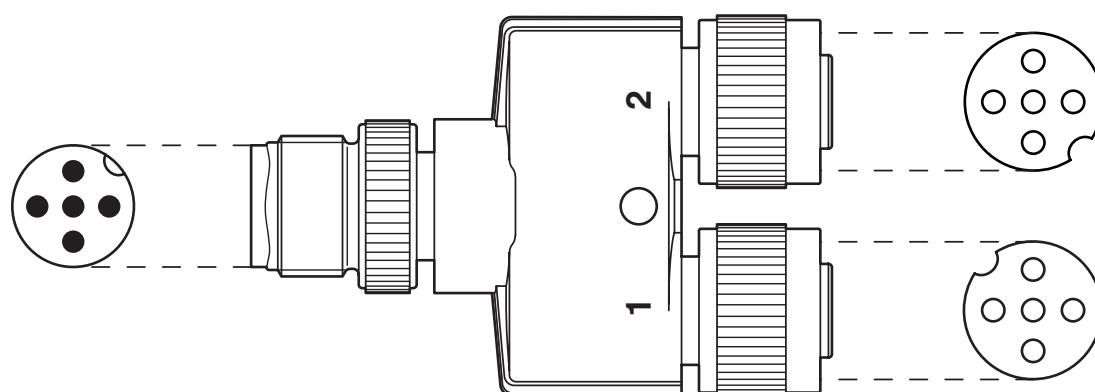


Dessin schématique



Brochage connecteur femelle M12, 5 pôles, BROCHE 2+4 pontée, avec PE, détrompage A, vue côté femelle

Dessin schématique



Orientation des brochages

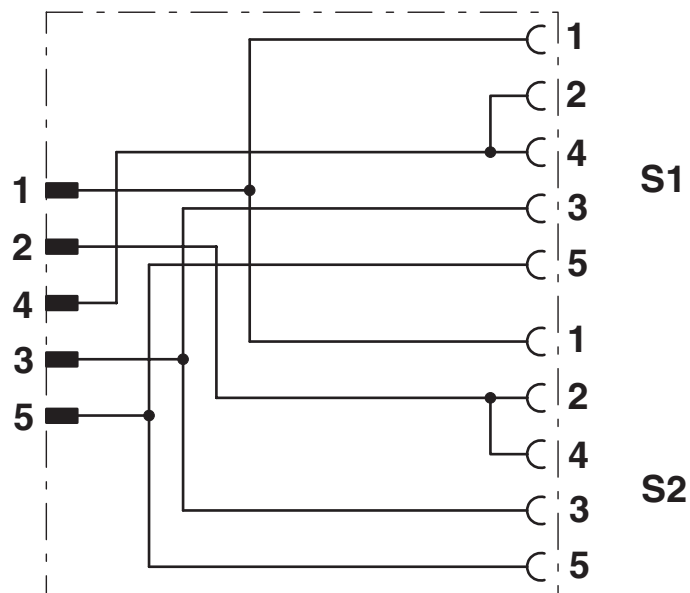
# SAC-3P-Y/2XFS B PE SCO - Répartiteur en Y

1523968

<https://www.phoenixcontact.com/fr/produits/1523968>



Schéma de connexion



Disposition des contacts du répartiteur en Y M12

# SAC-3P-Y/2XFS B PE SCO - Répartiteur en Y



1523968

<https://www.phoenixcontact.com/fr/produits/1523968>

## Homologations

📄 To download certificates, visit the product detail page: <https://www.phoenixcontact.com/fr/produits/1523968>



**EAC**

Identifiant de l'homologation: RU C-DE.AI30.B.01102



**UL Listed**

Identifiant de l'homologation: E221474

	Tension nominale $U_N$	Intensité nominale $I_N$	Section AWG	Section $\text{mm}^2$
keine				
	30 V	4 A	-	-



**cUL Listed**

Identifiant de l'homologation: E221474

	Tension nominale $U_N$	Intensité nominale $I_N$	Section AWG	Section $\text{mm}^2$
keine				
	30 V	4 A	-	-

# SAC-3P-Y/2XFS B PE SCO - Répartiteur en Y



1523968

<https://www.phoenixcontact.com/fr/produits/1523968>

## Classifications

### ECLASS

ECLASS-13.0	27440106
ECLASS-15.0	27440106

### ETIM

ETIM 10.0	EC002925
-----------	----------

### UNSPSC

UNSPSC 21.0	31251500
-------------	----------

## Conformité environnementale

### EU RoHS

Conforme aux exigences de la directive RoHS	Oui, Aucun exception
---	----------------------

### China RoHS

Environment friendly use period (EFUP)	EFUP-E
	Aucune substance dangereuse au-dessus des valeurs limites

### EU REACH SVHC

Indication de substance soumise à autorisation REACH (n° CAS)	Aucun substance na un taux pondéral supérieur à 0,1 %
---	---

### EF3.1 Changement climatique

CO2e kg	1,241 kg CO2e
---------	---------------