

SAC-8P-M12MS/ 0,6-PUR/M12FR - Câble pour capteurs/actionneurs



1522736

<https://www.phoenixcontact.com/fr/produits/1522736>

Veillez tenir compte du fait que les données affichées dans ce document PDF proviennent de notre catalogue en ligne. Vous trouverez les données complètes dans la documentation utilisateur. Nos conditions générales d'utilisation des téléchargements sont applicables.



Câble pour capteurs/actionneurs, 8-pôles, PUR exempt d'halogène, gris-noir RAL 7021, connecteur mâle droit M12, codage: A, sur Connecteur femelle coudé M12, codage: A, longueur de câble: 0,6 m

Avantages

- Simplicité et sécurité : composants enfichables contrôlés électriquement à 100 %

Données commerciales

Référence	1522736
Conditionnement	1 Unité(s)
Commande minimum	1 Unité(s)
Clé de vente	AF1CFA
Product key	AF1CFA
GTIN	4017918957544
Poids par pièce (emballage compris)	46,5 g
Poids par pièce (hors emballage)	45,7 g
Numéro du tarif douanier	85444290
Pays d'origine	PL

SAC-8P-M12MS/ 0,6-PUR/M12FR - Câble pour capteurs/actionneurs



1522736

<https://www.phoenixcontact.com/fr/produits/1522736>

Caractéristiques techniques

Propriétés du produit

Type de produit	Câble pour capteurs/actionneurs
Application	Standard
Nombre de pôles	8
Nombre de sorties de câble	1
Blindé	non
Détrompage	A

Propriétés d'isolation

Catégorie de surtension	II
Degré de pollution	3

Indications sur les matériaux

Classe d'inflammabilité selon UL 94	HB
Matériau du joint	NBR
Matériau de surface de prise	TPU, ignifuge, autoextinguible
Matériau de contact	CuZn
Matériau de surface du contact	Ni/Au
Matériau de porte-contacts	TPU GF
Matériau du raccordement vissé	Zinc moulé sous pression, nickelé

Propriétés électriques

Résistance d'isolement	$\geq 100 \text{ M}\Omega$
Tension nominale U_N	30 V AC
	30 V DC
Intensité nominale I_N	2 A

Propriétés mécaniques

Caractéristiques mécaniques

Cycles d'enfichage	≥ 100
--------------------	------------

Signalisation

Affichage d'état	non
Présence d'un affichage d'état	non

Caractéristiques de raccordement

Raccordement du conducteur

Couple de serrage	0,4 Nm (Connecteur M12)
-------------------	-------------------------

Connecteur

SAC-8P-M12MS/ 0,6-PUR/M12FR - Câble pour capteurs/actionneurs

1522736

<https://www.phoenixcontact.com/fr/produits/1522736>

Raccordement 1

Type	connecteur mâle droit M12
Nombre de pôles	8
Type de codage	A


Raccordement 2

Type	Connecteur femelle coudé M12
Nombre de pôles	8
Type de codage	A

Câble/conducteur

Longueur du câble	0,6 m
-------------------	-------

PUR exempt d'halogène noir [PUR]

Dessin coté	
Poids de gaine	46 kg/km
Style UL AWM	20549 / 10493 (80 °C / 300 V)
Nombre de pôles	8
Blindé	non
Type	PUR exempt d'halogène noir [PUR]
Structure du conducteur ligne de signal	32x 0,10 mm
AWG ligne de signaux	24
Section de câble	8x 0,25 mm ² (Ligne de signal)
Diamètre de fil avec isolant	1,17 mm ±0,02 mm
Diamètre extérieur du câble	5,90 mm ±0,15 mm
Gaine extérieure, matériau	PUR
Gaine extérieure, coloris	gris-noir RAL 7021
Matériau conducteur	Cordon Cu nu
Matériau de remplissage	PE
Matériau isolant de fil	PP
Fil, coloris	blanc, marron, vert, jaune, gris, rose, bleu, rouge
Epaisseur isolement	≥ 0,21 mm
Epaisseur gaine extérieure	env. 0,80 mm
Câblage total	8 fils avec 2 masses de remplissage en direction de l'âme
Résistance max. du conducteur	≤ 78 Ω/km (à 20 °C)
Résistance d'isolement	≥ 1 GΩ*km (à 20 °C)

SAC-8P-M12MS/ 0,6-PUR/M12FR - Câble pour capteurs/actionneurs



1522736

<https://www.phoenixcontact.com/fr/produits/1522736>

Impédance caractéristique	100 Ω +15 % (pour 1 MHz)
Capacité de la ligne	≤ 70 pF/m
Tension nominale câble	≤ 300 V
Tension d'essai	≥ 3000 V
Rayon de courbure minimum, position fixe	8 x D
Rayon de courbure minimum, position flexible	10 x D
Rayon de courbure minimal, pose fixe	48 mm
Rayon de courbure minimal, pose souple	59 mm
Capacité de charge dynamique (pliage)	Cycles de flexion max.: 10000000, Rayon de courbure: 59 mm, Course: 10 m, Vitesse de déplacement: 3 m/s, Accélération: 10 m/s ²
Capacité de charge dynamique (torsion)	Torsion: ±180 °/m, Cycles de torsion: ≥5000000, Fréquence de torsion: 35 cycles/min.
Absence d'halogène	selon DIN VDE 0472 partie 815
Résistance à la propagation des flammes	selon UL 758/1581 FT2 selon DIN EN 60332-2-2 (20 s)
Résistance à l'huile	selon DIN EN 60811-2-1
Résistance spéciale	bonne résistance aux acides, aux lessives alcalines et aux solvants résistant à l'hydrolyse et aux microbes relativement résistant aux UV (selon DIN EN ISO 4892-2-A) Non adhésif résistant à l'usure
Propriétés particulières	compatible chaîne porte-câbles exempt de silicone exempt de substances néfastes à l'application d'enduits souple
Température ambiante (fonctionnement)	-40 °C ... 80 °C (câble, pose fixe) -25 °C ... 80 °C (Câble, pose souple)

Conditions environnementales et de durée de vie

Conditions ambiantes

Indice de protection	IP65
	IP67
	IP68
Température ambiante (fonctionnement) (Connecteur mâle/femelle)	-25 °C ... 90 °C (connecteur mâle / femelle)
Température ambiante (fonctionnement) (Câble, pose fixe)	-40 °C ... 80 °C (câble, pose fixe)
Température ambiante (fonctionnement) (Câble, pose souple)	-5 °C ... 80 °C (Câble, pose souple)

Normes et spécifications

Désignation de la norme	Connecteur M12
Normes/prescriptions	CEI 61076-2-101

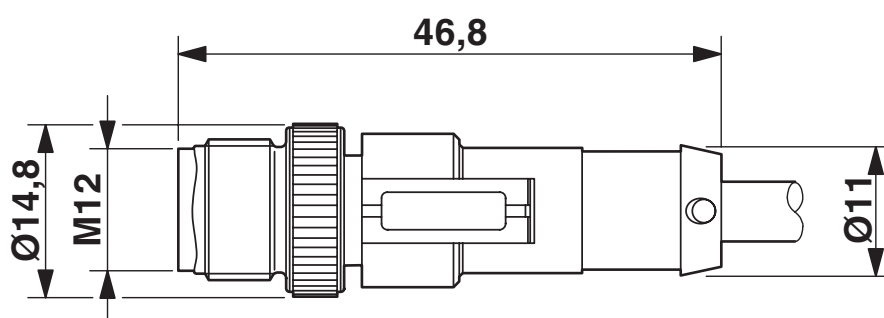
SAC-8P-M12MS/ 0,6-PUR/M12FR - Câble pour capteurs/actionneurs

1522736

<https://www.phoenixcontact.com/fr/produits/1522736>

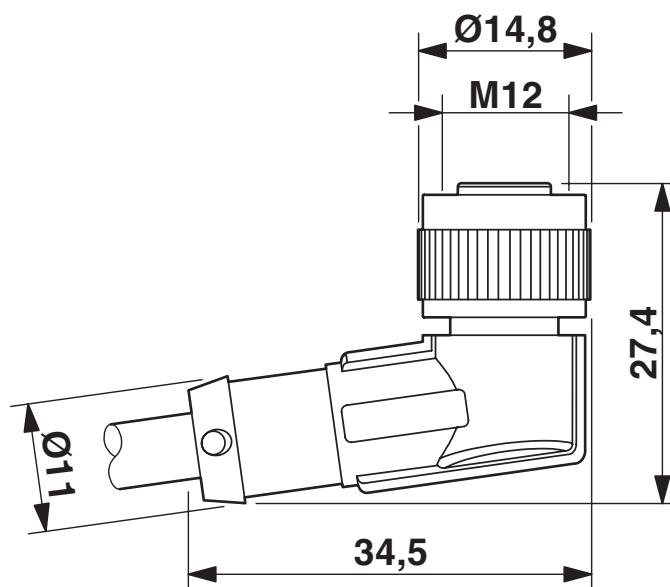
Dessins

Dessin coté



Connecteur mâle M12 x 1, droit, blindé

Dessin coté



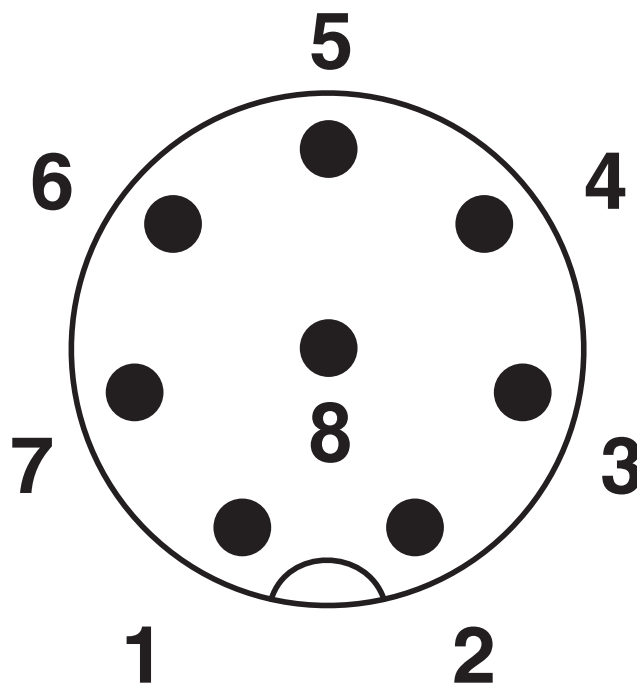
Connecteur femelle M12 x 1, coudé

SAC-8P-M12MS/ 0,6-PUR/M12FR - Câble pour capteurs/actionneurs

1522736

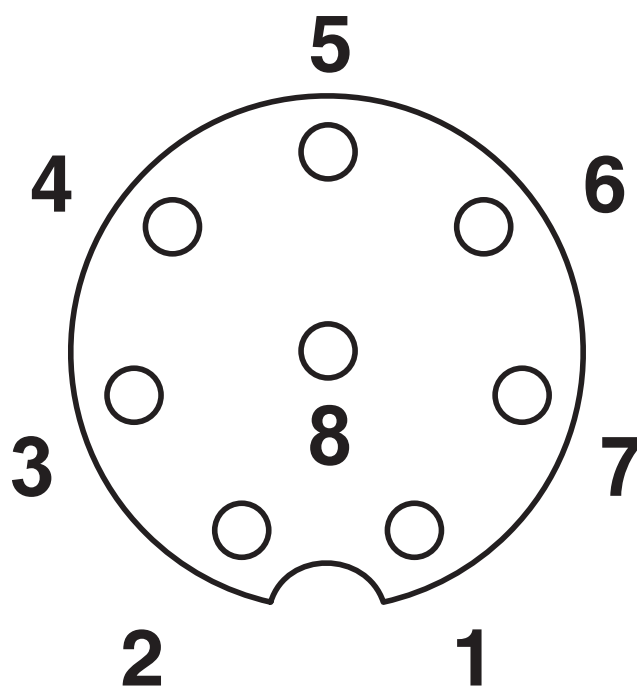
<https://www.phoenixcontact.com/fr/produits/1522736>

Dessin schématique



Nombre de pôles M12 mâle, 8 pôles, vue côté mâle

Dessin schématique



Brochage connecteur femelle M12, 8 pôles, détrompage A, vue côté femelle

SAC-8P-M12MS/ 0,6-PUR/M12FR - Câble pour capteurs/actionneurs

1522736

<https://www.phoenixcontact.com/fr/produits/1522736>

Schéma de connexion



Disposition des contacts des connecteurs M12 mâles et femelles

SAC-8P-M12MS/ 0,6-PUR/M12FR - Câble pour capteurs/actionneurs



1522736


<https://www.phoenixcontact.com/fr/produits/1522736>

Homologations

To download certificates, visit the product detail page: <https://www.phoenixcontact.com/fr/produits/1522736>

 UL Listed Identifiant de l'homologation: FILE E 221474				
	Tension nominale U_N	Intensité nominale I_N	Section AWG	Section mm^2
keine				
	30 V	2 A	-	-

 cUL Listed Identifiant de l'homologation: FILE E 221474				
	Tension nominale U_N	Intensité nominale I_N	Section AWG	Section mm^2
keine				
	30 V	2 A	-	-

 EAC-RoHS Identifiant de l'homologation: RU D-DE.HB35.B.00387	
--	--

SAC-8P-M12MS/ 0,6-PUR/M12FR - Câble pour capteurs/actionneurs



1522736

<https://www.phoenixcontact.com/fr/produits/1522736>

Classifications

ECLASS

ECLASS-13.0	27060311
ECLASS-15.0	27060311

ETIM

ETIM 10.0	EC001855
-----------	----------

UNSPSC

UNSPSC 21.0	26121600
-------------	----------

SAC-8P-M12MS/ 0,6-PUR/M12FR - Câble pour capteurs/actionneurs



1522736

<https://www.phoenixcontact.com/fr/produits/1522736>

Conformité environnementale

EU RoHS

Conforme aux exigences de la directive RoHS

Oui, Aucun exception

China RoHS

Environment friendly use period (EFUP)

EFUP-E

Aucune substance dangereuse au-dessus des valeurs limites

EU REACH SVHC

Indication de substance soumise à autorisation REACH (n° CAS)

Aucun substance na un taux pondéral supérieur à 0,1 %

EF3.1 Changement climatique

CO2e kg

0,931 kg CO2e

Phoenix Contact 2026 © - Tous droits réservés

<https://www.phoenixcontact.com>

PHOENIX CONTACT SAS

52 Boulevard de Beaubourg Emerainville

77436 Marne La Vallée Cedex 2 France

+33 (0) 1 60 17 98 98

documentation@phoenixcontact.fr