

SAC-6P- 3,0-PUR/M 8FR SH - Câble pour capteurs/actionneurs



1522451

<https://www.phoenixcontact.com/fr/produits/1522451>

Veillez tenir compte du fait que les données affichées dans ce document PDF proviennent de notre catalogue en ligne. Vous trouverez les données complètes dans la documentation utilisateur. Nos conditions générales d'utilisation des téléchargements sont applicables.



Câble pour capteurs/actionneurs, 6-pôles, PUR exempt d'halogène, gris-noir RAL 7021, blindé, extrémité libre, sur Connecteur femelle coudé M8, codage: A, longueur de câble: 3 m

Avantages

- Simplicité et sécurité : composants enfichables contrôlés électriquement à 100 %
- Transmission fiable de signaux, blindage 360° pour environnement chargé électromagnétiquement

Données commerciales

Référence	1522451
Conditionnement	1 Unité(s)
Commande minimum	1 Unité(s)
Clé de vente	AF1BNA
Product key	AF1BNA
GTIN	4046356021197
Poids par pièce (emballage compris)	120,2 g
Poids par pièce (hors emballage)	120,2 g
Numéro du tarif douanier	85444290
Pays d'origine	PL

SAC-6P- 3,0-PUR/M 8FR SH - Câble pour capteurs/actionneurs



1522451

<https://www.phoenixcontact.com/fr/produits/1522451>

Caractéristiques techniques

Propriétés du produit

Type de produit	Câble pour capteurs/actionneurs
Application	Standard
Nombre de pôles	6
Nombre de sorties de câble	1
Blindé	oui
Détrompage	A

Propriétés d'isolation

Catégorie de surtension	II
Degré de pollution	3

Indications sur les matériaux

Classe d'inflammabilité selon UL 94	HB
Matériau du joint	NBR
Matériau de surface de prise	TPU, ignifuge, autoextinguible
Matériau de contact	CuZn
Matériau de surface du contact	Ni/Au
Matériau de porte-contacts	TPU GF
Matériau du raccordement vissé	Zinc moulé sous pression, nickelé

Propriétés électriques

Tension de dimensionnement selon CEI 61076-2-101	30 V
Résistance d'isolement	$\geq 100 \text{ M}\Omega$
Tension nominale U_N	30 V AC 30 V DC
Intensité nominale I_N	1,5 A

Propriétés mécaniques

Caractéristiques mécaniques

Cycles d'enfichage	≥ 100
--------------------	------------

Signalisation

Affichage d'état	non
Présence d'un affichage d'état	non

Caractéristiques de raccordement

Raccordement du conducteur

Couple de serrage	0,2 Nm (Connecteur mâle M8)
-------------------	-----------------------------

SAC-6P- 3,0-PUR/M 8FR SH - Câble pour capteurs/actionneurs

1522451

<https://www.phoenixcontact.com/fr/produits/1522451>

Connecteur

Raccordement 1

Type	extrémité libre
------	-----------------


Raccordement 2

Type	Connecteur femelle coudé M8
Nombre de pôles	6
Type de codage	A

Câble/conducteur

Longueur du câble	3 m
-------------------	-----

PUR exempt d'halogène noir [PUR]

Dessin coté	
Poids de gaine	34 kg/km
Nombre de pôles	6
Blindé	oui
Type	PUR exempt d'halogène noir [PUR]
Structure du conducteur ligne de signal	18x 0,10 mm
AWG ligne de signaux	26
Section de câble	6x 0,14 mm ² (Ligne de signal)
Diamètre de fil avec isolant	1 mm ±0,05 mm
Diamètre extérieur du câble	5,2 mm 5,20 mm
Gaine extérieure, matériau	PUR
Gaine extérieure, coloris	gris-noir RAL 7021
Matériau conducteur	Cordon Cu nu
Fil, coloris	marron, blanc, noir, bleu, gris, rose
Rayon de courbure minimal, pose fixe	52 mm
Rayon de courbure minimal, pose souple	52 mm
Capacité de charge dynamique (pliage)	Cycles de flexion max.: 10000000, Rayon de courbure: 52 mm, Course: 10 m, Vitesse de déplacement: 3 m/s, Accélération: 10 m/s ²
Capacité de charge dynamique (torsion)	Torsion: ±180 °/m, Cycles de torsion: ≥5000000, Fréquence de torsion: 35 cycles/min.
Absence d'halogène	selon DIN VDE 0472 partie 815

SAC-6P- 3,0-PUR/M 8FR SH - Câble pour capteurs/actionneurs



1522451

<https://www.phoenixcontact.com/fr/produits/1522451>

Résistance à la propagation des flammes	selon UL Style 20549
Résistance à l'huile	selon DIN EN 60811-2-1
Résistance spéciale	bonne résistance aux acides, aux lessives alcalines et aux solvants
	résistant à l'hydrolyse et aux microbes
	relativement résistant aux UV (selon DIN EN ISO 4892-2-A)
Propriétés particulières	compatible chaîne porte-câbles
	exempt de silicone
	exempt de substances néfastes à l'application d'enduits
Température ambiante (fonctionnement)	-40 °C ... 80 °C (câble, pose fixe)
	-5 °C ... 80 °C (Câble, pose souple)

Conditions environnementales et de durée de vie

Conditions ambiantes

Indice de protection	IP65
	IP67
Température ambiante (fonctionnement) (Connecteur mâle/femelle)	-25 °C ... 90 °C (connecteur mâle / femelle)
Température ambiante (fonctionnement) (Câble, pose fixe)	-25 °C ... 80 °C (câble, pose fixe)
Température ambiante (fonctionnement) (Câble, pose souple)	-5 °C ... 80 °C (Câble, pose souple)

Normes et spécifications

Désignation de la norme	Connecteur M8
Normes/prescriptions	CEI 61076-2-104

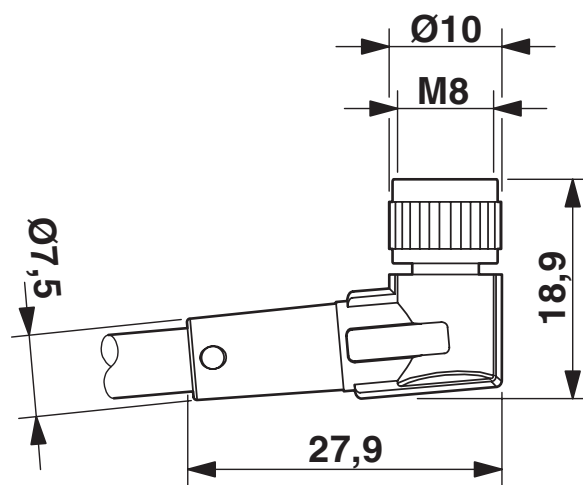
SAC-6P- 3,0-PUR/M 8FR SH - Câble pour capteurs/actionneurs

1522451

<https://www.phoenixcontact.com/fr/produits/1522451>

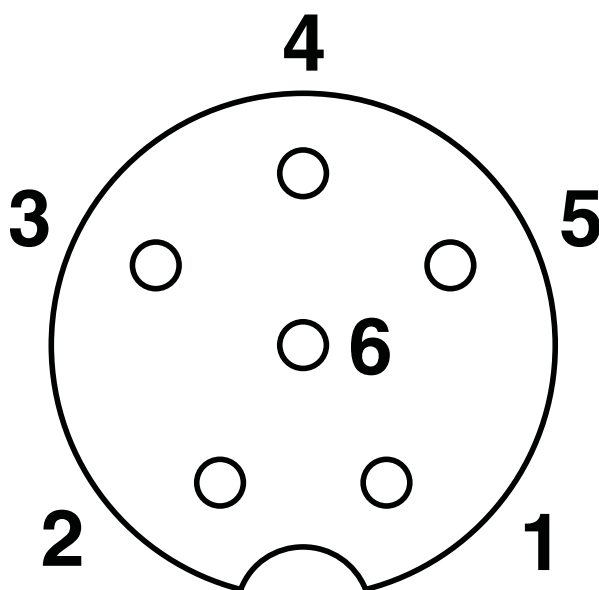
Dessins

Dessin coté



Connecteur femelle M8 x 1, coudé

Dessin schématique



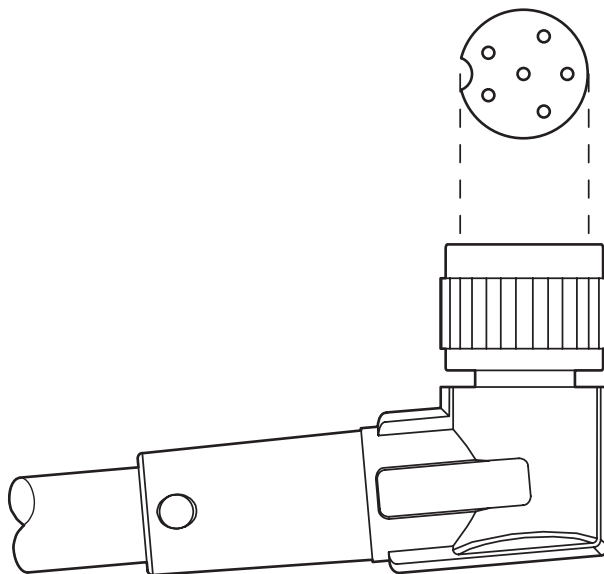
Nombre de pôles femelle M8, 6 pôles, vue côté femelle

SAC-6P- 3,0-PUR/M 8FR SH - Câble pour capteurs/actionneurs

1522451

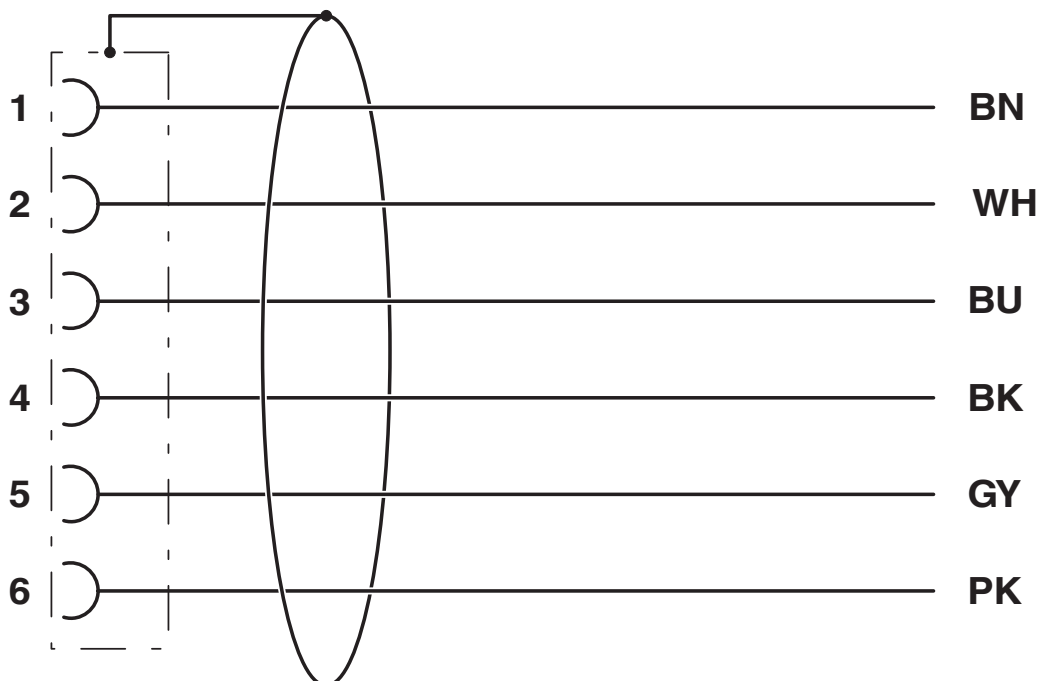
<https://www.phoenixcontact.com/fr/produits/1522451>

Dessin schématique



Orientation des brochages

Schéma de connexion



Affectation des contacts du connecteur femelle M8

SAC-6P- 3,0-PUR/M 8FR SH - Câble pour capteurs/actionneurs




1522451

<https://www.phoenixcontact.com/fr/produits/1522451>

Homologations

To download certificates, visit the product detail page: <https://www.phoenixcontact.com/fr/produits/1522451>

 UL Listed Identifiant de l'homologation: FILE E 221474				
	Tension nominale U_N	Intensité nominale I_N	Section AWG	Section mm^2
keine				
	30 V	1,5 A	-	-

 cUL Listed Identifiant de l'homologation: FILE E 221474				
	Tension nominale U_N	Intensité nominale I_N	Section AWG	Section mm^2
keine				
	30 V	1,5 A	-	-

 EAC-RoHS Identifiant de l'homologation: RU D-DE.HB35.B.00387	
--	--

SAC-6P- 3,0-PUR/M 8FR SH - Câble pour capteurs/actionneurs



1522451

<https://www.phoenixcontact.com/fr/produits/1522451>

Classifications

ECLASS

ECLASS-13.0	27060311
ECLASS-15.0	27060311

ETIM

ETIM 10.0	EC001855
-----------	----------

UNSPSC

UNSPSC 21.0	26121600
-------------	----------

SAC-6P- 3,0-PUR/M 8FR SH - Câble pour capteurs/actionneurs



1522451

<https://www.phoenixcontact.com/fr/produits/1522451>

Conformité environnementale

EU RoHS

Conforme aux exigences de la directive RoHS

Oui, Aucun exception

China RoHS

Environment friendly use period (EFUP)

EFUP-E

Aucune substance dangereuse au-dessus des valeurs limites

EU REACH SVHC

Indication de substance soumise à autorisation REACH (n° CAS)

Aucun substance na un taux pondéral supérieur à 0,1 %

EF3.1 Changement climatique

CO2e kg

3,174 kg CO2e

Phoenix Contact 2026 © - Tous droits réservés

<https://www.phoenixcontact.com>

PHOENIX CONTACT SAS

52 Boulevard de Beaubourg Emerainville

77436 Marne La Vallée Cedex 2 France

+33 (0) 1 60 17 98 98

documentation@phoenixcontact.fr