

SACC-MINFR-3CON-PG 9 - Connecteur



1521478

<https://www.phoenixcontact.com/fr/produits/1521478>

Veillez tenir compte du fait que les données affichées dans ce document PDF proviennent de notre catalogue en ligne. Vous trouverez les données complètes dans la documentation utilisateur. Nos conditions générales d'utilisation des téléchargements sont applicables.



Connecteur, Universel, 3-pôles, connecteur femelle coudé 7/8"-16UNF, codage: A, Raccordement vissé, matériau de la molette: Zinc moulé sous pression, nickelé, presse-étoupe Pg9, diamètre extérieur du câble 6 mm ... 8 mm

Avantages

- Utilisation sûre sur le terrain grâce aux indices de protection élevés
- Raccordement vissé : connectique éprouvée pour une large sélection de conducteurs distincts

Données commerciales

Référence	1521478
Conditionnement	1 Unité(s)
Commande minimum	1 Unité(s)
Clé de vente	AF2FAA
Product key	AF2FAA
GTIN	4017918949693
Poids par pièce (emballage compris)	49,96 g
Poids par pièce (hors emballage)	42,9 g
Numéro du tarif douanier	85366990
Pays d'origine	DE

Caractéristiques techniques

Remarques

Instructions de montage	IMPORTANT : Lors de la pose des câbles, respectez les rayons de courbure admis car une force de courbure excessive représente un risque pour l'indice de protection. Éliminez les contraintes mécaniques existant en amont du connecteur, par ex. en utilisant des colliers serrants.
-------------------------	--

Montage

Instructions de montage	Les fils peuvent aussi bien être connectés avec que sans embouts
	Les pôles sont orientables par pas de 45° en direction de la sortie du câble

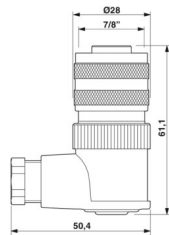
Propriétés du produit

Type de produit	Connecteur circulaire (côté câble)
Type de capteur	Universel
Nombre de pôles	3
Nombre de sorties de câble	1
Blindé	non
Détrompage	A
Sortie du câble	coudé
Raccordement à filetage Pg	Pg9

Propriétés d'isolation

Catégorie de surtension	III
Degré de pollution	3

Dimensions

Dessin coté	
Longueur	61,1 mm
Dimensions extérieures	
Diamètre extérieur	6 mm ... 8 mm
Boîtier	
Diamètre de boîtier	28 mm

Indications sur les matériaux

SACC-MINFR-3CON-PG 9 - Connecteur



1521478

<https://www.phoenixcontact.com/fr/produits/1521478>

Classe d'inflammabilité selon UL 94	HB
Matériau de surface de prise	PBT
Matériau de contact	CuZn
Matériau de surface du contact	Au
Matériau de porte-contacts	PUR/PA 6.6
Matériau du raccordement vissé	Zinc moulé sous pression, nickelé

Caractéristiques de raccordement

Raccordement du conducteur

Type de raccordement	Raccordement vissé
Section raccordable	0,34 mm ² ... 1,5 mm ² (sans embout)
	0,34 mm ² ... 1,5 mm ² (avec embout)
	0,34 mm ² ... 1,5 mm ² (rigide)
Section raccordable AWG	22 ... 16 (sans embout)
	22 ... 16 (avec embout)
Longueur de gaine à dénuder de chaque fil	7 mm
Couple de serrage	0,8 Nm (Connecteur mâle 7/8")
	0,4 Nm (Bornes à vis)
	0,8 Nm ... 1 Nm (Vis de pression)

Propriétés électriques

Tension de tenue aux chocs assignée	4 kV
Résistance de contact	≤ 5 mΩ
Résistance d'isolement	≥ 100 MΩ
Tension nominale U _N	300 V AC
	300 V DC
Intensité nominale I _N	12 A

Propriétés mécaniques

Caractéristiques mécaniques

Cycles d'enfichage	≥ 100
--------------------	-------

Connecteur

Raccordement 1

Type tête	connecteur femelle
Sortie de câble tête	coudé
Type de filetage tête	7/8"-16UNF
Détrompage	A

Câble/conducteur

Type de signal/catégorie	Universel
Longueur à dénuder des fils uniques	7 mm

SACC-MINFR-3CON-PG 9 - Connecteur



1521478

<https://www.phoenixcontact.com/fr/produits/1521478>

Conditions environnementales et de durée de vie

Conditions ambiantes

Indice de protection	IP67
Température ambiante (fonctionnement) (Connecteur mâle/femelle)	-25 °C ... 85 °C (connecteur mâle / femelle)

SACC-MINFR-3CON-PG 9 - Connecteur

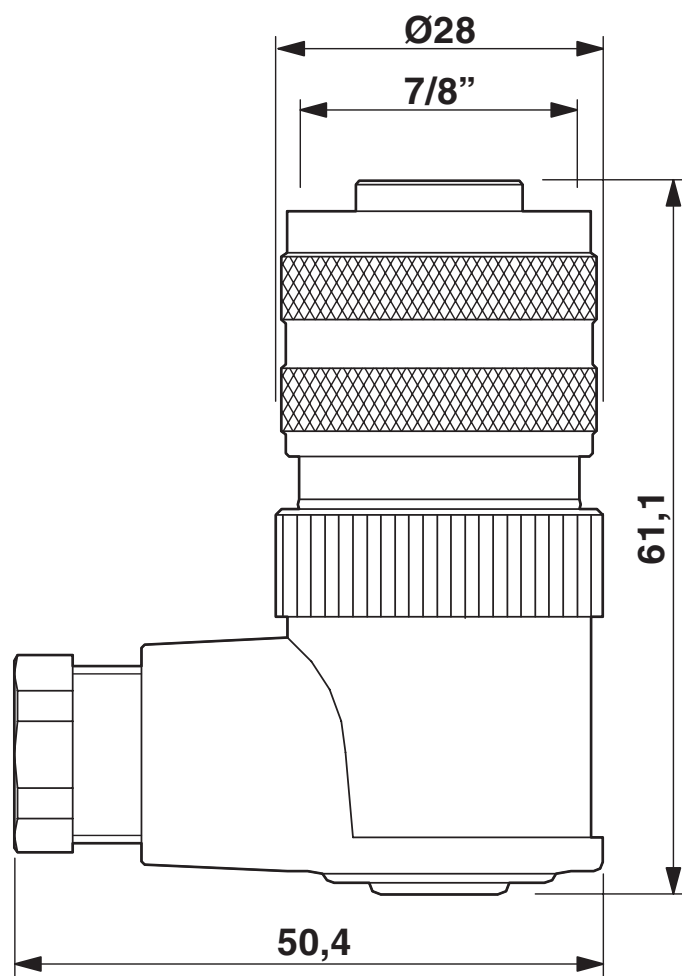
1521478

<https://www.phoenixcontact.com/fr/produits/1521478>



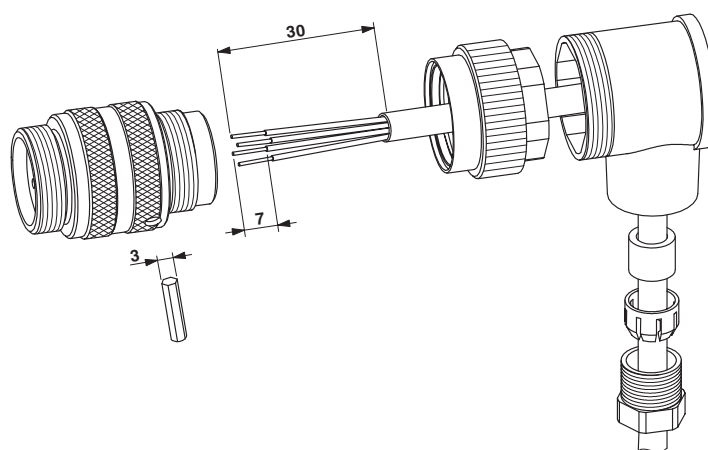
Dessins

Dessin coté



Connecteur femelle $7/8''$ -16UNF, coudé, Pg9

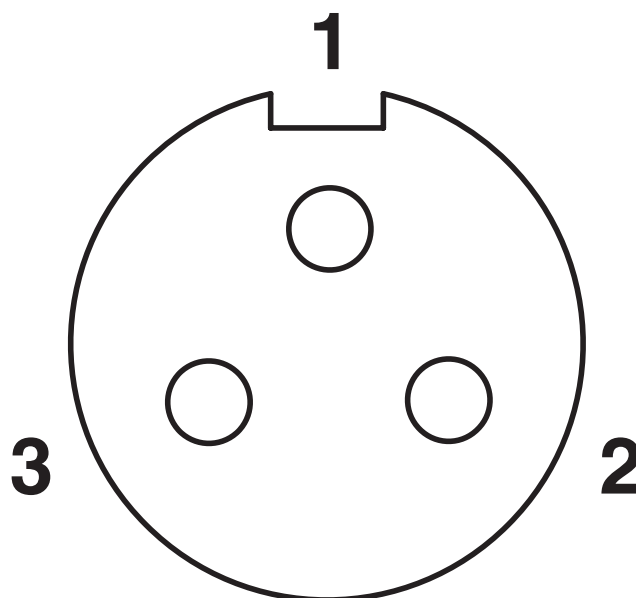
Dessin du fonctionnement



1521478

<https://www.phoenixcontact.com/fr/produits/1521478>

Dessin schématique




Nombre de pôles femelle 7/8"-16UNF, 3 pôles, vue côté femelle


1521478

<https://www.phoenixcontact.com/fr/produits/1521478>

Homologations

 To download certificates, visit the product detail page: <https://www.phoenixcontact.com/fr/produits/1521478>

 cUL Recognized Identifiant de l'homologation: FILE E 221474				
	Tension nominale U_N	Intensité nominale I_N	Section AWG	Section mm^2
keine				
	600 V	12 A	-	-

 UL Recognized Identifiant de l'homologation: FILE E 221474				
	Tension nominale U_N	Intensité nominale I_N	Section AWG	Section mm^2
keine				
	600 V	12 A	-	-

1521478

<https://www.phoenixcontact.com/fr/produits/1521478>

Classifications

ECLASS

ECLASS-13.0	27440116
ECLASS-15.0	27440116

ETIM

ETIM 10.0	EC002635
-----------	----------

UNSPSC

UNSPSC 21.0	39121400
-------------	----------

1521478

<https://www.phoenixcontact.com/fr/produits/1521478>

Conformité environnementale

EU RoHS

Conforme aux exigences de la directive RoHS	Oui
sauf exceptions mentionnées	6(c)

China RoHS

Environment friendly use period (EFUP)	EFUP-50
	Vous trouverez un tableau de déclaration conformément à IACPEIP (China RoHS) concernant les produits dans la zone de téléchargement du produit correspondant sous « Déclaration du fabricant ». Pour tous les produits avec EFUP-E, aucun tableau de déclaration conformément à IACPEIP (China RoHS) n'est établi car cela n'est pas nécessaire.

EU REACH SVHC

Indication de substance soumise à autorisation REACH (n° CAS)	Lead(n° CAS: 7439-92-1)
SCIP	180d9c60-486e-49ad-ba14-12285c771c05

EF3.1 Changement climatique

CO2e kg	1,644 kg CO2e
---------	---------------

Phoenix Contact 2026 © - Tous droits réservés
<https://www.phoenixcontact.com>

PHOENIX CONTACT SAS
52 Boulevard de Beaubourg Emerainville
77436 Marne La Vallée Cedex 2 France
+33 (0) 1 60 17 98 98
documentation@phoenixcontact.fr