

SACC-E-MINMS-5CON-PG13/0,5 - Embases paroi avant



1521452

<https://www.phoenixcontact.com/fr/produits/1521452>

Veillez tenir compte du fait que les données affichées dans ce document PDF proviennent de notre catalogue en ligne. Vous trouverez les données complètes dans la documentation utilisateur. Nos conditions générales d'utilisation des téléchargements sont applicables.



Connecteur mâle encastrable pour capteurs/actionneurs, 5 pôles, 7/8", montage sur face avant avec filetage Pg13,5, cordon PVC avec 0,5 m, 5 x 0,75 mm²

Données commerciales

Référence	1521452
Conditionnement	1 Unité(s)
Commande minimum	1 Unité(s)
Clé de vente	ABRSAA
Product key	ABRSAA
GTIN	4017918949679
Poids par pièce (emballage compris)	74,8 g
Poids par pièce (hors emballage)	52,1 g
Numéro du tarif douanier	85366990
Pays d'origine	DE

SACC-E-MINMS-5CON-PG13/0,5 - Embases paroi avant



1521452

<https://www.phoenixcontact.com/fr/produits/1521452>

Caractéristiques techniques

Montage

Type de montage	Montage sur face avant (Pg13,5)
-----------------	---------------------------------

Propriétés du produit

Nombre de pôles	5
Nombre de sorties de câble	1
Blindé	non
Détrompage	A
Type de filetage	7/8"

Propriétés d'isolation

Catégorie de surtension	II
Degré de pollution	3

Indications sur les matériaux

Classe d'inflammabilité selon UL 94	HB
Matériau du joint	Viton
Matériau de contact	CuZn
Matériau de surface du contact	Au
Matériau de porte-contacts	PUR
Matériau du raccordement vissé	Zinc moulé sous pression, nickelé

Propriétés électriques

Résistance de contact	$\leq 5 \text{ m}\Omega$
Résistance d'isolement	$\geq 100 \text{ M}\Omega$
Tension nominale U_N	250 V
Intensité nominale I_N	9 A

Caractéristiques de raccordement

Raccordement du conducteur

Type de raccordement	Cordons individuels
Type de contact	Connecteur femelle
Section du conducteur	0,75 mm ²

Connecteur

Raccordement 1

Type tête	Connecteur mâle
Sortie de câble tête	droit
Type de filetage tête	7/8"-16UNF

Raccordement 2

Type tête	extrémité libre
-----------	-----------------

SACC-E-MINMS-5CON-PG13/0,5 - Embases paroi avant



1521452

<https://www.phoenixcontact.com/fr/produits/1521452>

Câble/conducteur

Longueur du câble	0,5 m
Type	Cordon PVC
Diamètre de fil avec isolant	2,7 mm
Fil, coloris	noir, marron, bleu, blanc, vert/jaune
Section du câble	0,75 mm ²
Structure du conducteur ligne de signal	24x 0,20 mm
AWG ligne de signaux	18
Matériel Isolant du fil	PE
Epaisseur isolement	0,85 mm (Isolant de fil)

Conditions environnementales et de durée de vie

Conditions ambiantes

Indice de protection	IP67
	IP67
Température ambiante (fonctionnement) (Connecteur mâle/femelle)	-40 °C ... 85 °C (Connecteur)
Température ambiante (fonctionnement) (Pose fixe)	-40 °C ... 85 °C (câble, pose fixe)

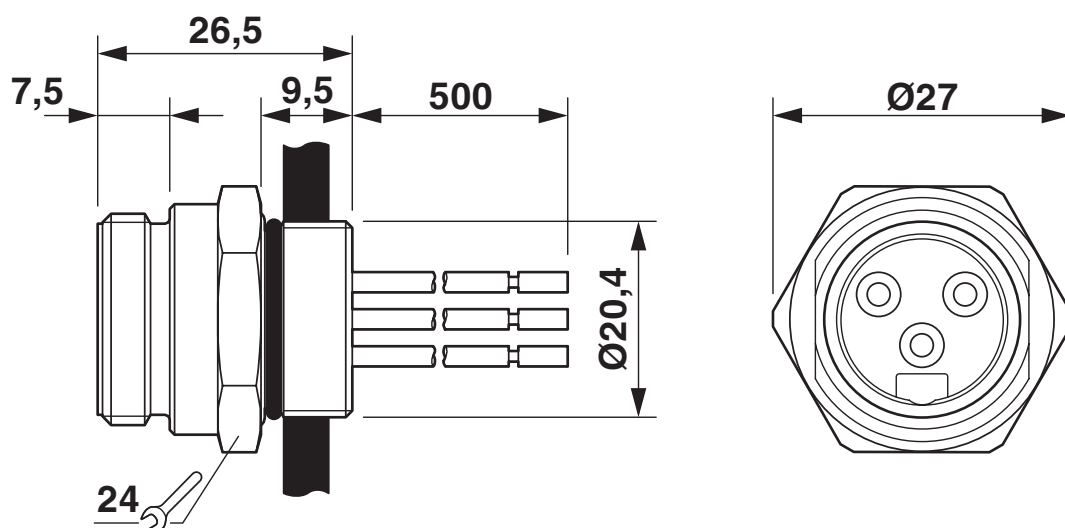
SACC-E-MINMS-5CON-PG13/0,5 - Embases paroi avant

1521452

<https://www.phoenixcontact.com/fr/produits/1521452>

Dessins

Dessin coté



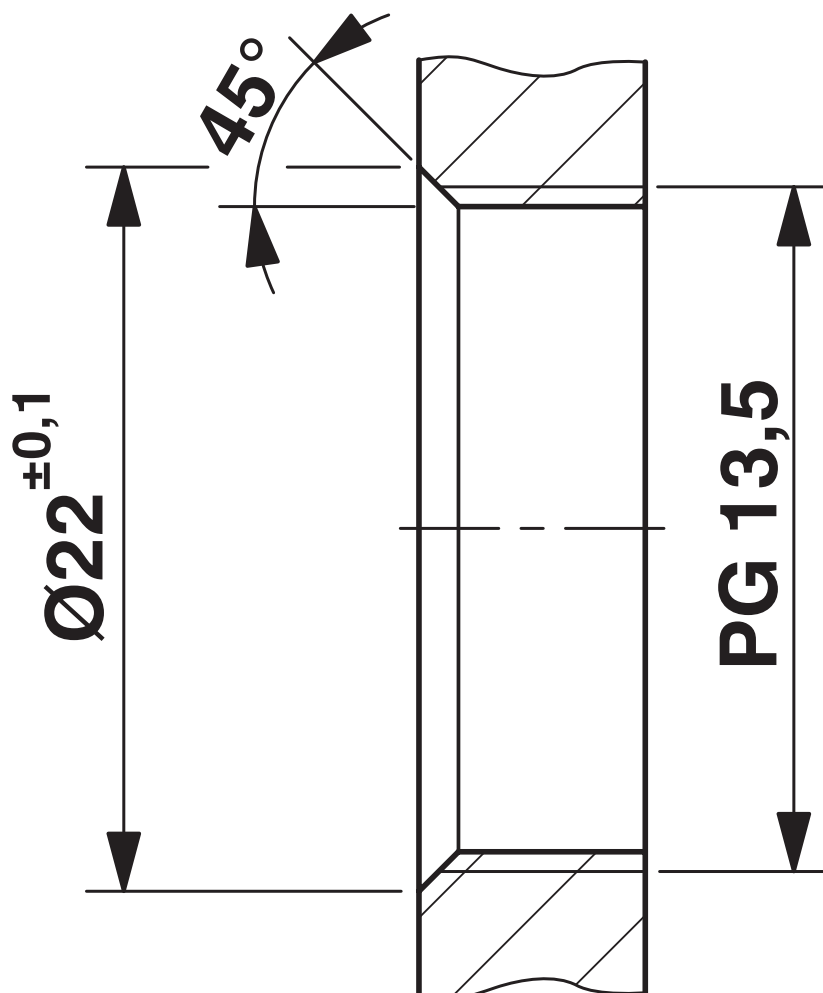
Dessin coté

SACC-E-MINMS-5CON-PG13/0,5 - Embases paroi avant

1521452

<https://www.phoenixcontact.com/fr/produits/1521452>

Dessin coté



Paroi de montage avec filetage

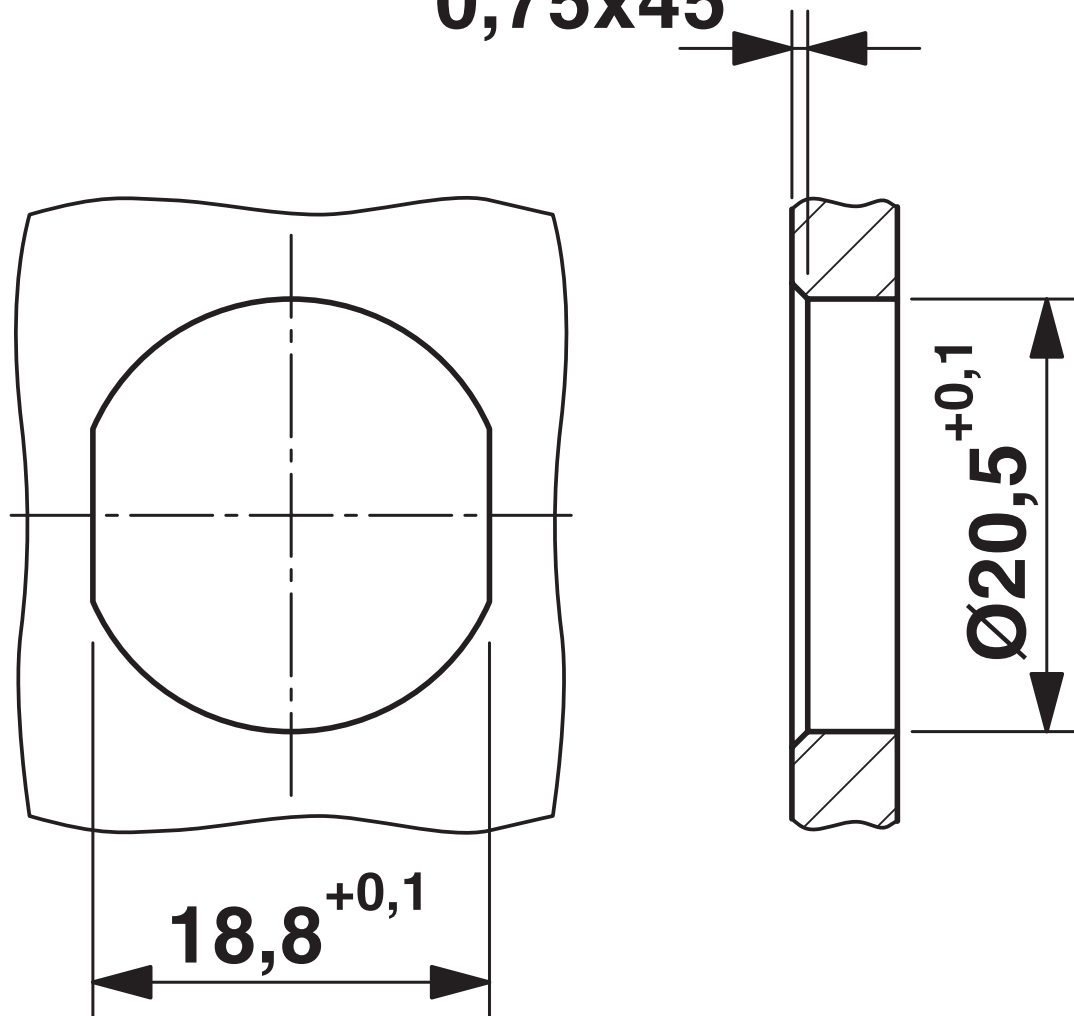
SACC-E-MINMS-5CON-PG13/0,5 - Embases paroi avant

1521452

<https://www.phoenixcontact.com/fr/produits/1521452>

Dessin coté

0,75x45°



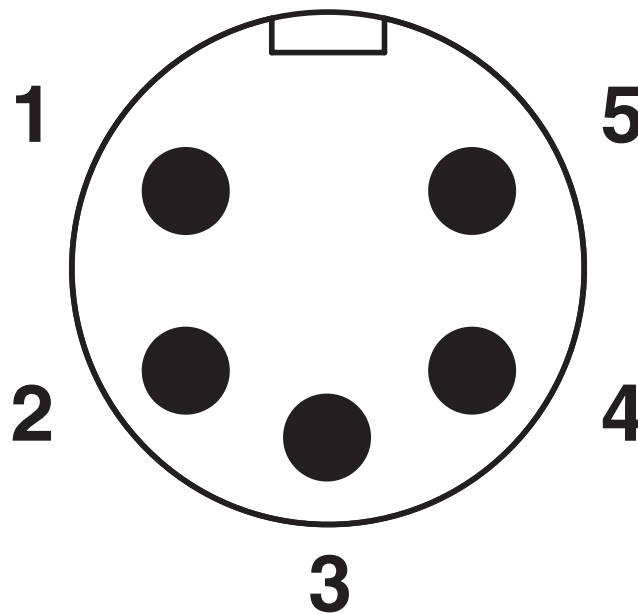
Paroi de montage avec perçage traversant

SACC-E-MINMS-5CON-PG13/0,5 - Embases paroi avant

1521452

<https://www.phoenixcontact.com/fr/produits/1521452>

Dessin schématique



Nombre de pôles connecteur mâle 7/8"-16UNF, 5 pôles, vue côté mâle

SACC-E-MINMS-5CON-PG13/0,5 - Embases paroi avant



1521452

<https://www.phoenixcontact.com/fr/produits/1521452>

Homologations

To download certificates, visit the product detail page: <https://www.phoenixcontact.com/fr/produits/1521452>

cUL Recognized Identifiant de l'homologation: E221474-20070307				
	Tension nominale U_N	Intensité nominale I_N	Section AWG	Section mm^2
keine				
	600 V	8 A	20	-

UL Recognized Identifiant de l'homologation: E221474-20070307				
	Tension nominale U_N	Intensité nominale I_N	Section AWG	Section mm^2
keine				
	600 V	8 A	20	-

SACC-E-MINMS-5CON-PG13/0,5 - Embases paroi avant



1521452

<https://www.phoenixcontact.com/fr/produits/1521452>

Classifications

ECLASS

ECLASS-13.0	27440103
ECLASS-15.0	27440103

ETIM

ETIM 10.0	EC003570
-----------	----------

UNSPSC

UNSPSC 21.0	39121400
-------------	----------

SACC-E-MINMS-5CON-PG13/0,5 - Embases paroi avant



1521452

<https://www.phoenixcontact.com/fr/produits/1521452>

Conformité environnementale

EU RoHS

Conforme aux exigences de la directive RoHS	Oui
sauf exceptions mentionnées	6(c)

China RoHS

Environment friendly use period (EFUP)	EFUP-50
	Vous trouverez un tableau de déclaration conformément à IACPEIP (China RoHS) concernant les produits dans la zone de téléchargement du produit correspondant sous « Déclaration du fabricant ». Pour tous les produits avec EFUP-E, aucun tableau de déclaration conformément à IACPEIP (China RoHS) n'est établi car cela n'est pas nécessaire.

EU REACH SVHC

Indication de substance soumise à autorisation REACH (n° CAS)	Lead(n° CAS: 7439-92-1)
SCIP	50f4497e-8cf7-46c0-a056-b8c44bde640c

Phoenix Contact 2026 © - Tous droits réservés

<https://www.phoenixcontact.com>

PHOENIX CONTACT SAS

52 Boulevard de Beaubourg Emerainville

77436 Marne La Vallée Cedex 2 France

+33 (0) 1 60 17 98 98

documentation@phoenixcontact.fr