

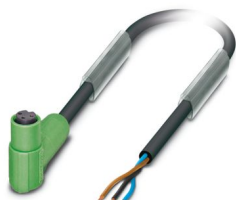
# SAC-3P- 5,0-PUR/M 8SIFR - Câble pour capteurs/actionneurs



1519891

<https://www.phoenixcontact.com/fr/produits/1519891>

Veillez tenir compte du fait que les données affichées dans ce document PDF proviennent de notre catalogue en ligne. Vous trouverez les données complètes dans la documentation utilisateur. Nos conditions générales d'utilisation des téléchargements sont applicables.



Câble pour capteurs/actionneurs, 3-pôles, PUR exempt d'halogène, gris-noir RAL 7021, extrémité libre, sur Connecteur femelle coudé M8 Snap-in, codage: A, longueur de câble: 5 m

## Avantages

- Simplicité et sécurité : composants enfichables contrôlés électriquement à 100 %
- Économiser du temps grâce à l'installation au moyen du verrouillage rapide Snap-in
- Notre norme : câble PUR exempt d'halogène robuste

## Données commerciales

Référence	1519891
Conditionnement	1 Unité(s)
Commande minimum	1 Unité(s)
Remarque	Fabrication à la commande (pas de reprise)
Clé de vente	AF1BBA
Product key	AF1BBA
GTIN	4046356020015
Poids par pièce (emballage compris)	94,5 g
Poids par pièce (hors emballage)	90,066 g
Numéro du tarif douanier	85444290
Pays d'origine	DE

# SAC-3P- 5,0-PUR/M 8SIFR - Câble pour capteurs/actionneurs



1519891

<https://www.phoenixcontact.com/fr/produits/1519891>

## Caractéristiques techniques

### Propriétés du produit

Type de produit	Câble pour capteurs/actionneurs
Application	Standard
Nombre de pôles	3
Nombre de sorties de câble	1
Blindé	non
Détrompage	A

### Propriétés d'isolation

Catégorie de surtension	II
Degré de pollution	3

### Indications sur les matériaux

Matériau du joint	NBR
Matériau de surface de prise	TPU, ignifuge, autoextinguible
Matériau de contact	CuSn
Matériau de surface du contact	Ni/Au
Matériau de porte-contacts	TPU GF
Matériau du raccordement vissé	non disponible

### Propriétés électriques

Tension nominale $U_N$	48 V AC
	60 V DC
Intensité nominale $I_N$	4 A

### Propriétés mécaniques

#### Caractéristiques mécaniques

Cycles d'enfichage	$\geq 100$
--------------------	------------

### Signalisation

Affichage d'état	non
Présence d'un affichage d'état	non

### Connecteur

#### Raccordement 1

Type	extrémité libre
------	-----------------

#### Raccordement 2

Type	Connecteur femelle coudé M8 Snap-in
Nombre de pôles	3
Mode de verrouillage	Snap-in
Type de codage	A

# SAC-3P- 5,0-PUR/M 8SIFR - Câble pour capteurs/actionneurs



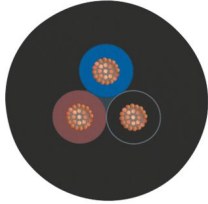
1519891

<https://www.phoenixcontact.com/fr/produits/1519891>

## Câble/conducteur

Longueur du câble	5 m
-------------------	-----

### PUR exempt d'halogène noir [PUR]

Dessin coté	
Poids de gaine	18 kg/km
Style UL AWM	20549 / 10493 (80 °C / 300 V)
Nombre de pôles	3
Blindé	non
Type	PUR exempt d'halogène noir [PUR]
Structure du conducteur ligne de signal	32x 0,10 mm
AWG ligne de signaux	24
Section de câble	3x 0,25 mm <sup>2</sup> (Ligne de signal)
Diamètre de fil avec isolant	1,17 mm ±0,02 mm
Diamètre extérieur du câble	3,60 mm ±0,15 mm
Gaine extérieure, matériau	PUR
Gaine extérieure, coloris	gris-noir RAL 7021
Matériau conducteur	Cordon Cu nu
Matériau isolant de fil	PP
Fil, coloris	marron, bleu, noir
Epaisseur isolement	≥ 0,21 mm (Isolant de fil)
Epaisseur gaine extérieure	env. 0,50 mm
Câblage total	3 fils torsadés longitudinalement
Pas de câblage, câblage total	40 mm
Résistance max. du conducteur	≤ 78 Ω/km (à 20 °C)
Résistance d'isolement	≥ 100 GΩ*km (à 20 °C)
Tension nominale câble	≤ 300 V
Tension d'essai	≥ 3000 V
Rayon de courbure minimal, pose fixe	18 mm
Rayon de courbure minimal, pose souple	36 mm
Capacité de charge dynamique (pliage)	Cycles de flexion max.: 10000000, Rayon de courbure: 44 mm, Course: 10 m, Vitesse de déplacement: 3 m/s, Accélération: 10 m/s <sup>2</sup>
Capacité de charge dynamique (torsion)	Torsion: ±180 °/m, Cycles de torsion: ≥5000000, Fréquence de torsion: 35 cycles/min.
Absence d'halogène	selon DIN VDE 0472 partie 815
Résistance à la propagation des flammes	selon UL 758/1581 FT2

# SAC-3P- 5,0-PUR/M 8SIFR - Câble pour capteurs/actionneurs



1519891

<https://www.phoenixcontact.com/fr/produits/1519891>

	DIN EN 60332-2-2 (20 s)
Résistance à l'huile	selon DIN EN 60811-2-1
Résistance spéciale	résistant à l'hydrolyse et aux microbes
	bonne résistance aux acides, aux lessives alcalines et aux solvants
	résistant à l'eau de mer
	relativement résistant aux UV (selon DIN EN ISO 4892-2-A)
Propriétés particulières	compatible chaîne porte-câbles
	exempt de silicone
	exempt de substances néfastes à l'application d'enduits
Température ambiante (fonctionnement)	-40 °C ... 80 °C (câble, pose fixe)
	-25 °C ... 80 °C (Câble, pose souple)

## Conditions environnementales et de durée de vie

### Conditions ambiantes

Indice de protection	IP65
	IP67
	IP68
Température ambiante (fonctionnement) (Connecteur mâle/femelle)	-25 °C ... 90 °C (connecteur mâle / femelle)

## Normes et spécifications

Désignation de la norme	Connecteur M8
Normes/prescriptions	CEI 61076-2-104

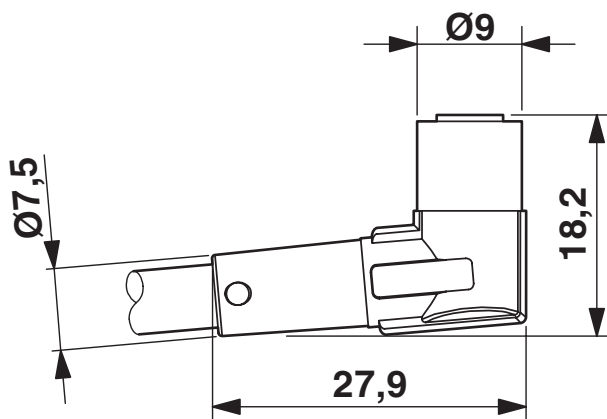
# SAC-3P- 5,0-PUR/M 8SIFR - Câble pour capteurs/actionneurs

1519891

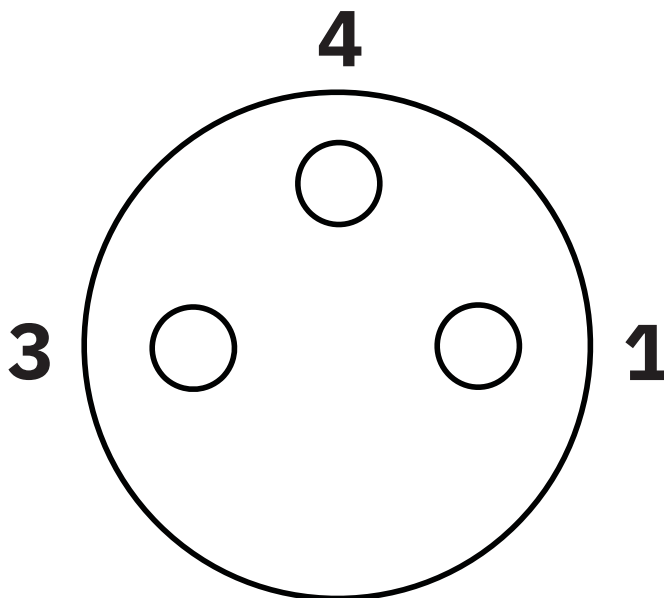
<https://www.phoenixcontact.com/fr/produits/1519891>

## Dessins

Dessin coté



Dessin schématique



Nombre de pôles M8, femelle 3 pôles

# SAC-3P- 5,0-PUR/M 8SIFR - Câble pour capteurs/actionneurs



1519891

<https://www.phoenixcontact.com/fr/produits/1519891>

## Schéma de connexion



# SAC-3P- 5,0-PUR/M 8SIFR - Câble pour capteurs/actionneurs



1519891

<https://www.phoenixcontact.com/fr/produits/1519891>

## Homologations

📄 To download certificates, visit the product detail page: <https://www.phoenixcontact.com/fr/produits/1519891>

 <b>UL Listed</b> Identifiant de l'homologation: FILE E 221474				
	Tension nominale $U_N$	Intensité nominale $I_N$	Section AWG	Section $\text{mm}^2$
keine				
	60 V	4 A	-	-

 <b>cUL Listed</b> Identifiant de l'homologation: FILE E 221474				
	Tension nominale $U_N$	Intensité nominale $I_N$	Section AWG	Section $\text{mm}^2$
keine				
	60 V	4 A	-	-

 <b>EAC-RoHS</b> Identifiant de l'homologation: RU D-DE.HB35.B.00387	
--	--

# SAC-3P- 5,0-PUR/M 8SIFR - Câble pour capteurs/actionneurs



1519891

<https://www.phoenixcontact.com/fr/produits/1519891>

## Classifications

### ECLASS

ECLASS-13.0	27060311
ECLASS-15.0	27060311

### ETIM

ETIM 10.0	EC001855
-----------	----------

### UNSPSC

UNSPSC 21.0	26121600
-------------	----------

# SAC-3P- 5,0-PUR/M 8SIFR - Câble pour capteurs/actionneurs



1519891

<https://www.phoenixcontact.com/fr/produits/1519891>

## Conformité environnementale

### EU RoHS

Conforme aux exigences de la directive RoHS

Oui, Aucun exception

### China RoHS

Environment friendly use period (EFUP)

EFUP-E

Aucune substance dangereuse au-dessus des valeurs limites

### EU REACH SVHC

Indication de substance soumise à autorisation REACH (n° CAS)

Aucun substance na un taux pondéral supérieur à 0,1 %

### EF3.1 Changement climatique

CO2e kg

1,825 kg CO2e

Phoenix Contact 2026 © - Tous droits réservés

<https://www.phoenixcontact.com>

PHOENIX CONTACT SAS

52 Boulevard de Beaubourg Emerainville

77436 Marne La Vallée Cedex 2 France

+33 (0) 1 60 17 98 98

[documentation@phoenixcontact.fr](mailto:documentation@phoenixcontact.fr)