

SAC-4P-M12MS-M 8FS - Adaptateur



1519765

<https://www.phoenixcontact.com/fr/produits/1519765>

Veillez tenir compte du fait que les données affichées dans ce document PDF proviennent de notre catalogue en ligne. Vous trouverez les données complètes dans la documentation utilisateur. Nos conditions générales d'utilisation des téléchargements sont applicables.



Adaptateur, 4-pôles, connecteur mâle droit M12, codage: A, sur Connecteur femelle droit M8, codage: A

Données commerciales

Référence	1519765
Conditionnement	5 Unité(s)
Commande minimum	5 Unité(s)
Clé de vente	AF1GBA
Product key	AF1GBA
GTIN	4046356019958
Poids par pièce (emballage compris)	13,037 g
Poids par pièce (hors emballage)	13,037 g
Numéro du tarif douanier	85366990
Pays d'origine	DE

SAC-4P-M12MS-M 8FS - Adaptateur

1519765

<https://www.phoenixcontact.com/fr/produits/1519765>

Caractéristiques techniques

Propriétés du produit

Type de produit	Adaptateur M8/M12
Nombre de pôles	4
Nombre de sorties de câble	1
Détrompage	A

Propriétés d'isolation

Catégorie de surtension	II
Degré de pollution	3

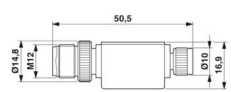
Propriétés électriques

Résistance d'isolement	$\geq 100 \text{ M}\Omega$
Tension nominale U_N	30 V AC 30 V DC
Intensité nominale I_N	4 A

Signalisation

Affichage d'état	non
Présence d'un affichage d'état	non

Dimensions

Dessin coté	
Largeur	17 mm
Hauteur	14,8 mm
Longueur	50,5 mm

Indications sur les matériaux

Classe d'inflammabilité selon UL 94	HB
Matériau du joint	NBR
Matériau de surface de prise	TPU, ignifuge, autoextinguible
Matériau de contact	CuSn
Matériau de surface du contact	Ni/Au
Matériau de porte-contacts	TPU GF
Matériau du raccordement vissé	Zinc moulé sous pression, nickelé

Connecteur

Raccordement 1

Type	connecteur mâle droit M12
------	---------------------------

SAC-4P-M12MS-M 8FS - Adaptateur



1519765

<https://www.phoenixcontact.com/fr/produits/1519765>

Nombre de pôles	4
Type de codage	A

Raccordement 2

Type	Connecteur femelle droit M8
Nombre de pôles	4
Type de codage	A

Propriétés mécaniques

Caractéristiques mécaniques

Cycles d'enfichage	≥ 100
--------------------	-------

Conditions environnementales et de durée de vie

Conditions ambiantes

Indice de protection	IP65
	IP67
Température ambiante (fonctionnement) (Connecteur mâle/femelle)	-25 °C ... 90 °C

Normes et spécifications

Désignation de la norme	Connecteur M12
Normes/prescriptions	CEI 61076-2-101
Désignation de la norme	Connecteur M8
Normes/prescriptions	CEI 61076-2-104

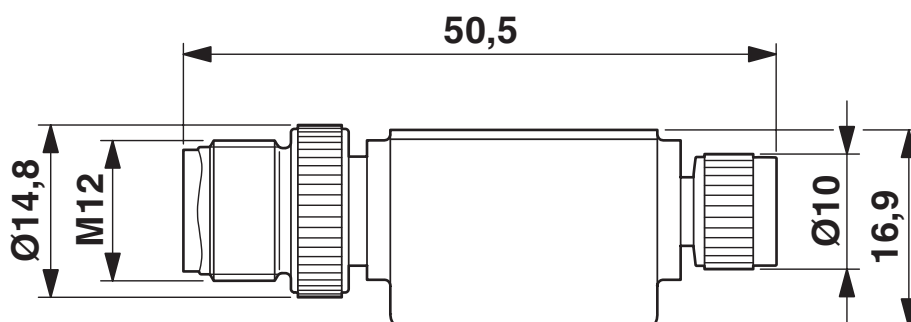
SAC-4P-M12MS-M 8FS - Adaptateur

1519765

<https://www.phoenixcontact.com/fr/produits/1519765>

Dessins

Dessin coté



Adaptateur M8/M12

SAC-4P-M12MS-M 8FS - Adaptateur

1519765

<https://www.phoenixcontact.com/fr/produits/1519765>



Dessin schématique



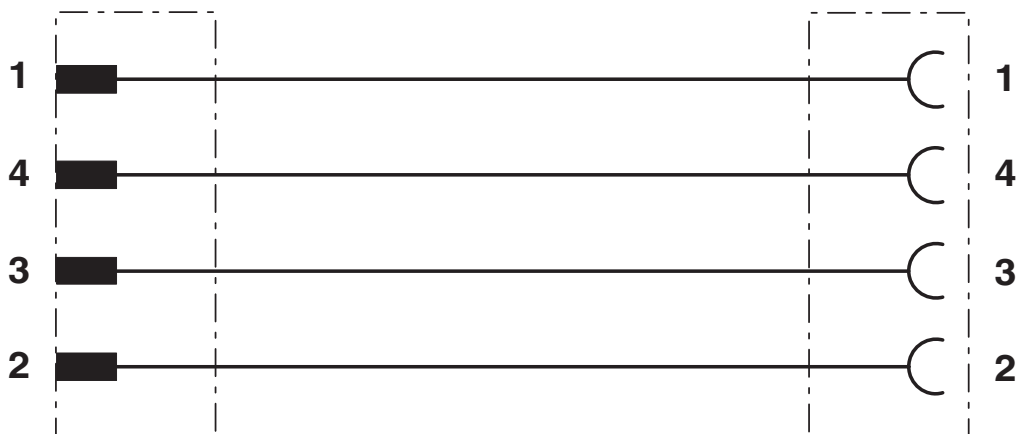
Nombre de pôles M12 mâle, 4 pôles, détrompage A, vue côté mâle

Dessin schématique



Nombre de pôles femelle M8, 4 pôles, vue côté femelle

Schéma de connexion



Affectation des contacts de l'adaptateur M8/M12

SAC-4P-M12MS-M 8FS - Adaptateur



1519765

<https://www.phoenixcontact.com/fr/produits/1519765>

Homologations

📄 To download certificates, visit the product detail page: <https://www.phoenixcontact.com/fr/produits/1519765>



EAC

Identifiant de l'homologation: RU C-DE.AI30.B.01102



UL Listed

Identifiant de l'homologation: E221474

	Tension nominale U_N	Intensité nominale I_N	Section AWG	Section mm^2
keine				
	30 V	4 A	-	-



cUL Listed

Identifiant de l'homologation: E221474

	Tension nominale U_N	Intensité nominale I_N	Section AWG	Section mm^2
keine				
	30 V	4 A	-	-

SAC-4P-M12MS-M 8FS - Adaptateur



1519765

<https://www.phoenixcontact.com/fr/produits/1519765>

Classifications

ECLASS

ECLASS-13.0	27440106
ECLASS-15.0	27440106

ETIM

ETIM 10.0	EC002925
-----------	----------

UNSPSC

UNSPSC 21.0	31251500
-------------	----------

SAC-4P-M12MS-M 8FS - Adaptateur



1519765

<https://www.phoenixcontact.com/fr/produits/1519765>

Conformité environnementale

EU RoHS

Conforme aux exigences de la directive RoHS	Oui, Aucun exception
---	----------------------

China RoHS

Environment friendly use period (EFUP)	EFUP-E
	Aucune substance dangereuse au-dessus des valeurs limites

EU REACH SVHC

Indication de substance soumise à autorisation REACH (n° CAS)	Aucun substance na un taux pondéral supérieur à 0,1 %
---	---

EF3.1 Changement climatique

CO2e kg	0,061 kg CO2e
---------	---------------

Phoenix Contact 2026 © - Tous droits réservés
<https://www.phoenixcontact.com>

PHOENIX CONTACT SAS
52 Boulevard de Beaubourg Emerainville
77436 Marne La Vallée Cedex 2 France
+33 (0) 1 60 17 98 98
documentation@phoenixcontact.fr