

# SAC-3P-M12MS-M 8FS - Adaptateur



1519752

<https://www.phoenixcontact.com/fr/produits/1519752>

Veillez tenir compte du fait que les données affichées dans ce document PDF proviennent de notre catalogue en ligne. Vous trouverez les données complètes dans la documentation utilisateur. Nos conditions générales d'utilisation des téléchargements sont applicables.



Adaptateur, 3-pôles, connecteur mâle droit M12, codage: A, sur Connecteur femelle droit M8, codage: A

## Données commerciales

Référence	1519752
Conditionnement	5 Unité(s)
Commande minimum	5 Unité(s)
Clé de vente	AF1GBA
Product key	AF1GBA
GTIN	4046356019941
Poids par pièce (emballage compris)	12,9 g
Poids par pièce (hors emballage)	11,65 g
Numéro du tarif douanier	85366990
Pays d'origine	DE

# SAC-3P-M12MS-M 8FS - Adaptateur

1519752

<https://www.phoenixcontact.com/fr/produits/1519752>

## Caractéristiques techniques

### Propriétés du produit

Type de produit	Adaptateur M8/M12
Nombre de pôles	3
Nombre de sorties de câble	1
Détrompage	A

### Propriétés d'isolation

Catégorie de surtension	II
Degré de pollution	3

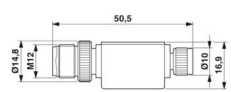
### Propriétés électriques

Résistance d'isolement	$\geq 100 \text{ M}\Omega$
Tension nominale $U_N$	48 V AC 60 V DC
Intensité nominale $I_N$	4 A

### Signalisation

Affichage d'état	non
Présence d'un affichage d'état	non

### Dimensions

Dessin coté	
Largeur	17 mm
Hauteur	14,8 mm
Longueur	50,5 mm

### Indications sur les matériaux

Classe d'inflammabilité selon UL 94	HB
Matériau du joint	NBR
Matériau de surface de prise	TPU, ignifuge, autoextinguible
Matériau de contact	CuSn
Matériau de surface du contact	Ni/Au
Matériau de porte-contacts	TPU GF
Matériau du raccordement vissé	Zinc moulé sous pression, nickelé

### Connecteur

#### Raccordement 1

Type	connecteur mâle droit M12
------	---------------------------

# SAC-3P-M12MS-M 8FS - Adaptateur



1519752

<https://www.phoenixcontact.com/fr/produits/1519752>

Nombre de pôles	3
Type de codage	A

## Raccordement 2

Type	Connecteur femelle droit M8
Nombre de pôles	3
Type de codage	A

## Propriétés mécaniques

### Caractéristiques mécaniques

Cycles d'enfichage	≥ 100
--------------------	-------

## Conditions environnementales et de durée de vie

### Conditions ambiantes

Indice de protection	IP65
	IP67
Température ambiante (fonctionnement) (Connecteur mâle/femelle)	-25 °C ... 90 °C

## Normes et spécifications

Désignation de la norme	Connecteur M12
Normes/prescriptions	CEI 61076-2-101
Désignation de la norme	Connecteur M8
Normes/prescriptions	CEI 61076-2-104

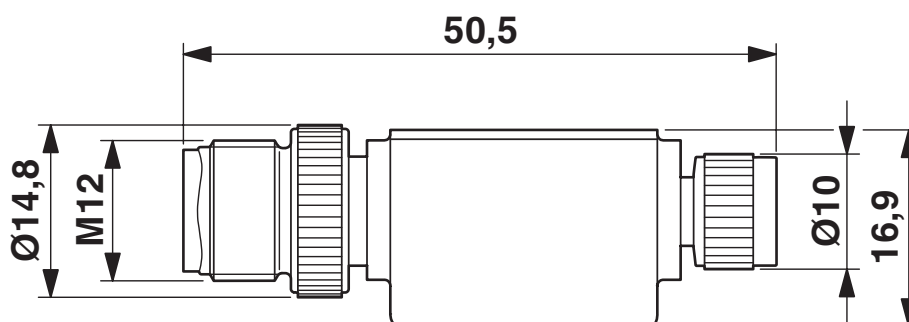
# SAC-3P-M12MS-M 8FS - Adaptateur

1519752

<https://www.phoenixcontact.com/fr/produits/1519752>

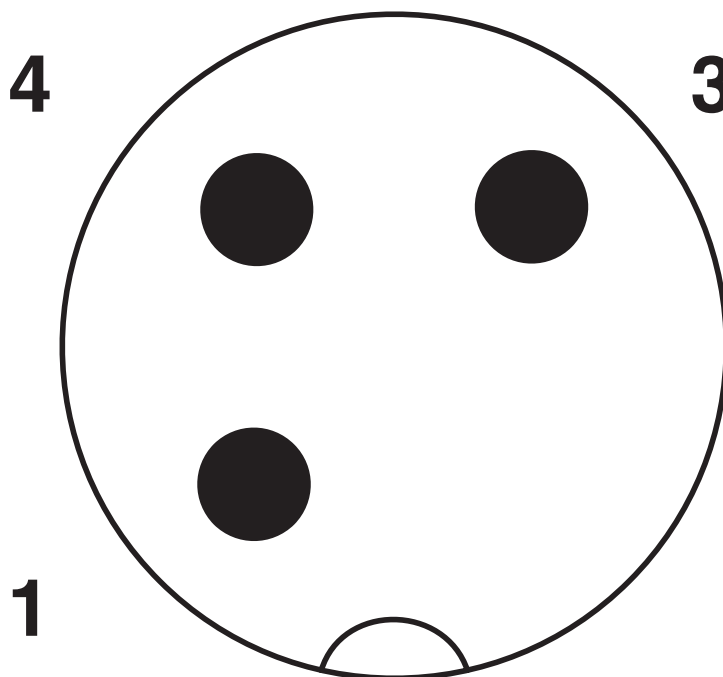
## Dessins

Dessin coté



Adaptateur M8/M12

Dessin schématique



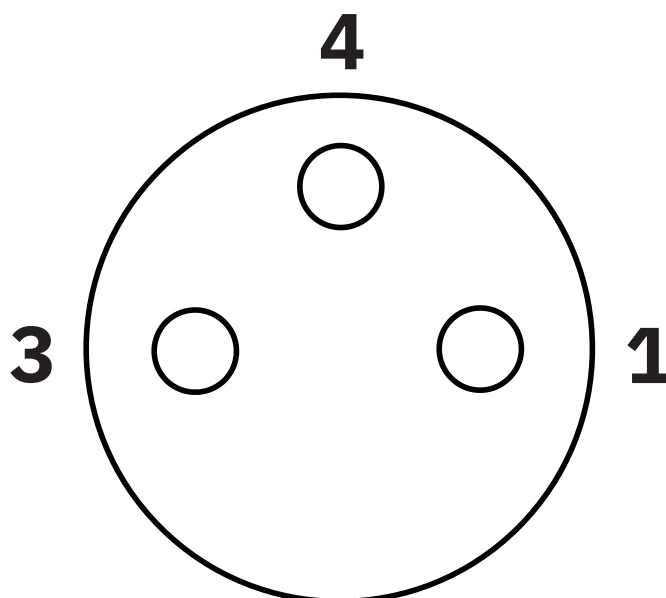
Nombre de pôles M12 mâle, 3 pôles, détrompage A, vue côté mâle

# SAC-3P-M12MS-M 8FS - Adaptateur

1519752

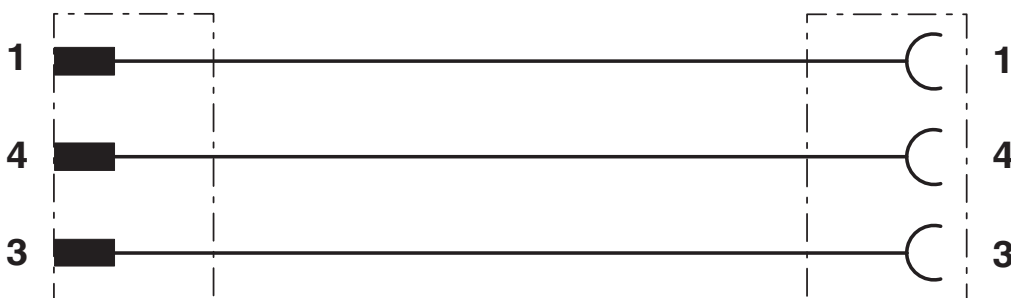
<https://www.phoenixcontact.com/fr/produits/1519752>

Dessin schématique



Nombre de pôles femelle M8, 3 pôles, vue côté femelle

Schéma de connexion



Disposition des contact des connecteurs mâles M8 / femelles M12

# SAC-3P-M12MS-M 8FS - Adaptateur



1519752

<https://www.phoenixcontact.com/fr/produits/1519752>

## Homologations

To download certificates, visit the product detail page: <https://www.phoenixcontact.com/fr/produits/1519752>



**EAC**

Identifiant de l'homologation: RU C-DE.AI30.B.01102



**UL Listed**

Identifiant de l'homologation: E221474

	Tension nominale $U_N$	Intensité nominale $I_N$	Section AWG	Section $\text{mm}^2$
keine				
	30 V	4 A	-	-



**cUL Listed**

Identifiant de l'homologation: E221474

	Tension nominale $U_N$	Intensité nominale $I_N$	Section AWG	Section $\text{mm}^2$
keine				
	30 V	4 A	-	-

# SAC-3P-M12MS-M 8FS - Adaptateur



1519752

<https://www.phoenixcontact.com/fr/produits/1519752>

## Classifications

### ECLASS

ECLASS-13.0	27440106
ECLASS-15.0	27440106

### ETIM

ETIM 10.0	EC002925
-----------	----------

### UNSPSC

UNSPSC 21.0	31251500
-------------	----------

# SAC-3P-M12MS-M 8FS - Adaptateur



1519752

<https://www.phoenixcontact.com/fr/produits/1519752>

## Conformité environnementale

### EU RoHS

Conforme aux exigences de la directive RoHS	Oui, Aucun exception
---	----------------------

### China RoHS

Environment friendly use period (EFUP)	EFUP-E
	Aucune substance dangereuse au-dessus des valeurs limites

### EU REACH SVHC

Indication de substance soumise à autorisation REACH (n° CAS)	Aucun substance na un taux pondéral supérieur à 0,1 %
---	---

### EF3.1 Changement climatique

CO2e kg	0,062 kg CO2e
---------	---------------

Phoenix Contact 2026 © - Tous droits réservés  
<https://www.phoenixcontact.com>

PHOENIX CONTACT SAS  
52 Boulevard de Beaubourg Emerainville  
77436 Marne La Vallée Cedex 2 France  
+33 (0) 1 60 17 98 98  
[documentation@phoenixcontact.fr](mailto:documentation@phoenixcontact.fr)