

# SAC-3P-M 8MS-M12FS - Adaptateur



1519749

<https://www.phoenixcontact.com/fr/produits/1519749>

Veillez tenir compte du fait que les données affichées dans ce document PDF proviennent de notre catalogue en ligne. Vous trouverez les données complètes dans la documentation utilisateur. Nos conditions générales d'utilisation des téléchargements sont applicables.



Adaptateur, 3-pôles, connecteur mâle droit M8, codage: A, sur Connecteur femelle droit M12, codage: A

## Données commerciales

|                                     |  |
|-------------------------------------|--|
| Référence                           | 1519749                                    |
| Conditionnement                     | 5 Unité(s)                                 |
| Commande minimum                    | 5 Unité(s)                                 |
| Remarque                            | Fabrication à la commande (pas de reprise) |
| Clé de vente                        | AF1GBA                                     |
| Product key                         | AF1GBA                                     |
| GTIN                                | 4046356019934                              |
| Poids par pièce (emballage compris) | 15,33 g                                    |
| Poids par pièce (hors emballage)    | 11,77 g                                    |
| Numéro du tarif douanier            | 85366990                                   |
| Pays d'origine                      | DE   |

# SAC-3P-M 8MS-M12FS - Adaptateur



1519749

<https://www.phoenixcontact.com/fr/produits/1519749>

## Caractéristiques techniques

### Propriétés du produit

|                            |                   |
|----------------------------|-------------------|
| Type de produit            | Adaptateur M8/M12 |
| Nombre de pôles            | 3                 |
| Nombre de sorties de câble | 1                 |
| Détrompage                 | A                 |

### Propriétés d'isolation

|                         |    |
|-------------------------|----|
| Catégorie de surtension | II |
| Degré de pollution      | 3  |

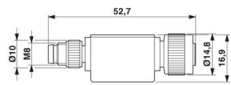
### Propriétés électriques

|                          |                            |
|--------------------------|----------------------------|
| Résistance d'isolement   | $\geq 100 \text{ M}\Omega$ |
| Tension nominale $U_N$   | 48 V AC<br>60 V DC         |
| Intensité nominale $I_N$ | 4 A                        |

### Signalisation

|                                |     |
|--------------------------------|-----|
| Affichage d'état               | non |
| Présence d'un affichage d'état | non |

### Dimensions

|             |  |
|-------------|--|
| Dessin coté |  |
| Largeur     | 17 mm  |
| Hauteur     | 14,8 mm  |
| Longueur    | 52,7 mm  |

### Indications sur les matériaux

|                                     |                                   |
|-------------------------------------|-----------------------------------|
| Classe d'inflammabilité selon UL 94 | HB                                |
| Matériau du joint                   | NBR                               |
| Matériau de surface de prise        | TPU, ignifuge, autoextinguible    |
| Matériau de contact                 | CuSn                              |
| Matériau de surface du contact      | Ni/Au                             |
| Matériau de porte-contacts          | TPU GF                            |
| Matériau du raccordement vissé      | Zinc moulé sous pression, nickelé |

### Connecteur

#### Raccordement 1

|      |                          |
|------|--------------------------|
| Type | connecteur mâle droit M8 |
|------|--------------------------|

# SAC-3P-M 8MS-M12FS - Adaptateur



1519749

<https://www.phoenixcontact.com/fr/produits/1519749>

|                 |   |
|-----------------|---|
| Nombre de pôles | 3 |
| Type de codage  | A |

## Raccordement 2

|                 |                              |
|-----------------|------------------------------|
| Type            | Connecteur femelle droit M12 |
| Nombre de pôles | 3                            |
| Type de codage  | A                            |

## Propriétés mécaniques

### Caractéristiques mécaniques

|                    |       |
|--------------------|-------|
| Cycles d'enfichage | ≥ 100 |
|--------------------|-------|

## Conditions environnementales et de durée de vie

### Conditions ambiantes

|   |                  |
|---|------------------|
| Indice de protection  | IP65             |
|   | IP67             |
| Température ambiante (fonctionnement) (Connecteur mâle/femelle) | -25 °C ... 90 °C |

## Normes et spécifications

### M12

|                         |                 |
|-------------------------|-----------------|
| Désignation de la norme | Connecteur M12  |
| Normes/prescriptions    | CEI 61076-2-101 |

### M8

|                         |                 |
|-------------------------|-----------------|
| Désignation de la norme | Connecteur M8   |
| Normes/prescriptions    | CEI 61076-2-104 |

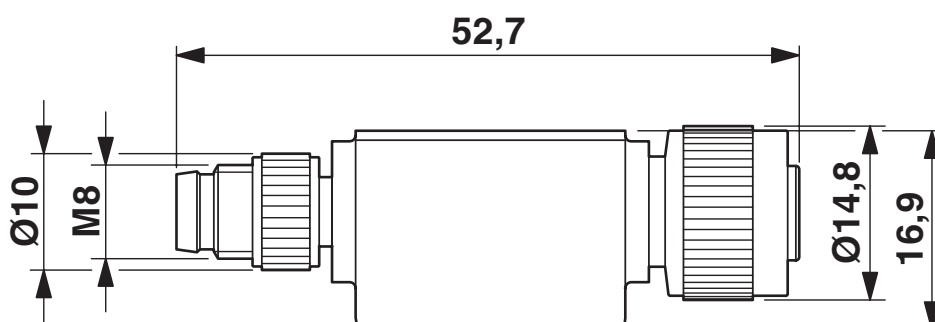
# SAC-3P-M 8MS-M12FS - Adaptateur

1519749

<https://www.phoenixcontact.com/fr/produits/1519749>

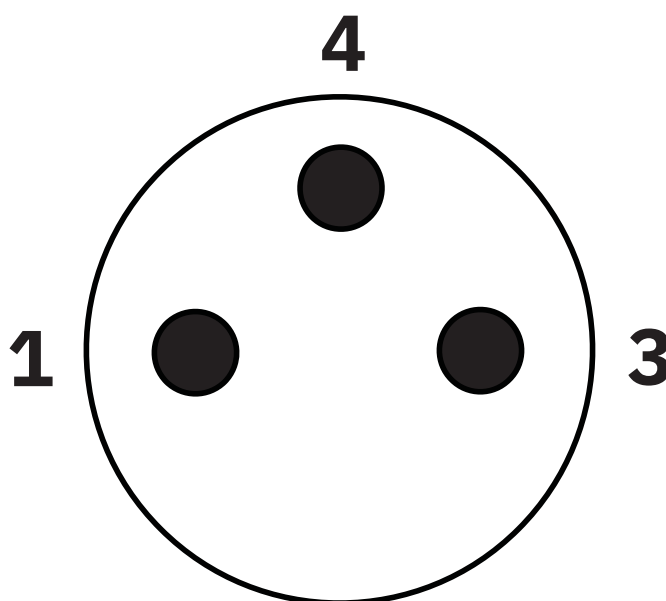
## Dessins

Dessin coté



Adaptateur M8/M12

Dessin schématique



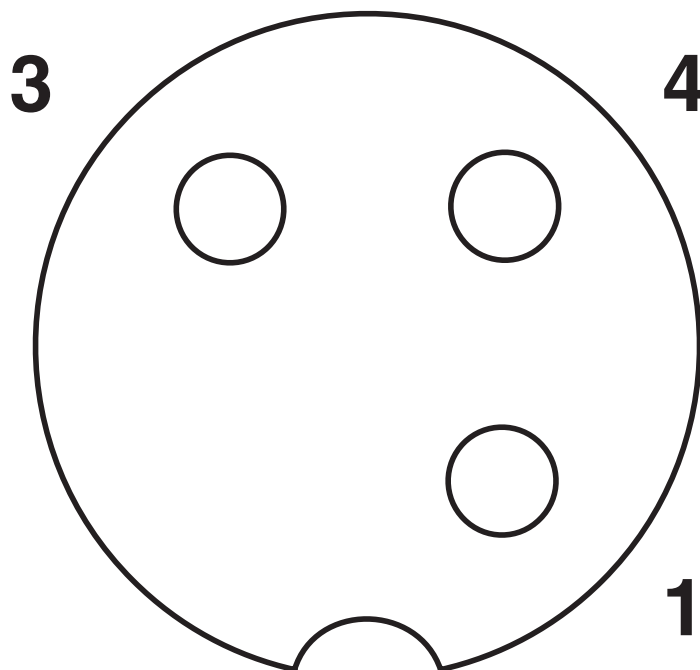
Nombre de pôles M8 mâle, 3 pôles, vue côté mâle

# SAC-3P-M 8MS-M12FS - Adaptateur

1519749

<https://www.phoenixcontact.com/fr/produits/1519749>

Dessin schématique



Nombre de pôles connecteur femelle M12, 3 pôles, détrompage A, vue côté femelle

Dessin schématique



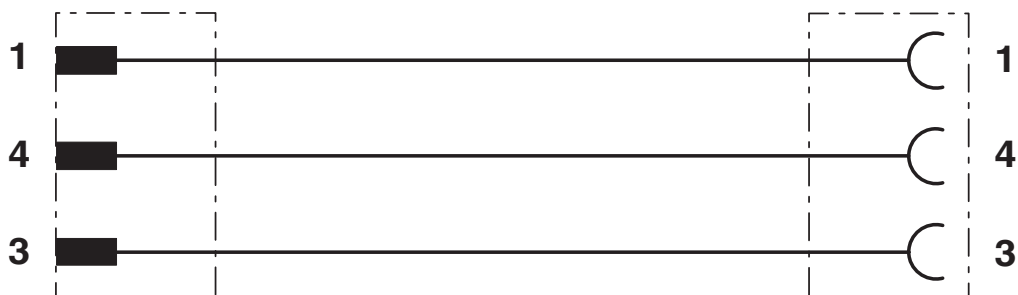
Orientation des brochages

# SAC-3P-M 8MS-M12FS - Adaptateur

1519749

<https://www.phoenixcontact.com/fr/produits/1519749>

## Schéma de connexion



Disposition des contact des connecteurs mâles M8 / femelles M12

# SAC-3P-M 8MS-M12FS - Adaptateur



1519749

<https://www.phoenixcontact.com/fr/produits/1519749>

## Homologations

📄 To download certificates, visit the product detail page: <https://www.phoenixcontact.com/fr/produits/1519749>



**EAC**

Identifiant de l'homologation: RU C-DE.AI30.B.01102



**UL Listed**

Identifiant de l'homologation: E221474

|       | Tension nominale $U_N$ | Intensité nominale $I_N$ | Section AWG | Section $\text{mm}^2$ |
|-------|------------------------|--------------------------|-------------|-----------------------|
| keine |                        |                          |             |                       |
|       | 30 V                   | 4 A                      | -           | -                     |



**cUL Listed**

Identifiant de l'homologation: E221474

|       | Tension nominale $U_N$ | Intensité nominale $I_N$ | Section AWG | Section $\text{mm}^2$ |
|-------|------------------------|--------------------------|-------------|-----------------------|
| keine |                        |                          |             |                       |
|       | 30 V                   | 4 A                      | -           | -                     |

# SAC-3P-M 8MS-M12FS - Adaptateur



1519749

<https://www.phoenixcontact.com/fr/produits/1519749>

## Classifications

### ECLASS

|             |          |
|-------------|----------|
| ECLASS-13.0 | 27440106 |
| ECLASS-15.0 | 27440106 |

### ETIM

|           |          |
|-----------|----------|
| ETIM 10.0 | EC002925 |
|-----------|----------|

### UNSPSC

|             |          |
|-------------|----------|
| UNSPSC 21.0 | 31251500 |
|-------------|----------|

# SAC-3P-M 8MS-M12FS - Adaptateur



1519749

<https://www.phoenixcontact.com/fr/produits/1519749>

## Conformité environnementale

### EU RoHS

Conforme aux exigences de la directive RoHS

Oui, Aucun exception

### China RoHS

Environment friendly use period (EFUP)

EFUP-E

Aucune substance dangereuse au-dessus des valeurs limites

### EU REACH SVHC

Indication de substance soumise à autorisation REACH (n° CAS)

Aucun substance na un taux pondéral supérieur à 0,1 %

### EF3.1 Changement climatique

CO2e kg

0,1 kg CO2e

Phoenix Contact 2026 © - Tous droits réservés

<https://www.phoenixcontact.com>

PHOENIX CONTACT SAS

52 Boulevard de Beaubourg Emerainville

77436 Marne La Vallée Cedex 2 France

+33 (0) 1 60 17 98 98

[documentation@phoenixcontact.fr](mailto:documentation@phoenixcontact.fr)