

SAC-5P-MS/ 2,0-186/FS SCO - Câble pour capteurs/actionneurs



1518436

<https://www.phoenixcontact.com/fr/produits/1518436>

Veillez tenir compte du fait que les données affichées dans ce document PDF proviennent de notre catalogue en ligne. Vous trouverez les données complètes dans la documentation utilisateur. Nos conditions générales d'utilisation des téléchargements sont applicables.



Câble pour capteurs/actionneurs, 5-pôles, PUR, gris-noir RAL 7021, connecteur mâle droit M12 SPEEDCONNECT, codage: A, sur Connecteur femelle droit M12 SPEEDCONNECT, codage: A, longueur de câble: 2 m

Avantages

- Simplicité et sécurité : composants enfichables contrôlés électriquement à 100 %
- Gain de temps grâce à l'installation avec le verrouillage rapide SPEEDCONNECT
- Performances : connecteurs mâles et câbles avec une section de conducteur plus élevée pour l'alimentation en énergie

Données commerciales

Référence	1518436
Conditionnement	1 Unité(s)
Commande minimum	1 Unité(s)
Clé de vente	AF1CDA
Product key	AF1CDA
GTIN	4017918968557
Poids par pièce (emballage compris)	162 g
Poids par pièce (hors emballage)	157 g
Numéro du tarif douanier	85444290
Pays d'origine	PL

SAC-5P-MS/ 2,0-186/FS SCO - Câble pour capteurs/actionneurs



1518436

<https://www.phoenixcontact.com/fr/produits/1518436>

Caractéristiques techniques

Propriétés du produit

Type de produit	Câble pour capteurs/actionneurs
Application	Standard
Nombre de pôles	5
Nombre de sorties de câble	1
Blindé	non
Détrompage	A

Propriétés d'isolation

Catégorie de surtension	II
Degré de pollution	3

Indications sur les matériaux

Classe d'inflammabilité selon UL 94	HB
Matériau du joint	NBR
Matériau de surface de prise	TPU, ignifuge, autoextinguible
Matériau de contact	CuSn
Matériau de surface du contact	Ni/Au
Matériau de porte-contacts	TPU GF
Matériau du raccordement vissé	Zinc moulé sous pression, nickelé

Propriétés électriques

Résistance d'isolement	$\geq 100 \text{ M}\Omega$
Tension nominale U_N	48 V AC
	60 V DC
Intensité nominale I_N	4 A

Propriétés mécaniques

Caractéristiques mécaniques

Cycles d'enfichage	≥ 100
--------------------	------------

Signalisation

Affichage d'état	non
Présence d'un affichage d'état	non

Connecteur

Raccordement 1

Type	connecteur mâle droit M12 SPEEDCONNEC
Nombre de pôles	5
Mode de verrouillage	SPEEDCONNEC

SAC-5P-MS/ 2,0-186/FS SCO - Câble pour capteurs/actionneurs

1518436

<https://www.phoenixcontact.com/fr/produits/1518436>

Type de codage	A
----------------	---

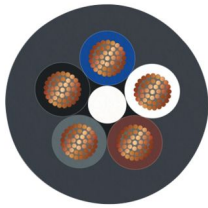
Raccordement 2

Type	Connecteur femelle droit M12 SPEEDCONNEC
Nombre de pôles	5
Mode de verrouillage	SPEEDCONNEC
Type de codage	A

Câble/conducteur

Longueur du câble	2 m
-------------------	-----

PUR POWER 0,75 mm² noir [186]

Dessin coté	
Poids de gaine	67 kg/km
Nombre de pôles	5
Blindé	non
Type	PUR POWER 0,75 mm ² noir [186]
Structure du conducteur ligne de signal	42x 0,15 mm
AWG ligne de signaux	18
Section de câble	5x 0,75 mm ² (Câble d'alimentation)
Diamètre de fil avec isolant	1,7 mm ±0,05 mm
Diamètre extérieur du câble	6,30 mm ±0,2 mm
Gaine extérieure, matériau	PUR
Gaine extérieure, coloris	gris-noir RAL 7021
Matériau conducteur	Cordon Cu nu
Matériau isolant de fil	PVC
Fil, coloris	marron, blanc, bleu, noir, gris
Epaisseur isolement	≥ 0,23 mm (Isolant de fil) ≥ 0,76 mm (Gaine extérieure)
Câblage total	5 fils avec 2 masses de remplissage en direction de l'âme
Résistance max. du conducteur	max. 26 Ω/km (à 20 °C)
Résistance d'isolement	≥ 1 MΩ*km (à 20 °C)
Tension nominale câble	≤ 300 V
Tension d'essai	≥ 3000 V
Rayon de courbure minimal, pose souple	63 mm
Capacité de charge dynamique (pliage)	Cycles de flexion max.: 2000000, Rayon de courbure: 63 mm, Course: 5 m, Vitesse de déplacement: 3 m/s, Accélération: 5

SAC-5P-MS/ 2,0-186/FS SCO - Câble pour capteurs/actionneurs



1518436

<https://www.phoenixcontact.com/fr/produits/1518436>

	m/s ²
Résistance à la propagation des flammes	selon UL Style 20549
Résistance à l'huile	selon DIN EN 60811-2-1
Température ambiante (fonctionnement)	-25 °C ... 80 °C (câble, pose fixe)
	-5 °C ... 80 °C (Câble, pose souple)

Conditions environnementales et de durée de vie

Conditions ambiantes

Indice de protection	IP65
	IP67
	IP68
Température ambiante (fonctionnement) (Connecteur mâle/femelle)	-25 °C ... 90 °C (connecteur mâle / femelle)
Température ambiante (fonctionnement) (Câble, pose fixe)	-25 °C ... 80 °C (câble, pose fixe)
Température ambiante (fonctionnement) (Câble, pose souple)	-5 °C ... 80 °C (Câble, pose souple)

Normes et spécifications

M12

Désignation de la norme	Connecteur M12
Normes/prescriptions	CEI 61076-2-101

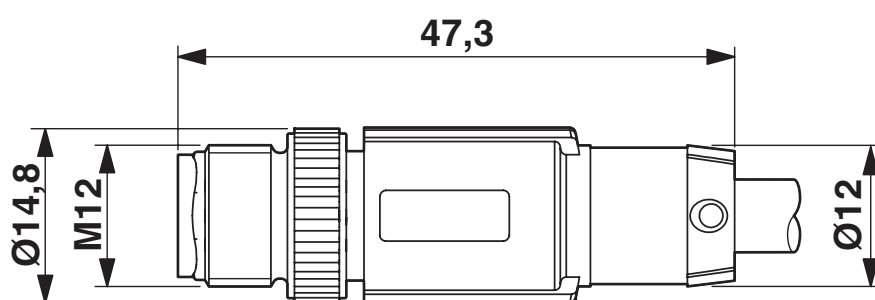
SAC-5P-MS/ 2,0-186/FS SCO - Câble pour capteurs/actionneurs

1518436

<https://www.phoenixcontact.com/fr/produits/1518436>

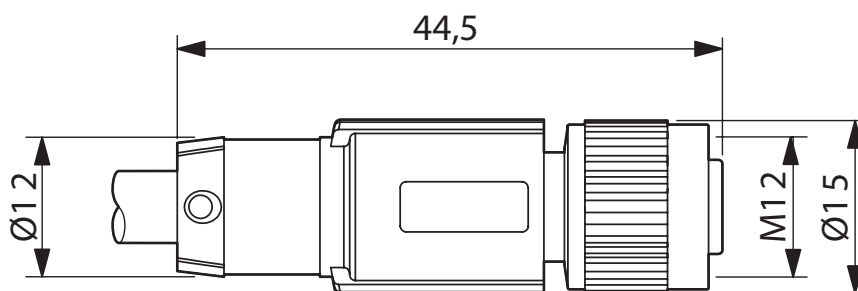
Dessins

Dessin coté



Connecteur mâle M12 x 1, droit, blindé

Dessin coté



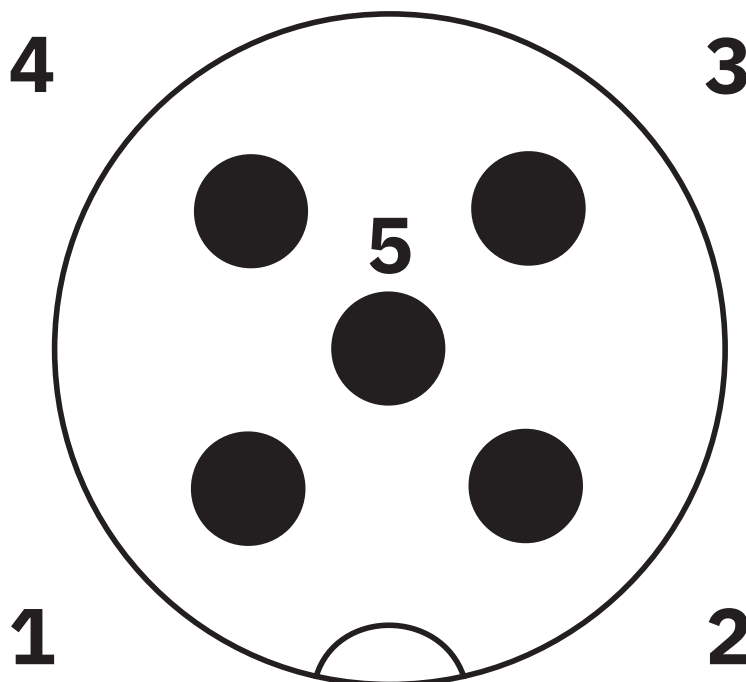
Connecteur femelle M12 x 1, droit

SAC-5P-MS/ 2,0-186/FS SCO - Câble pour capteurs/actionneurs

1518436

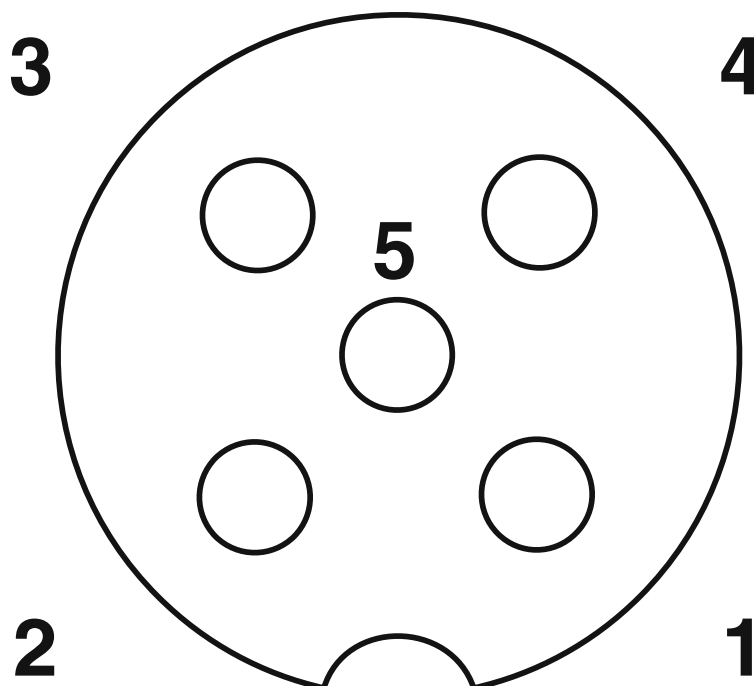
<https://www.phoenixcontact.com/fr/produits/1518436>

Dessin schématique



Nombre de pôles M12 mâle, 5 pôles, détrompage A, vue côté mâle

Dessin schématique



Brochage connecteur femelle M12, 5 pôles, détrompage A, vue côté femelle

SAC-5P-MS/ 2,0-186/FS SCO - Câble pour capteurs/actionneurs

1518436

<https://www.phoenixcontact.com/fr/produits/1518436>

Schéma de connexion



Disposition des contacts des connecteurs M12 mâles et femelles

SAC-5P-MS/ 2,0-186/FS SCO - Câble pour capteurs/actionneurs



1518436


<https://www.phoenixcontact.com/fr/produits/1518436>

Homologations

To download certificates, visit the product detail page: <https://www.phoenixcontact.com/fr/produits/1518436>

 UL Listed Identifiant de l'homologation: FILE E 221474				
	Tension nominale U_N	Intensité nominale I_N	Section AWG	Section mm^2
keine				
	125 V	4 A	-	-

 cUL Listed Identifiant de l'homologation: FILE E 221474				
	Tension nominale U_N	Intensité nominale I_N	Section AWG	Section mm^2
keine				
	125 V	4 A	-	-

 EAC-RoHS Identifiant de l'homologation: RU D-DE.HB35.B.00387	
--	--

SAC-5P-MS/ 2,0-186/FS SCO - Câble pour capteurs/actionneurs



1518436

<https://www.phoenixcontact.com/fr/produits/1518436>

Classifications

ECLASS

ECLASS-13.0	27060311
ECLASS-15.0	27060311

ETIM

ETIM 10.0	EC001855
-----------	----------

UNSPSC

UNSPSC 21.0	26121600
-------------	----------

SAC-5P-MS/ 2,0-186/FS SCO - Câble pour capteurs/actionneurs



1518436

<https://www.phoenixcontact.com/fr/produits/1518436>

Conformité environnementale

EU RoHS

Conforme aux exigences de la directive RoHS	Oui, Aucun exception
---	----------------------

China RoHS

Environment friendly use period (EFUP)	EFUP-E
	Aucune substance dangereuse au-dessus des valeurs limites

EU REACH SVHC

Indication de substance soumise à autorisation REACH (n° CAS)	Aucun substance na un taux pondéral supérieur à 0,1 %
---	---

EF3.1 Changement climatique

CO2e kg	1,239 kg CO2e
---------	---------------

Phoenix Contact 2026 © - Tous droits réservés

<https://www.phoenixcontact.com>

PHOENIX CONTACT SAS

52 Boulevard de Beaubourg Emerainville

77436 Marne La Vallée Cedex 2 France

+33 (0) 1 60 17 98 98

documentation@phoenixcontact.fr